

UNIVERZITET U BEOGRADU
ELEKTROTEHNIČKI FAKULTET

Snežana Lj. Stefanovski

**MIKROTALASNI FILTRI U
TALASOVODNOJ TEHNICI SA
ŠTAMPANIM DISKONTINUITETIMA**

Doktorska disertacija

Beograd, 2014.

UNIVERSITY OF BELGRADE
SCHOOL OF ELECTRICAL ENGINEERING

Snežana Lj. Stefanovski

**MICROWAVE WAVEGUIDE FILTERS
USING PRINTED-CIRCUIT
DISCONTINUITIES**

Doctoral dissertation

Belgrade, 2014.

MENTOR:

dr Milka Potrebić, docent

Univerzitet u Beogradu – Elektrotehnički fakultet

ČLANOVI KOMISIJE:

dr Milka Potrebić, docent

Univerzitet u Beogradu – Elektrotehnički fakultet

dr Dejan V. Tošić, redovni profesor

Univerzitet u Beogradu – Elektrotehnički fakultet

dr Zlata Cvetković, redovni profesor

Univerzitet u Nišu – Elektronski fakultet

dr Branko Kolundžija, redovni profesor

Univerzitet u Beogradu – Elektrotehnički fakultet

dr Nataša Nešković, vanredni profesor

Univerzitet u Beogradu – Elektrotehnički fakultet

Datum odbrane:

Zahvalnica

Najpre bih želela da se zahvalim svom mentoru, doc. dr Milki Potrebić, koja je uložila ogromnu energiju i posvećenost na putu ka ostvarivanju ciljeva istraživanja u vezi sa doktorskom disertacijom. Ona je pokazala izuzetnu spremnost za saradnju, želju da nesebično pomogne i prenese znanje i iskustvo. Dinamika kojom je istraživanje sprovedeno i broj publikovanih rezultata zahtevali su izuzetno angažovanje, a zahvaljujući dr Milki Potrebić cilj je postao realan i znali smo da smo na dobrom putu. Rad na istraživanju u vezi sa disertacijom predstavlja jedno posebno iskustvo, a saradnja sa dr Milkom Potrebić učinila je da to bude i pravo zadovoljstvo.

Želela bih da se zahvalim prof. dr Dejanu Tošiću za veoma korisne smernice u toku samog istraživanja, kao i na brojnim savetima koji su svakako doprineli većem kvalitetu ostvarenih rezultata. Profesor dr Dejan Tošić je intenzivno pratio rad na istraživanju u vezi sa doktorskom disertacijom, pružio je veliku podršku pri razvoju novih rešenja i njihovom publikovanju.

Zatim bih se zahvalila prof. dr Branku Kolundžiji na saradnji, izuzetnoj posvećenosti i korisnim savetima, kao i spremnosti da nam izade u susret i omogući primenu softvera pomoću koga smo veliki deo istraživanja sprovedeli na uspešan i relativno jednostavan način.

Svakako želim da se zahvalim akademiku prof. dr Antoniju Đorđeviću koji me je zainteresovao za svet nauke i istraživanja, još iz studentskih dana, i podržao u nameri da se bavim naukom. Njegov rad i ogromno iskustvo značajno su uticali na moj izbor naučne oblasti na doktorskim studijama.

Želela bih da se zahvalim i ostalim zaposlenima na Katedri za opštu elektrotehniku Elektrotehničkog fakulteta Univerziteta u Beogradu, sa kojima sam imala prilike da saradujem tokom doktorskih studija (prof. dr Milan Ilić, prof. dr Dragan Olćan, doc. dr Miodrag Tasić, kao i prof. dr Vladimir Petrović koji je bio zaposlen na ovoj Katedri). Svi su pokazali izuzetnu posvećenost i spremnost na saradnju, kao i želju da nesebično podele svoje veliko znanje i iskustvo, pa je bilo pravo zadovoljstvo raditi sa njima.

Zahvaljujem se i prof. dr Zlati Cvetković sa Katedre za teorijsku elektrotehniku Elektronskog fakulteta Univerziteta u Nišu na uspešnoj saradnji i spremnosti da nam

tokom istraživanja izađe u susret u svakom pogledu i pomogne svojim dragocnim savetima kako da bolje plasiramo, ali i unapredimo ostvarene rezultate.

Zahvalila bih se i dr Zoranu Stamenkoviću (IHP Innovations for High Performance Microelectronics, Frankfurt, Germany) na saradnji tokom istraživanja, kao i sugestijama i pomoći prilikom publikacije ostvarenih rezultata.

Želela bih da se zahvalim i prof. dr Nataši Nešković sa Katedre za telekomunikacije Elektrotehničkog fakulteta Univerziteta u Beogradu koja je, sagledavši dosadašnje rezultate sprovedenog istraživanja, dala veoma korisne ideje za dalje istraživanje i potencijalne primene filtera koji se predlažu u ovoj disertaciji. Njene preporuke su nam bile od velikog značaja za prepoznavanje mogućih pravaca daljeg istraživanja.

Na kraju, želela bih da se zahvalim svojoj porodici koja je bila uz mene i pružala mi neizmernu podršku na putu ka ostvarivanju želje za daljim usavršavanjem.

MIKROTALASNI FILTRI U TALASOVODNOJ TEHNICI SA ŠTAMPANIM DISKONTINUITETIMA

Rezime

Predmet istraživanja ove doktorske disertacije je projektovanje mikrotalasnih filtara propusnika i nepropusnika opsega učestanosti realizovanih u talasovodnoj tehnici sa štampanim diskontinuitetima. Predložen je novi metod projektovanja talasovodnih filtara, kao naučni doprinos disertacije. Ova tematika svakako pripada aktuelnoj i značajnoj oblasti mikrotalasne tehnike, o čemu svedoče brojne publikacije. Poslednjih godina, ova problematika dobija novi zamah usled sve većih zahteva za minijaturizacijom mikrotalasnih sklopova koji predstavljaju sastavni deo komunikacionih sistema na mikrotalasnim učestanostima. Mikrotalasni filtri u talasovodnoj tehnici imaju značajnu primenu u sistemima gde su potrebne velike snage i mali gubici.

Cilj istraživanja je realizacija mikrotalasnih filtara sa više propusnih ili nepropusnih opsega u talasovodnoj tehnici korišćenjem štampanih diskontinuiteta koji imaju bolje karakteristike u odnosu na karakteristike odgovarajućih mikrotalasnih filtara objavljenih u dostupnoj otvorenoj literaturi. Kriterijumi za poređenje karakteristika filtara uključuju veličinu zauzeća strukture, relativnu širinu propusnog odnosno nepropusnog opsega, selektivnost amplitudske karakteristike i uneto slabljenje. Takođe, u postupku projektovanja filtara sa više propusnih ili nepropusnih opsega u talasovodnoj tehnici uvodi se novi način realizacije mikrotalasnih rezonatora, u poređenju sa do sada predloženim realizacijama u dostupnoj literaturi.

Novi metod projektovanja filtara u talasovodnoj tehnici polazi od razvoja novih rezonatora u vidu štampanih pregrada koje se postavljaju u unutrašnjost pravougaonog talasovoda. Pri tome, ideja je da se ostvari jedna ili više rezonantnih učestanosti primenom jedne rezonantne pregrade, što se postiže optimalnim rasporedom više rezonatora na njoj. Poželjno je da ovi rezonatori ne budu međusobno spregnuti, jer to omogućava da se modifikacijom parametara svakog pojedinačnog rezonatora nezavisno podešava svaki od propusnih/nepropusnih opsega. Time se stižu uslovi za realizaciju filtara sa više propusnih/nepropusnih opsega primenom ovih rezonatora. U zavisnosti od

načina realizacije štampanih pregrada sa rezonatorima, mogu se menjati frekvencijske karakteristike rezonatora i filtara. Kao dobro rešenje koje omogućava jednostavnu ali fleksibilnu realizaciju, korišćeni su polutalasnici pravougaoni rezonatori sa prorezom i četvrttalasni rezonatori. Pri tome, za sve realizacije u izabranom opsegu učestanosti može se koristiti isti talasovod, bez promena u njegovoj strukturi.

Kada su u pitanju filtri višega reda, sa više propusnih/nepropusnih opsega, realizovani primenom pregrada u H ravni, razmatra se mogućnost optimalnog rasporeda štampanih pregrada u talasovodu, jer je potrebno da se za svaku od centralnih učestanosti realizuje invertor pomoću odsečka talasovoda. Takođe, kod filtara propusnika opsega učestanosti, razmatra se realizacija savijene pregrade u H ravni pravougaonog talasovoda da bi se zadovoljila dužina odsečka talasovoda jednaka četvrtini vođene talasne dužine. U cilju realizacije kompaktnog filtra, razmatra se mogućnost minijaturizacije invertora uvođenjem pogodno realizovanih dodatnih pregrada između pregrada sa rezonatorima. Kada su u pitanju filtri višega reda sa pregradom u E ravni, vodi se računa o rasporedu rezonatora na pregradi, radi njihovog međusobnog sprezanja.

Ono što je takođe od značaja prilikom realizacije talasovodnih filtara i eksperimentalne verifikacije jeste ostvarivanje preciznog položaja pregrada u H ravni unutar talasovoda. Da bi se ovo postiglo, predlažu se strukture koje treba da drže pregrade, jednostavne su za izradu i ne degradiraju odziv filtra.

Pošto se očekuje da ovakve talasovodne strukture rade u zahtevnim uslovima, ispitan je uticaj različitih parametara na odziv filtra kao i osetljivost frekvencijskog odziva strukture na ove promene. Pokazuje se da predložena rešenja zadovoljavaju zahteve u pogledu robusnosti strukture.

Na osnovu predloženog metoda projektovanja filtara razvija se algoritam čiji koraci podrazumevaju izradu brojnih trodimenzionalnih elektromagnetskih modela, podešavanje parametara rezonatora i filtara, ispitivanje amplitudskih karakteristika, sintezu odgovarajućih mikrotalasnih kola i, konačno, eksperimentalnu verifikaciju merenjem na laboratorijskom prototipu. Da bi se ovo postiglo, korišćeni su softverski alati koji podržavaju trodimenzionalne elektromagnetske simulacije i alati za realizaciju mikrotalasnih kola. Rezultati dobijeni simulacijama provereni su i eksperimentalno, u cilju verifikacije predloženog metoda projektovanja filtara.

Ključne reči: mikrotalasni filtri, talasovodni filtri, rezonatori, štampani diskontinuiteti, filtri propusnici opsega, filtri nepropusnici opsega, minijaturizacija, filtri sa više opsega, osetljivost odziva, precizno pozicioniranje štampanih pregrada.

Naučna oblast: Tehničke nauke, Elektrotehnika

Uža naučna oblast: Mikrotalasna tehnika

UDK broj: 621.3

MICROWAVE WAVEGUIDE FILTERS USING PRINTED-CIRCUIT DISCONTINUITIES

Abstract

The scope of the research presented in this doctoral dissertation is design of microwave bandpass and bandstop waveguide filters using printed-circuit discontinuities. A new method for waveguide filter design is proposed, as a scientific contribution of the dissertation. This topic certainly belongs to the popular and significant field of microwave engineering, as confirmed by numerous publications. In recent years, this topic has gained attention due to more demanding requirements regarding miniaturization of microwave devices, which represent integral parts of communication systems operating at microwave frequencies. Microwave waveguide filters have significant application in the systems where high power and small losses are needed.

The object of the research is implementation of microwave waveguide filters, with multiple pass bands or rejection bands, using printed-circuit discontinuities, which have better characteristics compared to the characteristics of corresponding microwave filters already published in the available literature. Comparison criteria regarding filter characteristics include the size of the structure, fractional bandwidth of the pass band or rejection band, selectivity of the amplitude response and insertion loss. Also, as part of the multi-band waveguide filters design procedure, a novel method for implementing microwave resonators is introduced, compared to the previously proposed implementations found in the available literature.

Novel method for waveguide filter design starts from the development of novel resonators in a form of printed-circuit inserts, placed inside the rectangular waveguide. Thereby, the idea is to have one or more resonant frequencies by employing only one resonant insert, which can be accomplished by means of optimal distribution of the resonators on the insert. Preferably, these resonators should not be mutually coupled, because in that case it is possible to independently tune each of the pass bands/rejection bands by modifying the parameters of each individual resonator. Thus, conditions for implementing multi-band filters using these resonators are met. Depending on the

method of printed-circuit inserts implementation, the frequency responses of the resonators and filters can be changed. Split-ring resonators and quarter-wave resonators are used as good solution, providing simple and flexible implementation. Thereby, the same waveguide can be used for various implementations in the chosen frequency band, without changing its structure.

Regarding higher-order filters, with multiple pass bands/rejection bands, implemented using the inserts in the H plane, the possibility to optimally align printed circuits in the waveguide is considered, because it is necessary to employ inverter as a waveguide section for each central frequency. Also, for the bandpass filters, implementation of folded insert in the H plane of the rectangular waveguide is considered, in order to achieve the waveguide section length equal to a quarter of the guided wavelength. For the compact filter implementation, the possibility to miniaturize the inverters is considered, by introducing properly designed additional inserts between the inserts containing resonators. Regarding higher-order filters implemented using the inserts in the E plane, the distribution of the resonators on the insert is considered, in order to achieve their mutual coupling.

The other important issue regarding waveguide filters implementation and experimental verification is to achieve precise positioning of inserts in the H plane, inside the waveguide. In order to accomplish this, structures intended to hold the inserts are proposed. Their fabrication is simple and they do not degrade the filter response.

Since it is expected to have these waveguide structures operating in demanding conditions, the influence of various parameters on the filter response is investigated, as well as the frequency response sensitivity. It has been shown that the proposed solutions meet the requirements regarding structure robustness.

Based on the proposed filter design method, the algorithm is developed, including steps which assume making numerous three dimensional electromagnetic models, adjusting the parameters of the resonators and filters, investigating amplitude responses and, finally, experimental verification by performing measurements using laboratory prototype. In order to achieve this, software packages which support three dimensional electromagnetic simulations and tools for microwave circuit synthesis are used. Simulation results are also experimentally validated, in order to verify the proposed method for filter design.

Key words: microwave filters, waveguide filters, resonators, printed-circuit inserts, bandpass filters, bandstop filters, miniaturization, multi-band filters, response sensitivity, precise positioning of printed-circuit inserts.

Scientific area: Technical sciences, Electrical engineering

Specific scientific area: Microwave engineering

UDC number: 621.3

Sadržaj

Spisak skraćenica.....	xiv
Spisak naziva slika	xv
Spisak naslova tabela.....	xxxi
1 Uvod	1
2 Talasovodi kao strukture za vođenje elektromagnetskih talasa.....	5
2.1 Osnovne karakteristike sistema za vođenje talasa	5
2.2 Tipovi vođenih talasa.....	9
2.3 Prostiranje talasa kod pravougaonog talasovoda	10
2.3.1 Prostiranje TE talasa.....	10
2.3.2 Prostiranje TM talasa.....	14
2.3.3 Snaga koja se prenosi talasovodom	17
2.3.4 Mikrotalasne komponente u tehnici talasovoda	18
3 Planarni vodovi i osnovne komponente	20
3.1 Osnovne karakteristike mikrotrakastih vodova	21
3.2 Diskontinuiteti u tehnici mikrotrakastih vodova	22
3.3 Komponente u tehnici mikrotrakastih vodova.....	23
3.3.1 Koncentrisani elementi: kalemovi i kondenzatori	23
3.3.2 Kvazi-koncentrisani elementi	25
3.3.3 Rezonatori.....	27
4 Rezonatori.....	29
4.1 Osnovne definicije i parametri.....	29
4.2 Primena i klasifikacija rezonatora.....	32
4.2.1 Rezonantno kolo sa koncentrisanim elementima	33
4.2.2 Rezonatori realizovani u vidu sekcija vodova.....	34
4.2.3 Rezonatori u talasovodnoj tehnici	37
5 Osnovni principi projektovanja filtara.....	39
5.1 Osnovni pojmovi.....	39
5.2 Postupak projektovanja filtara	40
5.2.1 Specifikacija	40
5.2.2 Aproksimacija.....	42

5.2.3	Sinteza filtra.....	44
5.2.4	Simulacioni model filtra	45
5.2.5	Realizacija	45
5.2.6	Studija imperfekcije.....	46
5.2.7	Optimizacija.....	46
5.3	Prototip filtra.....	46
5.4	Realizacija pomoću sekcija vodova	53
5.5	Imitansni invertori kao elementi filtra	54
5.5.1	Praktične realizacije imitansnih invertora	58
5.6	Četvrttalasni i polutaladni rezonatori kao elementi filtra.....	60
6	Talaso vodni filtri sa štampanim diskontinuitetima	63
6.1	Pregled literature sa dosadašnjim realizacijama talasovodnih filtara	63
6.2	Polutaladni pravougaoni i kružni rezonatori sa prorezom	65
6.3	Novi metod projektovanja talasovodnih filtara sa štampanim diskontinuitetima	66
6.3.1	Modelovanje talasovodnih filtara	68
6.3.2	Sinteza filtara.....	73
6.3.3	Realizacija i eksperimentalna verifikacija.....	73
7	Talaso vodni filtri propusnici opsega učestanosti.....	75
7.1	Talaso vodni filtri propusnici opsega učestanosti primenom komplementarnih polutalasnih pravougaonih rezonatora	75
7.1.1	Komplementarni polutaladni pravougaoni rezonator sa prorezom na višeslojnoj planarnoj pregradi	75
7.1.2	Novi komplementarni polutaladni pravougaoni rezonator sa prorezom i centralnom sekcijom voda na višeslojnoj planarnoj pregradi	79
7.1.3	Filtar sa dva propusna opsega korišćenjem polutalasnih rezonatora na višeslojnim planarnim pregradama.....	89
7.1.4	Filtar sa dva propusna opsega učestanosti korišćenjem polutalasnih rezonatora na metalnim pregradama.....	93
7.2	Talaso vodni filtri propusnici opsega učestanosti primenom rezonantnih otvora uz zidove talasovoda	106

7.2.1	Filtar sa dva propusna opsega korišćenjem rezonantnih otvora vezanih uz zidove talasovoda na metalnim pregradama.....	107
7.2.2	Talasovodni rezonator sa asimetrično postavljenim rezonantnim otvorom u metalnoj pregradi za realizaciju filtra propusnika uskog opsega učestanosti	119
8	Talasovodni filtri nepropusnici opsega učestanosti.....	122
8.1	Talasovodni filtri nepropusnici opsega učestanosti primenom polutalasnih pravougaonih rezonatora.....	122
8.1.1	Polutaladni štampani rezonator na dielektričnoj pregradi	122
8.1.2	Rezonatori sa dve rezonantne učestanosti korišćenjem polutalasnih štampanih rezonatora na dielektričnoj pregradi.....	134
8.1.3	Talasovodni filtar trećeg reda sa dva nepropusna opsega učestanosti korišćenjem polutalasnih štampanih rezonatora.....	145
8.1.4	Talasovodni rezonator sa ukrštenim pregradama u E i H ravni	153
8.2	Talasovodni rezonatori realizovani korišćenjem dielektričnih pregrada sa štampanim četvrttalasnim rezonatorima	161
8.2.1	Četvrttalasni štampani rezonator na dielektričnoj pregradi.....	161
8.2.2	Dielektrična pregrada sa više četvrttalasnih štampanih rezonatora.....	165
8.3	Talasovodni filtri nepropusnici opsega učestanosti sa četvrttalasnim rezonatorima i sprežnim elementom.....	175
9	Strukture za precizno pozicioniranje pregrada u talasovodu.....	195
9.1	Strukture za precizno pozicioniranje pregrada kod filtera propusnika opsega učestanosti.....	196
9.2	Struktura za precizno pozicioniranje pregrada kod filtera nepropusnika opsega učestanosti.....	199
10	Osetljivost i pouzdanost mikrotalasnih filtera u talasovodnoj tehnici sa štampanim diskontinuitetima.....	206
10.1	Osetljivost frekvencijskog odziva talasovodnog rezonatora i filtera	207
10.1.1	Talasovodni rezonator sa jednom višeslojnom planarnom pregradom ..	208
10.1.2	Talasovodni filtar propusnik opsega učestanosti trećeg reda	220
10.2	Zaključci analize osetljivosti frekvencijskih odziva razmatranih talasovodnih struktura.....	228

11	Zaključak	230
	Literatura	235
	PRILOG 1.....	245
	PRILOG 2.....	248
	PRILOG 3.....	250
	Biografija autora	252

Spisak skraćenica

3D EM	Trodimenzionalni elektromagnetski
CSRR	Complementary Split Ring Resonator
DNG	Double Negative
EFIE	Electric Field Integral Equation
FSS	Frequency Selective Surface
GPS	Global Positioning System
LHM	Left-Handed Metamaterial
MEMS	MicroElectroMechanical Systems
MIM	Metal-Insulator-Metal
MMIC	Monolithic Microwave Integrated Circuit
MoM	Method of Moments
MT	Mikrotalasni
SIW	Substrate Integrated Waveguide
SMA	SubMiniature version A
SRR	Split Ring Resonator
TE	Transverzalni električni
TEM	Transverzalni elektromagnetski
TM	Transverzalni magnetski
WLAN	Wireless Local Area Network

Spisak naziva slika

Slika 2.1. Uniformni sistem za vođenje talasa.	5
Slika 2.2. Primer pravougaonog talasovoda kod koga se talas prostire duž z -ose.	10
Slika 2.3. Linije električnog i magnetskog polja izabranih TE modova: a) TE_{10} , b) TE_{11} [4-5].	14
Slika 2.4. Linije električnog i magnetskog polja izabranih TM modova: a) TM_{11} , b) TM_{21} [4-5].	16
Slika 2.5. Raspored kritičnih učestanosti TE_{mn} i TM_{mn} tipova talasa za pravougaoni talasovod kod koga je $b = a/2$ [4].	17
Slika 2.6. Prelaz sa koaksijalnog voda na talasovod (TE_{10} mod): a) kapacitivna sprega, b) induktivna sprega.	19
Slika 2.7. Primeri diskontinuiteta u talasovodu i odgovarajuće ekvivalentne šeme.	19
Slika 3.1. Primeri planarnih vodova (poprečni presek): a) trakasti vod (strip line), b) mikrotrakasti vod (microstrip line), c) prorezni vod (slot line), d) trakasti vod sa izdignutom podlogom (suspended substrate strip line), e) koplanarni vod (coplanar line), f) koplanarni talasovod (coplanar waveguide) [4-5].	20
Slika 3.2. Mikrotrakasti vod.	21
Slika 3.3. Primer spregnutih mikrotrakastih vodova.	22
Slika 3.4. Primeri diskontinuiteta u tehnici mikrotrakastih vodova: a) promena širine voda, b) otvoreni kraj voda, c) procep, d) savijutak.	23
Slika 3.5. Mogući načini realizacije kalema u tehnici mikrotrakastih vodova: a) vod velike impedanse, b) meandrirani vod, c) kvadratna spirala, d) idealna ekvivalentna šema kalema.	24
Slika 3.6. Mogući načini realizacije kondenzatora u tehnici mikrotrakastih vodova: a) interdigitalni kondenzator, b) MIM (Metal – Insulator – Metal) kondenzator, c) idealna ekvivalentna šema kondenzatora.	24
Slika 3.7. Kratka sekcija voda velike impedanse.	25
Slika 3.8. Kratka sekcija voda male impedanse.	26
Slika 3.9. Ogranci vodova: a) otvoren, b) kratko spojen.	26

Slika 3.10. Primeri rezonatora u tehnici mikrotrakastih vodova: a) sa koncentrisanim elementima, b) sa kvazi-koncentrisanim elementima, c) četvrttalasni rezonator, d) polutaladni rezonator, e) prstenasti rezonator.	27
Slika 4.1. Generička šema rezonatora spregnutog sa generatorom i potrošačem.	29
Slika 4.2. Primeri rezonatora: a) oscilatorno kolo, b) sekcija voda, c) rezonantna šupljina.	33
Slika 4.3. Šema rezonantnog kola sa koncentrisanim elementima.	34
Slika 4.4. Primeri kapacitivne sprege rezonatora u vidu sekcije mikrotrakastog voda otvorenog na oba kraja i uvodnika: a) čeona sprega, b) bočna sprega.	36
Slika 4.5. a) Rezonantna šupljina u obliku paralelepipeda. b) Prikaz stojećeg talasa u šupljini.	38
Slika 5.1. Specifikacija unetog slabljenja za: a) filter propusnik niskih učestanosti, b) filter propusnik visokih učestanosti, c) filter propusnik opsega učestanosti, d) filter nepropusnik opsega učestanosti.	41
Slika 5.2. Neke od najčešće korišćenih aproksimacija: a) Batervortova, b) Čebiševljeva, c) eliptička, d) Beselova [5].	44
Slika 5.3. Opšti oblik dvostruko zatvorene mreže.	44
Slika 5.4. Lestvičasta šema sa koncentrisanim elementima.	45
Slika 5.5. Prototip filtra propusnika niskih učestanosti: a) prvi element je redno vezani kalem, b) prvi element je paralelno vezani kondenzator.	46
Slika 5.6. Transformacija prototipa filtra propusnika niskih učestanosti u filter propusnik niskih učestanosti.	49
Slika 5.7. Transformacija prototipa filtra propusnika niskih učestanosti u filter propusnik visokih učestanosti.	50
Slika 5.8. Transformacija prototipa filtra propusnika niskih učestanosti u filter propusnik opsega učestanosti.	51
Slika 5.9. Transformacija prototipa filtra propusnika niskih učestanosti u filter nepropusnik opsega učestanosti.	52
Slika 5.10. Redna impedansa, paralelna admitansa, sekcija voda i odgovarajuće <i>ABCD</i> matrice.	53
Slika 5.11. Šema imitansnog invertora.	54

Slika 5.12. a) Transformacija paralelne admitanse u rednu impedansu pomoću impedansnog invertora. b) Transformacija redne impedanse u paralelnu admitansu pomoću admitansnog invertora.	56
Slika 5.13. a) Transformacija redne induktivnosti u paralelnu kapacitivnost. b) Transformacija paralelne kapacitivnosti u rednu induktivnost.	56
Slika 5.14. Prototip filtra propusnika niskih učestanosti: a) šema samo sa rednim kalemovima, b) šema samo sa paralelnim kondenzatorima.	57
Slika 5.15. Šema filtra propusnika opsega učestanosti sa imitansnim invertorima: a) oscilatorna kola samo u rednim granama, b) oscilatorna kola samo u paralelnim granama.	58
Slika 5.16. Imitansni invertori realizovani pomoću koncentrisanih elemenata.	59
Slika 5.17. Primeri filtara propusnika opsega učestanosti realizovanih primenom invertora sa koncentrisanim elementima.	59
Slika 5.18. Imitansni invertor sa sekcijom voda negativne električne dužine i koncentrisanim elementom: a) koncentrisani element je paralelno vezan, b) koncentrisani element je redno vezan.	60
Slika 5.19. Četvrttalasni rezonator: a) kratko spojeni, b) otvoreni.	61
Slika 5.20. Polutaladni rezonator: a) otvoreni, b) kratko spojeni.	62
Slika 6.1. Pristup talasovoda modelovan u softveru WIPL-D.	72
Slika 6.2. Slaganje impedanse pristupa i talasne impedanse talasovoda.	72
Slika 6.3. Mašina MITS Electronics FP-21T [66].	74
Slika 6.4. a) Analizator mreže Agilent N5227A. b) Pristupi koji se koriste za merenje.	74
Slika 7.1. Komplementarni polutaladni pravougaoni rezonator sa prorezom na višeslojnoj planarnoj pregradi: a) 3D model, b) WIPL-D model.	76
Slika 7.2. Amplitudska karakteristika komplementarnog polutalasnog pravougaonog rezonatora sa prorezom na višeslojnoj planarnoj pregradi sa Slike 7.1.	76
Slika 7.3. Ekvivalentna šema rezonatora sa Slike 7.1 u vidu <i>RLC</i> kola.	77
Slika 7.4. <i>ABCD</i> parametri paralelno vezane admitanse.	77
Slika 7.5. Ekvivalentna šema komplementarnog polutalasnog pravougaonog rezonatora sa Slike 7.1.	78

Slika 7.6. Poređenje amplitudskih karakteristika 3D EM modela rezonatora sa Slike 7.1 i njegove ekvivalentne šeme.	79
Slika 7.7. Novi komplementarni polutalasni pravougaoni rezonator sa prerezom i centralnom sekcijom na višeslojnoj planarnoj pregradi: a) 3D model, b) WIPL-D model.	80
Slika 7.8. Amplitudska karakteristika novog komplementarnog polutalasnog pravougaonog rezonatora sa prerezom i centralnom sekcijom sa Slike 7.7.	80
Slika 7.9. Poređenje amplitudskih karakteristika komplementarnog polutalasnog pravougaonog rezonatora bez centralne sekcije (Slika 7.1) i sa centralnom sekcijom (Slika 7.7).	81
Slika 7.10. Poređenje amplitudskih karakteristika novog rezonatora sa centralnom sekcijom sa Slike 7.7 za različite vrednosti širine centralne sekcije (W_c) i zadatu vrednost dužine sekcije ($L_c = 1.9$ mm).	82
Slika 7.11. Razmatrani položaji rezonatora na pregradi: a) model 1, b) model 2, c) model 3.	83
Slika 7.12. Uticaj rastojanja između rezonatora na amplitudsku karakteristiku: a) model 1 (Slika 7.11a), b) model 2 (Slika 7.11b), c) model 3 (Slika 7.11c).	84
Slika 7.13. Poređenje amplitudskih karakteristika u cilju ispitivanja minimalnog rastojanja između rezonatora za koje nema sprege: a) model 1, rastojanje 1.0 mm, b) model 2, rastojanje 1.5 mm, c) model 3, rastojanje 4.0 mm.	86
Slika 7.14. Ekvivalentna šema rezonatora sa Slike 7.11, u vidu LC kola.	87
Slika 7.15. Ekvivalentna šema rezonatora sa dve rezonantne učestanosti sa Slike 7.11a.	88
Slika 7.16. Poređenje amplitudskih karakteristika 3D EM modela rezonatora sa Slike 7.11a i njegove ekvivalentne šeme.	88
Slika 7.17. Rezonator sa dve rezonantne učestanosti, realizovan korišćenjem savijene višeslojne planarne pregrade: a) 3D model, b) WIPL-D model.	90
Slika 7.18. Amplitudska karakteristika rezonatora sa dve rezonantne učestanosti sa Slike 7.17.	90
Slika 7.19. Filtar sa dva propusna opsega učestanosti, drugog reda, sa savijenim višeslojnim planarnim pregradama: a) 3D model, b) WIPL-D model.	91

Slika 7.20. Amplitudska karakteristika filtra sa dva propusna opsega učestanosti sa Slike 7.19.	92
Slika 7.21. WIPL-D model modifikovanog filtra sa dva propusna opsega učestanosti, drugog reda, sa savijenim višeslojnim planarnim pregradama.	93
Slika 7.22. Amplitudska karakteristika modifikovanog filtra sa dva propusna opsega učestanosti sa Slike 7.21.	93
Slika 7.23. Ravna rezonantna metalna pregrada sa dve rezonantne učestanosti, sa komplementarnim polutalasnim pravougaonim rezonatorima sa prorezom: a) 3D model, b) WIPL-D model.	94
Slika 7.24. Amplitudska karakteristika rezonatora sa dve rezonantne učestanosti sa Slike 7.23.	95
Slika 7.25. Ekvivalentna šema rezonatora sa dve rezonantne učestanosti sa Slike 7.23.	96
Slika 7.26. Poređenje amplitudskih karakteristika 3D EM modela rezonatora sa Slike 7.23 i njegove ekvivalentne šeme.	96
Slika 7.27. Savijena rezonantna pregrada sa dve rezonantne učestanosti, sa komplementarnim polutalasnim pravougaonim rezonatorima sa prorezom: a) 3D model, b) WIPL-D model.	97
Slika 7.28. Amplitudska karakteristika rezonatora sa dve rezonantne učestanosti sa Slike 7.27.	97
Slika 7.29. Ekvivalentna šema rezonatora sa dve rezonantne učestanosti sa Slike 7.27.	98
Slika 7.30. Poređenje amplitudskih karakteristika 3D EM modela filtra sa Slike 7.27 i njegove ekvivalentne šeme.	99
Slika 7.31. Filtar sa dva propusna opsega učestanosti, drugog reda, sa komplementarnim polutalasnim pravougaonim rezonatorima sa prorezom na savijenim metalnim pregradama: a) 3D model, b) WIPL-D model.	100
Slika 7.32. Amplitudska karakteristika filtra sa dva propusna opsega sa Slike 7.31. .	100
Slika 7.33. Ekvivalentna šema filtra sa dva propusna opsega sa Slike 7.31.	101
Slika 7.34. Poređenje amplitudskih karakteristika 3D EM modela filtra sa dva propusna opsega sa Slike 7.31 i njegove ekvivalentne šeme.	101

Slika 7.35. Filtar sa dva propusna opsega učestanosti, drugog reda, sa komplementarnim polutalasnim pravougaonim rezonatorom sa prorezom i primenjenom minijaturizacijom invertora: a) 3D model, b) WIPL-D model.	103
Slika 7.36. Amplitudska karakteristika filtra drugog reda sa dva propusna opsega sa Slike 7.35.	103
Slika 7.37. Poređenje amplitudskih karakteristika modela filtra drugog reda pre i posle primene minijaturizacije invertora.	104
Slika 7.38. Filtar sa dva propusna opsega učestanosti, drugog reda, sa komplementarnim polutalasnim pravougaonim rezonatorima sa prorezom i različitim normalizovanim dužinama invertora: a) 3D model, b) WIPL-D model.	105
Slika 7.39. Amplitudska karakteristika filtra drugog reda sa dva propusna opsega sa Slike 7.38.	105
Slika 7.40. Poređenje amplitudskih karakteristika modela filtra drugog reda bez minijaturizacije (Slika 7.31), sa jednakom (Slika 7.35) i sa različitom minijaturizacijom invertora (Slika 7.38).	106
Slika 7.41. Rezonantni otvor na metalnoj pregradi vezan uz gornji zid talasovoda: a) 3D model, b) WIPL-D model.	107
Slika 7.42. Amplitudska karakteristika rezonantnog otvora na metalnoj pregradi sa Slike 7.41.	108
Slika 7.43. Poređenje odziva rezonantne pregrade sa Slike 7.41 za sledeće slučajeve: a) d_1 se menja, $d_2 = 2.1$ mm, $c_1 = 1.5$ mm, $c_2 = 0.25$ mm, $p = 0.8$ mm, b) $d_1 = 2.8$ mm, $d_2 = 2.1$ mm, c_1 se menja, $c_2 = 0.25$ mm, $p = 0.8$ mm.	109
Slika 7.44. Poređenje amplitudskih karakteristika rezonantne pregrade kada se rezonator sa Slike 7.41 udaljava od centralne pozicije.	110
Slika 7.45. Poređenje amplitudskih karakteristika rezonantne pregrade sa rezonantnim otvorom sa Slike 7.41 uz gornji odnosno donji zid talasovoda.	110
Slika 7.46. Rezonantni otvori na metalnoj pregradi vezani uz gornji i donji zid talasovoda: a) 3D model, b) WIPL-D model.	111
Slika 7.47. Amplitudska karakteristika rezonantne pregrade sa rezonantnim otvorima uz gornji i donji zid talasovoda sa Slike 7.46.	112
Slika 7.48. Ekvivalentna šema rezonantne pregrade sa dva rezonantna otvora sa Slike 7.46.	113

Slika 7.49. Poređenje amplitudskih karakteristika 3D EM modela rezonantne pregrade sa Slike 7.46 i ekvivalentne šeme.	113
Slika 7.50. Filtar sa dva propusna opsega, drugog reda, sa rezonantnim otvorima uz gornji i donji zid talasovoda: a) 3D model, b) WIPL-D model.	114
Slika 7.51. Amplitudska karakteristika filtra sa dva propusna opsega, drugog reda, sa Slike 7.50.	114
Slika 7.52. Modifikovani filter sa dva propusna opsega, drugog reda, sa rezonantnim otvorima uz gornji i donji zid talasovoda: a) 3D model, b) WIPL-D model.	115
Slika 7.53. Amplitudska karakteristika modifikovanog filtra sa dva propusna opsega, sa Slike 7.52.	115
Slika 7.54. WIPL-D model modifikovanog filtra sa dva propusna opsega, drugog reda, sa rezonantnim otvorima uz gornji i donji zid talasovoda (varijanta 1).	116
Slika 7.55. Amplitudska karakteristika modifikovanog filtra sa dva propusna opsega, sa Slike 7.54.	117
Slika 7.56. WIPL-D model modifikovanog filtra sa dva propusna opsega, drugog reda, sa rezonantnim otvorima uz gornji i donji zid talasovoda (varijanta 2).	117
Slika 7.57. Amplitudska karakteristika modifikovanog filtra sa dva propusna opsega, sa Slike 7.56.	118
Slika 7.58. WIPL-D model modifikovanog filtra sa dva propusna opsega, drugog reda, sa rezonantnim otvorima uz gornji i donji zid talasovoda (varijanta 3).	118
Slika 7.59. Amplitudska karakteristika modifikovanog filtra sa dva propusna opsega, sa Slike 7.58.	119
Slika 7.60. Talasovodni rezonator sa asimetrično postavljenim rezonantnim otvorom uz gornji zid talasovoda: a) 3D model, b) WIPL-D model.	120
Slika 7.61. Amplitudska karakteristika rezonatora sa asimetrično postavljenim rezonantnim otvorom sa Slike 7.60.	120
Slika 7.62. Poređenje amplitudskih karakteristika rezonatora za različite vrednosti dužine proreza (d_1): $d_2 = 2.1$ mm, $c_1 = 1.5$ mm, $c_2 = 0.25$ mm, $p = 0.8$ mm.	121
Slika 7.63. Poređenje amplitudskih karakteristika rezonatora za različite položaje rezonantnog otvora.	121

Slika 8.1. Polutalasni pravougaoni rezonator sa prorezom na dielektričnoj pregradi čije su dimenzije jednake dimenzijama poprečnog preseka talasovoda (tip 1): a) 3D model, b) WIPL-D model.	123
Slika 8.2. Amplitudska karakteristika polutalasnog pravougaonog rezonatora sa prorezom na dielektričnoj pregradi sa Slike 8.1.	123
Slika 8.3. Poređenje amplitudskih karakteristika rezonatora sa Slike 8.1: a) $d_1 = 2.5$ mm, d_2 se menja, $c = 0.2$ mm, $p = 0.9$ mm, b) $d_1 = 2.5$ mm, $d_2 = 3.1$ mm, c se menja, $p = 0.9$ mm.	124
Slika 8.4. Poređenje amplitudskih karakteristika rezonatora sa Slike 8.1 u slučaju promene njegovog položaja na pregradi.	125
Slika 8.5. a) Razmatrani položaji rezonatora u pogledu orijentacije proreza na prstenu. b) Poređenje amplitudskih karakteristika u zavisnosti od orijentacije proreza rezonatora.	126
Slika 8.6. Ekvivalentna šema rezonatora sa Slike 8.1 u vidu <i>RLC</i> kola.	127
Slika 8.7. <i>ABCD</i> parametri redno vezane impedanse.	127
Slika 8.8. Ekvivalentna šema polutalasnog pravougaonog rezonatora sa prorezom, sa jednom rezonantnom učestanosti, sa Slike 8.1.	128
Slika 8.9. Poređenje amplitudskih karakteristika 3D EM modela rezonatora sa Slike 8.1 i njegove ekvivalentne šeme.	128
Slika 8.10. Polutalasni pravougaoni rezonator sa prorezom na dielektričnoj pregradi čija je veličina jednaka polovini površine poprečnog preseka talasovoda (tip 2): a) 3D model, b) WIPL-D model.	129
Slika 8.11. Amplitudska karakteristika polutalasnog pravougaonog rezonatora sa prorezom na dielektričnoj pregradi sa Slike 8.10.	129
Slika 8.12. Poređenje amplitudskih karakteristika za različite pozicije dielektrične pločice u talasovodu za rezonator sa Slike 8.10.	130
Slika 8.13. Polutalasni pravougaoni rezonator sa prorezom na dielektričnoj pregradi, značajno manjoj od površine poprečnog preseka talasovoda (tip 3): a) 3D model, b) WIPL-D model.	131
Slika 8.14. Amplitudska karakteristika polutalasnog pravougaonog rezonatora sa prorezom na dielektričnoj pregradi sa Slike 8.13.	131

Slika 8.15. Promena rezonantne učestanosti u zavisnosti od dužine voda kojim se realizuje rezonator sa Slike 7.13: $d_1 = 2.5$ mm, $c = 0.2$ mm, $p = 0.9$ mm, d_2 se menja.	132
Slika 8.16. Promena širine trodecibelskog nepropusnog opsega u zavisnosti od širine štampanog voda kojim se realizuje rezonator sa Slike 8.13: $d_1 = 2.5$ mm, $d_2 = 4.9$ mm ($f_0 = 9$ GHz), $d_2 = 3.6$ mm ($f_0 = 11$ GHz), $p = 0.9$ mm, c se menja.	132
Slika 8.17. Poređenje amplitudskih karakteristika rezonatora za različite pozicije dielektrične pločice sa Slike 8.13.	133
Slika 8.18. Poređenje amplitudskih karakteristika rezonatora sa primenjenim pregradama: tip 1 (Slika 8.1), tip 2 (Slika 8.10), tip 3 (Slika 8.13).	134
Slika 8.19. Rezonator sa dve rezonantne učestanosti, korišćenjem polutalasnih pravougaonih rezonatora sa prorezom na, dielektričnoj pregradi (model 1): a) 3D model, b) WIPL-D model.	135
Slika 8.20. Amplitudska karakteristika rezonatora sa dve rezonantne učestanosti sa Slike 8.19.	136
Slika 8.21. Ekvivalentna šema rezonatora sa Slike 8.19, u vidu <i>LC</i> kola.	136
Slika 8.22. Ekvivalentna šema rezonatora sa dve rezonantne učestanosti sa Slike 8.19.	137
Slika 8.23. Poređenje amplitudskih karakteristika 3D EM modela rezonatora sa dve rezonantne učestanosti sa Slike 8.19, i njegove ekvivalentne šeme.	138
Slika 8.24. Rezonator sa dve rezonantne učestanosti, korišćenjem polutalasnih pravougaonih rezonatora sa prorezom, na dielektričnim pregradama veličine poprečnog preseka talasovoda (model 2): a) 3D model, b) WIPL-D model.	139
Slika 8.25. Amplitudska karakteristika rezonatora sa dve rezonantne učestanosti sa Slike 8.24.	139
Slika 8.26. Rezonator sa dve rezonantne učestanosti, korišćenjem polutalasnih pravougaonih rezonatora sa prorezom, na dielektričnim pregradama veličine polovine površine poprečnog preseka talasovoda (model 3): a) 3D model, b) WIPL-D model.	140
Slika 8.27. Amplitudska karakteristika rezonatora sa dve rezonantne učestanosti sa Slike 8.26.	140
Slika 8.28. Poređenje amplitudskih karakteristika rezonatora sa dve rezonantne učestanosti: model 1 (Slika 8.20), model 2 (Slika 8.24), model 3 (Slika 8.26).	141

Slika 8.29. Rezonator sa dve rezonantne učestanosti, korišćenjem polutalasnih pravougaonih rezonatora sa prorezom, na dielektričnim pregradama u vidu dve pločice u istoj transverzalnoj ravni talasovoda (model 4): a) 3D model, b) WIPL-D model. .	142
Slika 8.30. Amplitudska karakteristika rezonatora sa dve rezonantne učestanosti sa Slike 8.29.	142
Slika 8.31. Rezonator sa dve rezonantne učestanosti, korišćenjem polutalasnih pravougaonih rezonatora sa prorezom, na dielektričnim pregradama u različitim transverzalnim ravnima talasovoda (model 5): a) 3D model, b) WIPL-D model.	143
Slika 8.32. Amplitudska karakteristika rezonatora sa dve rezonantne učestanosti sa Slike 8.31.	144
Slika 8.33. Poređenje amplitudskih karakteristika rezonatora sa dve rezonantne učestanosti: model 4 (Slika 8.29), model 5 (Slika 8.31).	144
Slika 8.34. Šema na nivou mikrotalasnog kola filtra nepropusnika opsega učestanosti trećega reda za $f_0 = 9$ GHz.	146
Slika 8.35. Filtar nepropusnik opsega učestanosti, trećega reda, sa $f_0 = 9$ GHz: a) 3D model, b) WIPL-D model.	146
Slika 8.36. Poređenje amplitudskih karakteristika 3D EM modela sa Slike 8.35 i šeme na nivou mikrotalasnog kola za filter trećega reda.	147
Slika 8.37. Šema na nivou mikrotalasnog kola filtra nepropusnika opsega učestanosti trećega reda za $f_0 = 11$ GHz.	148
Slika 8.38. Filtar nepropusnik opsega učestanosti, trećega reda, za $f_0 = 11$ GHz: a) 3D model, b) WIPL-D model.	148
Slika 8.39. Poređenje amplitudskih karakteristika 3D EM modela sa Slike 8.38 i šeme na nivou mikrotalasnog kola za filter trećega reda.	149
Slika 8.40. Šema na nivou mikrotalasnog kola za filter sa dva nepropusna opsega učestanosti, trećega reda, za $f_{01} = 9$ GHz i $f_{02} = 11$ GHz.	150
Slika 8.41. 3D model filtra sa dva nepropusna opsega učestanosti, trećega reda.	151
Slika 8.42. WIPL-D model filtra sa dva nepropusna opsega učestanosti, trećega reda, sa Slike 8.41: a) talasovodni filter, b) raspored rezonatora.	151
Slika 8.43. Poređenje amplitudskih karakteristika 3D EM modela i šeme na nivou mikrotalasnog kola za filter trećega reda sa dva nepropusna opsega, sa Slike 8.41. ..	152

Slika 8.44. Poređenje amplitudskih karakteristika filtra sa dva nepropusna opsega (Slika 8.41) i filtera sa jednim opsegom (Slike 8.35 i 8.38).	152
Slika 8.45. Talasovodni rezonator sa pregradom u H ravni: a) 3D model, b) WIPL-D model.	153
Slika 8.46. Amplitudska karakteristika talasovodnog rezonatora sa pregradom u H ravni sa Slike 8.45.	154
Slika 8.47. Ekvivalentna šema rezonantne pregrade u H ravni sa Slike 8.45.	155
Slika 8.48. Poređenje amplitudskih karakteristika 3D EM modela i ekvivalentne šeme rezonatora u H ravni.	155
Slika 8.49. Talasovodni rezonator sa pregradom u E ravni: a) 3D model, b) WIPL-D model.	156
Slika 8.50. Amplitudska karakteristika talasovodnog rezonatora sa pregradom u E ravni sa Slike 8.49.	156
Slika 8.51. Ekvivalentna šema rezonantne pregrade u E ravni sa Slike 8.49.	157
Slika 8.52. Poređenje amplitudskih karakteristika 3D EM modela i ekvivalentne šeme rezonatora u E ravni.	157
Slika 8.53. Talasovodni rezonator sa ukrštenim pregradama u E i H ravni: a) 3D model, b) WIPL-D model.	158
Slika 8.54. Amplitudska karakteristika talasovodnog rezonatora sa ukrštenim pregradama u E i H ravni sa Slike 8.53.	159
Slika 8.55. Ekvivalentna šema rezonatora sa ukrštenim pregradama u E i H ravni sa Slike 8.53.	160
Slika 8.56. Poređenje amplitudskih karakteristika 3D EM modela i ekvivalentne šeme rezonatora sa ukrštenim pregradama u E i H ravni.	160
Slika 8.57. Talasovodni rezonator korišćenjem dielektrične pregrade sa četvrttalasnim rezonatorom vezanim za gornji zid talasovoda: a) 3D model, b) WIPL-D model.	161
Slika 8.58. Amplitudska karakteristika talasovodnog rezonatora sa Slike 8.57.	162
Slika 8.59. Poređenje amplitudskih karakteristika rezonatora sa Slike 8.57: a) d_1 se menja, d_2 se menja, $c = 0.2$ mm, $p = 0.45$ mm, $l_{str} = 0.5$ mm, b) $d_1 = 1.55$ mm, $d_2 = 3.1$ mm, c se menja, $p = 0.45$ mm, $l_{str} = 0.5$ mm.	163
Slika 8.60. Poređenje amplitudskih karakteristika talasovodnog rezonatora u slučaju udaljavanja četvrttalasnog rezonatora sa Slike 8.57 od centralne pozicije.	163

Slika 8.61. a) Razmatrani položaji rezonatora na štampanoj pregradi. b) Poređenje amplitudskih karakteristika u zavisnosti od položaja rezonatora na pregradi.	164
Slika 8.62. Pregrade za talasovodni rezonator sa dve rezonantne učestanosti, korišćenjem četvrttalasnih rezonatora (modeli DB-1a i DB-1b): a) izgled pregrade, b) WIPL-D model pregrade.	166
Slika 8.63. Pregrade za talasovodni rezonator sa dve rezonantne učestanosti, korišćenjem četvrttalasnih rezonatora (modeli DB-2a i DB-2b): a) izgled pregrade, b) WIPL-D model pregrade.	166
Slika 8.64. Poređenje amplitudskih karakteristika rezonatora sa dve rezonantne učestanosti za različite pozicije rezonatora (prema oznakama na slikama 8.62 i 8.63): a) modeli DB-1a i DB-1b, b) modeli DB-1a i DB-2a, c) modeli DB-1a i DB-2b.	167
Slika 8.65. Pregrade za talasovodni rezonator sa dve rezonantne učestanosti, korišćenjem četvrttalasnih rezonatora (izgled pregrade i WIPL-D model): a) model DB-3a, b) model DB-3b, c) model DB-3c.	169
Slika 8.66. Poređenje amplitudskih karakteristika rezonatora sa dve rezonantne učestanosti za različite pozicije rezonatora (prema oznakama na Slici 8.65): a) modeli DB-3a i DB-3b, b) modeli DB-3a i DB-3c.	170
Slika 8.67. Pregrade za talasovodni rezonator sa tri rezonantne učestanosti, korišćenjem četvrttalasnih rezonatora (izgled pregrade i WIPL-D model): a) model TB-1a, b) model TB-1b.	171
Slika 8.68. Poređenje amplitudskih karakteristika rezonatora sa tri rezonantne učestanosti za modele TB-1a i TB-1b sa Slike 8.67.	172
Slika 8.69. Talasovodni rezonator sa dve rezonantne učestanosti korišćenjem četvrttalasnih rezonatora na užoj dielektričnoj pregradi: a) 3D model, b) WIPL-D model.	173
Slika 8.70. Amplitudska karakteristika rezonatora sa dve rezonantne učestanosti sa Slike 8.69.	173
Slika 8.71. Izgled pregrade sa četvrttalasnim rezonatorima, u H ravni, pripremljene u softveru MITS Design Pro.	174
Slika 8.72. Fotografija fabrikovane pregrade u H ravni.	174
Slika 8.73. Poređenje amplitudskih karakteristika rezonatora sa dve rezonantne učestanosti sa Slike 8.69, dobijenih simulacijom i merenjem.	175

Slika 8.74. Talasovodni rezonator korišćenjem četvrttalasnog rezonatora na pregradi u E ravni: a) 3D model, b) WIPL-D model.	176
Slika 8.75. Amplitudska karakteristika talasovodnog rezonatora korišćenjem četvrttalasnog rezonatora na pregradi u E ravni sa Slike 8.74.	176
Slika 8.76. Poređenje amplitudskih karakteristika rezonatora sa Slike 8.74 za različite dužine štampanog voda kojim se realizuje rezonator: a) d_1 se menja, b) d_2 se menja.	178
Slika 8.77. Poređenje amplitudskih karakteristika rezonatora sa Slike 8.74 za različite vrednosti: a) rastojanja (p), b) širine štampanog voda (c).	179
Slika 8.78. Talasovodni rezonator korišćenjem polutalasnog rezonatora na pregradi u E ravni: a) 3D model, b) WIPL-D model.	180
Slika 8.79. Amplitudska karakteristika talasovodnog rezonatora korišćenjem polutalasnog rezonatora na pregradi u E ravni sa Slike 8.78.	180
Slika 8.80. Poređenje amplitudskih karakteristika rezonatora sa Slike 8.78 za različite vrednosti: a) dužine štampanog voda (d_1), b) širine štampanog voda (c).	181
Slika 8.81. Poređenje amplitudskih karakteristika rezonatora sa Slike 8.78 za različite vrednosti: a) širine proreza (p), b) rastojanja (l).	182
Slika 8.82. Filtar nepropusnik opsega učestanosti, drugog reda, sa četvrttalasnim rezonatorima na pregradi u E ravni: a) 3D model, b) WIPL-D model.	183
Slika 8.83. Amplitudska karakteristika filtra nepropusnika opsega učestanosti sa Slike 8.82.	184
Slika 8.84. Poređenje amplitudskih karakteristika filtra sa Slike 8.82 za različite vrednosti rastojanja između četvrttalasnih rezonatora na pregradi.	184
Slika 8.85. Filtar nepropusnik opsega učestanosti, drugog reda, sa četvrttalasnim rezonatorima na pregradi u E ravni i dodatnim metalnim pločicama: a) 3D model, b) WIPL-D model.	185
Slika 8.86. Određivanje lokalnih maksimuma amplitudske karakteristike prenosne funkcije filtra sa Slike 8.85.	186
Slika 8.87. Parametar s_{21} za filter sa Slike 8.85, za različite vrednosti rastojanja između rezonatora.	186
Slika 8.88. Izgled pregrade sa četvrttalasnim rezonatorima sa Slike 8.82 pripremljene u softveru MITS Design Pro.	188

Slika 8.89. a) Fotografija fabrikovane pregrade u E ravni sa Slike 8.82. b) Talasovod i pristupi korišćeni za merenje odziva.	188
Slika 8.90. Poređenje amplitudskih karakteristika filtra drugog reda sa Slike 8.82 dobijenih simulacijom i merenjem.	188
Slika 8.91. Filtar nepropusnik opsega učestanosti, drugog reda, sa četvrttalasnim rezonatorima i elementom za spregu (polutalasnim rezonatorom) na pregradi u E ravni: a) 3D model, b) WIPL-D model.	189
Slika 8.92. Amplitudska karakteristika filtra nepropusnika opsega učestanosti sa Slike 8.91.	190
Slika 8.93. Poređenje amplitudskih karakteristika filtera bez elementa za spregu (model 1, Slika 8.82) i sa njim (model 2, Slika 8.91).	190
Slika 8.94. Filtar nepropusnik opsega učestanosti, drugog reda, sa četvrttalasnim rezonatorima i elementom za spregu na pregradi u E ravni, kao i dodatnim metalnim pločicama: a) 3D model, b) WIPL-D model.	192
Slika 8.95. Parametar s_{21} za filter sa Slike 8.94, za različite vrednosti širine štampanog voda kojim se realizuje sprežni element.	192
Slika 9.1. Izgled pravougaonog talasovoda (WR-90) korišćenog za eksperimentalnu verifikaciju.	195
Slika 9.2. a) Struktura za precizno pozicioniranje višeslojnih planarnih pregrada. b) Pregrada prilagođena strukturi za pozicioniranje.	197
Slika 9.3. Fotografija struktura za precizno pozicioniranje višeslojnih planarnih pregrada.	197
Slika 9.4. a) Struktura za precizno pozicioniranje metalnih pregrada. b) Pregrada prilagođena strukturi za pozicioniranje.	199
Slika 9.5. 3D model filtra sa dva nepropusna opsega učestanosti, trećeg reda.	200
Slika 9.6. Amplitudska karakteristika filtra sa dva nepropusna opsega učestanosti, trećeg reda, sa Slike 9.5.	201
Slika 9.7. Izgled dielektrične strukture za precizno pozicioniranje pregrada.	202
Slika 9.8. 3D model filtra nepropusnika opsega sa Slike 9.5 i dielektričnom strukturom za precizno pozicioniranje pregrada.	202

Slika 9.9. WIPL-D model filtra nepropusnika opsega učestanosti sa dielektričnom strukturom za precizno pozicioniranje: a) gornji zid talasovoda, b) donji zid talasovoda, c) poprečni presek.	203
Slika 9.10. Poređenje amplitudskih karakteristika filtra sa dielektričnom strukturom za precizno pozicioniranje različite debljine.	204
Slika 9.11. Poređenje amplitudskih karakteristika polaznog filtra (Slika 9.5) i filtra sa dielektričnom strukturom različite debljine (Slika 9.8).	204
Slika 10.1. 3D model talasovodnog rezonatora realizovanog korišćenjem komplementarnog polutalasnog rezonatora na štampanoj pregradi i profil štampane pregrade.	208
Slika 10.2. a) WIPL-D model talasovodnog rezonatora. b) Uveličana pregrada.	209
Slika 10.3. Izgled pregrade sa polutalasnim rezonatorom, u H ravni, pripremljene u softveru MITS Design Pro.	210
Slika 10.4. a) Fotografija štampane pregrade sa Slike 10.1. b) Štampana pregrada i korišćeni talasovod.	210
Slika 10.5. Poređenje amplitudskih karakteristika rezonatora sa Slike 10.1 dobijenih simulacijom i merenjem.	211
Slika 10.6. Poređenje amplitudskih karakteristika rezonatora sa Slike 10.1: a) ϵ_r se menja, $\tan\delta = 0.0019$, $h = 1.143$ mm; b) $\tan\delta$ se menja, $\epsilon_r = 2.55$, $h = 1.143$ mm; c) h se menja, $\epsilon_r = 2.55$, $\tan\delta = 0.0019$	213
Slika 10.7. Beskontaktni mehanizam za izradu štampanog kola [66].	214
Slika 10.8. Promena dimenzija rezonatora: a) dimenzije smanjene za vrednost s , b) dimenzije povećanje za vrednost s	214
Slika 10.9. Poređenje amplitudskih karakteristika u slučaju povećanja ili smanjenja dimenzija rezonatora za vrednost s	215
Slika 10.10. a) Profil štampane pregrade kada alat prodire u dielektrik. b) WIPL-D model.	215
Slika 10.11. Poređenje amplitudskih karakteristika za različite vrednosti dubine prodiranja (d) alata u dielektrik.	216
Slika 10.12. Poređenje amplitudskih karakteristika rezonatora za dubinu prodiranja alata $d = 50$ μm , dobijenih simulacijom i merenjem.	216
Slika 10.13. Štampane pregrade su sužene za istu dužinu (l) sa obe strane.	217

Slika 10.14. Poređenje amplitudskih karakteristika u slučaju sužavanja štampane pregrade.	217
Slika 10.15. Poređenje amplitudskih karakteristika rezonatora u slučaju sužavanja štampane pregrade za $l = 500 \mu\text{m}$ sa svake strane, dobijenih simulacijom i merenjem.	218
Slika 10.16. a) Štampana pregrada je nagnuta za $\alpha = 13.038^\circ$ (prikaz sa strane). b) Štampana pregrada je rotirana za $\theta = 15^\circ$ (prikaz odozgo).	218
Slika 10.17. WIPL-D modeli: a) štampana pregrada nagnuta za $\alpha = 13.038^\circ$. b) štampana pregrada rotirana za $\theta = 15^\circ$	219
Slika 10.18. Poređenje amplitudskih karakteristika: a) pregrada nagnuta, b) pregrada rotirana.	219
Slika 10.19. Filtar propusnik opsega trećeg reda: a) 3D model, b) WIPL-D model. ..	220
Slika 10.20. Poređenje amplitudskih karakteristika filtra sa Slike 10.19: a) ϵ_r se menja, $\tan\delta = 0.0019$, $h = 1.143 \text{ mm}$; b) $\tan\delta$ se menja, $\epsilon_r = 2.55$, $h = 1.143 \text{ mm}$; c) h se menja, $\epsilon_r = 2.55$, $\tan\delta = 0.0019$	222
Slika 10.21. Poređenje amplitudskih karakteristika filtra u slučaju povećanja ili smanjenja dimenzija rezonatora za vrednost s	223
Slika 10.22. Poređenje amplitudskih karakteristika filtra za različite vrednosti dubine prodiranja (d) alata u dielektrik.	224
Slika 10.23. Poređenje amplitudskih karakteristika filtra u slučaju sužavanja štampanih pregrada sa Slike 10.19.	224
Slika 10.24. a) Centralna pregrada je rotirana za $\theta = 15^\circ$ (prikaz odozgo). b) WIPL-D model.	225
Slika 10.25. Poređenje amplitudskih karakteristika filtra u slučaju rotirane centralne pregrade sa Slike 10.19.	226
Slika 10.26. Izgled pregrada sa polutalasnim rezonatorima, u H ravni, pripremljenih u softveru MITS Design Pro.	227
Slika 10.27. a) Fotografija štampanih pregrada i korišćenog talasovoda. b) Štampane pregrade i nosač u talasovodu.	227
Slika 10.28. Poređenje amplitudskih karakteristika filtra u slučaju rotacije centralne pregrade za ugao $\theta = 15^\circ$, dobijenih simulacijom i merenjem.	228

Spisak naslova tabela

Tabela 7.1. Parametri supstrata RT/Duroid 5880 [69].	76
Tabela 7.2. Dimenzije rezonatora na pregradi sa Slike 7.1.	76
Tabela 7.3. Dimenzije rezonatora na pregradi sa Slike 7.7.	80
Tabela 7.4. Uticaj parametara centralne sekcije na centralnu učestanost i širinu propusnog opsega (dimenzije rezonatora navedene su u Tabeli 7.3).	81
Tabela 7.5. Dimenzije rezonatora na pregradi sa Slike 7.11.	83
Tabela 7.6. Parametri amplitudske karakteristike 3D EM modela rezonatora sa dve rezonantne učestanosti (model 1 sa Slike 7.11a).	88
Tabela 7.7. Dimenzije rezonatora na pregradama sa Slike 7.17.	90
Tabela 7.8. Parametri amplitudske karakteristike rezonatora sa dve rezonantne učestanosti sa Slike 7.17.	90
Tabela 7.9. Parametri amplitudske karakteristike filtra sa dva propusna opsega učestanosti sa Slike 7.19.	92
Tabela 7.10. Parametri amplitudske karakteristike modifikovanog filtra sa dva propusna opsega učestanosti sa Slike 7.21.	93
Tabela 7.11. Dimenzije rezonatora na pregradi sa Slike 7.23.	94
Tabela 7.12. Parametri amplitudske karakteristike rezonatora sa Slike 7.23.	95
Tabela 7.13. Dimenzije rezonatora na pregradi sa Slike 7.27.	97
Tabela 7.14. Parametri amplitudske karakteristike rezonatora sa dve rezonantne učestanosti sa Slike 7.27.	97
Tabela 7.15. Dimenzije rezonatora na pregradama sa Slike 7.31.	100
Tabela 7.16. Parametri amplitudske karakteristike filtra sa dva propusna opsega sa Slike 7.31.	100
Tabela 7.17. Dimenzije rezonatora na pregradama sa Slike 7.35.	103
Tabela 7.18. Parametri amplitudske karakteristike filtra drugog reda sa dva propusna opsega sa Slike 7.35.	103
Tabela 7.19. Dimenzije rezonatora na pregradama sa Slike 7.38.	105
Tabela 7.20. Parametri amplitudske karakteristike filtra drugog reda sa Slike 7.38. .	106
Tabela 7.21. Dimenzije rezonantnog otvora na pregradi sa Slike 7.41.	108
Tabela 7.22. Dimenzije rezonatora na pregradi sa Slike 7.46.	112

Tabela 7.23. Parametri amplitudske karakteristike pregrade sa rezonantnim otvorima uz gornji i donji zid talasovoda sa Slike 7.46.	112
Tabela 7.24. Parametri amplitudske karakteristike filtra drugog reda sa Slike 7.50. .	114
Tabela 7.25. Parametri amplitudske karakteristike modifikovanog filtra drugog reda sa Slike 7.52.	116
Tabela 7.26. Parametri amplitudske karakteristike modifikovanog filtra sa Slike 7.54.	117
Tabela 7.27. Parametri amplitudske karakteristike modifikovanog filtra sa Slike 7.56.	118
Tabela 7.28. Parametri amplitudske karakteristike modifikovanog filtra sa Slike 7.58.	119
Tabela 7.29. Dimenzije rezonatora na pregradi sa Slike 7.60.	120
Tabela 7.30. Uticaj dužine rezonantnog otvora sa Slike 7.60 na rezonantnu učestanost i širinu propusnog opsega.	121
Tabela 8.1. Dimenzije rezonatora na pregradi sa Slike 8.1.	123
Tabela 8.2. Uticaj dužine i širine štampanog voda kojim je realizovan rezonator sa Slike 8.1 na centralnu učestanost i širinu nepropusnog opsega.	124
Tabela 8.3. Dimenzije rezonatora na pregradi sa Slike 8.10.	129
Tabela 8.4. Dimenzije rezonatora na pregradi sa Slike 8.13.	131
Tabela 8.5. Uticaj dužine i širine štampanog voda kojim se realizuje rezonator sa Slike 8.13 na centralnu učestanost i širinu nepropusnog opsega.	132
Tabela 8.6. Dimenzije rezonatora na pregradi sa Slike 8.19.	135
Tabela 8.7. Parametri amplitudske karakteristike rezonatora sa dve rezonantne učestanosti sa Slike 8.19.	136
Tabela 8.8. Parametri amplitudske karakteristike rezonatora sa dve rezonantne učestanosti sa Slike 8.24.	139
Tabela 8.9. Parametri amplitudske karakteristike rezonatora sa dve rezonantne učestanosti sa Slike 8.26.	140
Tabela 8.10. Dimenzije rezonatora na pločicama sa Slike 8.29.	142
Tabela 8.11. Parametri amplitudske karakteristike rezonatora sa dve rezonantne učestanosti sa Slike 8.29.	142

Tabela 8.12. Parametri amplitudske karakteristike rezonatora sa dve rezonantne učestanosti sa Slike 8.31.	144
Tabela 8.13. Dimenzije rezonatora na pločicama sa Slike 8.35.	146
Tabela 8.14. Parametri amplitudskih karakteristika 3D EM modela i šeme na nivou mikrotalasnog kola za filter sa Slike 8.35.	147
Tabela 8.15. Dimenzije rezonatora na pločicama sa Slike 8.38.	148
Tabela 8.16. Parametri amplitudskih karakteristika 3D EM modela i šeme na nivou mikrotalasnog kola za filter sa Slike 8.38.	149
Tabela 8.17. Parametri amplitudskih karakteristika 3D EM modela i šeme na nivou mikrotalasnog kola za filter sa Slike 8.41.	152
Tabela 8.18. Dimenzije rezonatora na pregradi sa Slike 8.45.	154
Tabela 8.19. Parametri amplitudskih karakteristika 3D EM modela i ekvivalentne šeme rezonatora sa Slike 8.45.	155
Tabela 8.20. Dimenzije rezonatora na pregradi sa Slike 8.49.	156
Tabela 8.21. Parametri amplitudskih karakteristika 3D EM modela i ekvivalentne šeme rezonatora sa Slike 8.49.	157
Tabela 8.22. Parametri amplitudske karakteristike rezonatora sa dve rezonantne učestanosti sa Slike 8.53.	159
Tabela 8.23. Parametri amplitudskih karakteristika 3D EM modela i ekvivalentne šeme rezonatora sa Slike 8.53.	160
Tabela 8.24. Dimenzije rezonatora na pregradi sa Slike 8.57.	162
Tabela 8.25. Dimenzije rezonatora na pregradama sa Slike 8.62 i Slike 8.63.	167
Tabela 8.26. Dimenzije rezonatora na pregradama sa Slike 8.67.	172
Tabela 8.27. Dimenzije rezonatora na pregradi sa Slike 8.69.	173
Tabela 8.28. Parametri supstrata TLX-8 [80].	175
Tabela 8.29. Dimenzije rezonatora na pregradi sa Slike 8.74.	176
Tabela 8.30. Uticaj dužine štampanog voda kojim se realizuje rezonator sa Slike 8.74 na centralnu učestanost i širinu nepropusnog opsega.	177
Tabela 8.31. Uticaj rastojanja (p) i širine štampanog voda (c) kojim se realizuje rezonator sa Slike 8.74 na centralnu učestanost i širinu nepropusnog opsega.	178
Tabela 8.32. Dimenzije rezonatora na pregradi sa Slike 8.78.	180

Tabela 8.33. Uticaj dužine i širine štampanog voda kojim se realizuje rezonator sa Slike 8.78 na centralnu učestanost i širinu nepropusnog opsega.	181
Tabela 8.34. Uticaj širine proreza (p) i rastojanja rezonatora od donjeg zida talasovoda (l) sa Slike 8.78 na centralnu učestanost i širinu nepropusnog opsega.	182
Tabela 8.35. Dimenzije rezonatora na pregradi sa Slike 8.82.	183
Tabela 8.36. Uticaj međusobnog rastojanja rezonatora (D) na amplitudsku karakteristiku.	185
Tabela 8.37. Koefficient sprege u zavisnosti od rastojanja između rezonatora (D). ..	187
Tabela 8.38. Dimenzije četvrttalasnih rezonatora i elementa za spregu (polutalasnog rezonatora) na pregradi sa Slike 8.91.	189
Tabela 8.39. Parametri amplitudske karakteristike filtra bez elementa za spregu i sa njim.	191
Tabela 8.40. Uticaj širine štampanog voda (c_2) kojim se realizuje sprežni element na amplitudsku karakteristiku.	191
Tabela 8.41. Koefficient sprege u zavisnosti od širine štampanog voda (c_2) za usvojeno rastojanje između rezonatora ($D = 6.7$ mm).	193
Tabela 9.1. Dimenzije rezonatora na pločicama sa Slike 9.6.	201
Tabela 10.1. Dimenzije rezonatora na pregradi sa Slike 10.1.	209
Tabela 10.2. Uticaj parametara supstrata na amplitudsku karakteristiku.	212
Tabela 10.3. Osetljivost parametara amplitudske karakteristike u zavisnosti od parametara supstrata.	212
Tabela 10.4. Uticaj dubine prodiranja cilindričnog alata u dielektrik na amplitudsku karakteristiku.	216
Tabela 10.5. Dimenzije rezonatora primenjenih kod filtra propusnika opsega trećeg reda sa Slike 10.19.	220
Tabela 10.6. Uticaj parametara supstrata na amplitudsku karakteristiku.	221
Tabela 10.7. Uticaj dubine prodiranja cilindričnog alata u dielektrik na amplitudsku karakteristiku filtra.	223

1 Uvod

Mikrotalasni filtri su obavezni elementi svakog savremenog komunikacionog sistema koji radi na mikrotalasnim učestanostima. Primeri takvih sistema su radarski sistemi, satelitski sistemi, GPS (Global Positioning System), WLAN (Wireless Local Area Network), Bluetooth i mnogi drugi. Uloga filtara jeste da signale nekih učestanosti propuste, a drugih potisnu ili oslabe. Projektovanje mikrotalasnih filtara predstavlja aktuelnu oblast savremene mikrotalasne tehnike. I dalje se intenzivno radi na razvoju novih mikrotalasnih filtara korišćenjem različitih tehnologija, sa akcentom na novim primenama i sve popularnijoj i zahtevnijoj minijaturizaciji struktura, uz zadovoljavanje zadatih karakteristika u frekvencijskom domenu. U prilog tome govore brojne publikacije koje se bave ovom tematikom, a neke od njih su posvećene upravo mikrotalasnim filtrima [1-3].

Razvoj talasovodnih filtara odvija se već nekoliko decenija. Iako ove strukture mogu biti velikih dimenzija, one i dalje predstavljaju nezamenljiva rešenja za sisteme u kojima su potrebne velike snage i mali gubici. Primeri ovakvih sistema su radarski i satelitski sistemi. U sprovedenom istraživanju predlaže se metod projektovanja talasovodnih filtara koji rade u X opsegu učestanosti (8.2–12.5 GHz). U Tabeli 1 Priloga 1 navedena je alokacija frekvencija u ovom opsegu, po evropskom sistemu dodele. Može se uočiti da se mahom radi o radarskim i satelitskim sistemima različitih namena.

Predmet istraživanja čiji su rezultati prikazani u ovoj disertaciji jeste projektovanje mikrotalasnih filtara u talasovodnoj tehnici. Izložen je novi metod projektovanja talasovodnih filtara propusnika i nepropusnika opsega učestanosti, primenom štampanih diskontinuiteta koji imaju ulogu rezonatora. Cilj istraživanja je realizacija mikrotalasnih filtara sa više propusnih ili nepropusnih opsega učestanosti u talasovodnoj tehnici korišćenjem štampanih diskontinuiteta koji imaju bolje karakteristike u odnosu na karakteristike odgovarajućih mikrotalasnih filtara objavljenih u dostupnoj otvorenoj literaturi. Kao kriterijumi za poređenje usvajaju se veličina zauzeća strukture, relativna širina propusnog odnosno nepropusnog opsega, selektivnost amplitudske karakteristike i uneto slabljenje.

Kako bi se ostvarili postavljeni ciljevi istraživanja, u disertaciji se polazi od osnovne pretpostavke da se pogodnom realizacijom diskontinuiteta u pravougaonom talasovodu može ostvariti filter propusnik/nepropusnik jednog odnosno više opsega učestanosti. Pri tome, diskontinuiteti se realizuju korišćenjem štampanih mikrotalasnih kola. Za njihovu realizaciju primenjuju se polutalasni pravougaoni rezonatori sa prorezom, četvrttalasni rezonatori, kao i druge vrste rezonantnih otvora. Polazeći od postojećih rešenja, predlažu se unapređeni rezonatori, kao i novi tipovi rezonatora. Oni omogućavaju da se pomoću jedne pregrade, na jednostavan način, ostvari jedna ili više rezonantnih učestanosti, što znači da primena ovakvih rezonatora omogućava realizaciju filtera sa jednim odnosno više propusnih ili nepropusnih opsega. Ovime se postiže da se pomoću jedne strukture može pokriti više opsega učestanosti, pa se time doprinosi kompaktnosti celokupnog uređaja u kome se ovakav filter može primeniti. Akcenat je na jednostavnoj realizaciji koja dozvoljava upotrebu standardnog pravougaonog talasovoda, bez promena njegove strukture. Pregrade se u talasovod umeću tako da stoje u E ili H ravni, zavisno od realizacije, a predlaže se i rešenje koje kombinuje ova dva pristupa. Pri tome, ispituje se uticaj načina realizacije pregrada na odziv rezonatora i filtera. Očekuje se da se optimalnim rasporedom pregrada u H ravni postiže realizacija invertora u vidu sekcija talasovoda, čija je dužina jednaka jednoj četvrtini talasne dužine u talasovodu, za svaku od centralnih učestanosti, što je novo rešenje u poređenju sa realizacijama koje se mogu naći u dostupnoj literaturi. Predlaže se i ostvarivanje minijaturizovanih invertora, ubacivanjem dodatnih pregrada između pregrada sa rezonatorima, što opet doprinosi kompaktnosti strukture.

Sprovedeno istraživanje razmatra i izradu filtera sa predloženim pregradama, kao i značaj preciznog položaja pregrada u cilju očuvanja dužina invertora. Očekuje se da postoje rešenja za držanje i precizno pozicioniranje štampanih pregrada u vidu nosača, koji su jednostavni za realizaciju i ne unose degradaciju frekvencijskog odziva filtera.

Pošto talasovodne strukture o kojima je reč treba da rade u zahtevnim uslovima, verifikovana je njihova osetljivost na promene pojedinih parametara, pa se očekuje da bude zadovoljena njihova robusnost i pouzdanost u radu.

U sklopu ostvarivanja ciljeva sprovedenog istraživanja, potrebno je ustanoviti algoritam kojim se verifikuje novi metod projektovanja mikrotalasnih filtera u

talasovodnoj tehnici sa štampanim diskontinuitetima. Potrebno je realizovati precizne modele na kojima se vrše trodimenzionalne elektromagnetske simulacije u softverskom alatu. Dalje, za modele treba razviti i ekvivalentne šeme u vidu mikrotalasnih kola, čime bi se omogućila fleksibilna optimizacija parametara filtara. Sinteza filtara vrši se u softveru za realizaciju kola. Konačno, potrebno je sprovesti i eksperimentalnu verifikaciju rezultata merenjem na laboratorijskom prototipu.

Akcent u sprovedenom istraživanju stavlja se na novi metod projektovanja filtara i nove realizacije, pogotovo kada su u pitanju filtri sa više propusnih/nepropusnih opsega, kao i na jednostavnost struktura. Cilj je ostvarivanje filtara koji zaista mogu naći primenu u savremenim komunikacionim sistemima na mikrotalasnim učestanostima, uz mogućnost njihovog daljeg unapređivanja u skladu sa budućim primenama.

Doktorska disertacija organizovana je u nekoliko poglavlja, sadrži spisak skraćenica, spisak naziva slika, spisak naslova tabela, spisak korišćene literature i priloge.

U drugom poglavlju ukratko je izložena teorija prostiranja talasa u pravougaonom talasovodu, kao strukturi od interesa sa sprovedeno istraživanje, sa osvrtom na talasovodne komponente, u koje, između ostalog, spadaju i talasovodni filtri.

Treće poglavlje bavi se komponentama u planarnoj tehnici pošto se diskontinuiteti u razmatranim talasovodnim filtrima ostvaruju upravo u toj tehnici.

U četvrtom poglavlju razmatraju se rezonatori. Najpre je dat pregled osnovnih parametara relevantnih za opisivanje principa rada rezonatora, a zatim i njihova klasifikacija u pogledu opsega učestanosti u kome rade, što je opet povezano sa tehnikom u kojoj se realizuju.

Peto poglavlje razmatra projektovanje mikrotalasnih filtara. Polazi se od osnovnih pojmova i detaljno se razmatraju koraci u postupku projektovanja filtara. Definiše se prototip filtra propusnika niskih učestanosti koji predstavlja osnovu za ostvarivanje drugih tipova filtara. Takođe se razmatraju i invertori i rezonatori kao elementi filtara, što je svakako od interesa za sprovedeno istraživanje.

U šestom poglavlju dat je pregled dosadašnjih realizacija mikrotalasnih filtara u talasovodnoj tehnici na osnovu dostupne literature. Objasnen je princip rada rezonatora

koji su primenjeni u projektovanju filtara i navedene su dosadašnje realizacije. Konačno, prikazan je novi metod projektovanja mikrotalasnih filtara u talasovodnoj tehnici koji je zapravo predmet istraživanja čiji su rezultati prikazani u ovoj disertaciji. Ukratko su navedene osnovne ideje i ciljevi u istraživanju, kao i prednosti predloženog rešenja. Pored toga, objašnjeno je i na koji način su realizovane razmatrane strukture.

Sedmo poglavlje posvećeno je doprinosima sprovedenog istraživanja u pogledu filtara propusnika opsega učestanosti. Detaljno se razmatraju različiti primeri rezonatora i filtara sa jednim i više propusnih opsega, sa pregradama u H ravni, kao i mogućnost minijaturizacije invertora kod filtara višega reda.

U osmom poglavlju prikazani su rezultati koji se odnose na filtre nepropusnike opsega učestanosti. Razmatraju se rezonatori i filtri sa pregradama u H i E ravni, kao i slučaj sa ukrštenim pregradama, primenom polutalasnih i četvrttalasnih rezonatora.

U devetom poglavlju razmatraju se strukture za precizno pozicioniranje pregrada u H ravni talasovoda. Predlažu se rešenja koja mogu stabilno da drže planarne pregrade, što je važno za očuvanje dužine invertora kod filtara višega reda, kako pri merenjima odziva tako i u regularnom radu.

Deseto poglavlje se bavi analizom osetljivosti odziva talasovodnih filtara u zavisnosti od različitih parametara, na osnovu koje se izvodi zaključak o robusnosti ovakvih struktura za koje se očekuje rad u zahtevnim uslovima.

Jedanaesto poglavlje predstavlja zaključak u kome su sumirani rezultati sprovedenog istraživanja i date preporuke za dalje istraživanje.

U Prilogu 1 na kraju disertacije dat je pregled alokacije frekvencijskih opsega u okviru X opsega učestanosti koji je od interesa u istraživanju. U Prilozima 2 i 3 dat je proračun za određivanje parametara koncentrisanih elemenata predloženih ekvivalentnih šema na nivou mikrotalasnog kola.

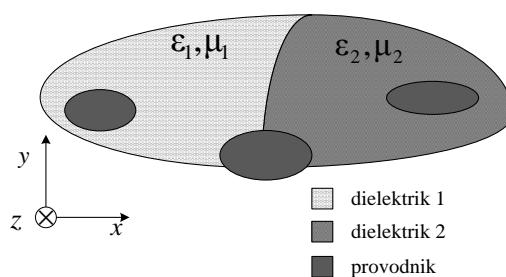
2 Talasovodi kao strukture za vođenje elektromagnetskih talasa

Sistemi za vođenje elektromagnetskih talasa služe za usmeravanje toka elektromagnetske energije [4]. U mikrotalasnoj tehnici se efekti prostiranja ne mogu zanemariti jer dimenzije elemenata mikrotalasnih kola mogu biti bliske talasnoj dužini za učestanost na kojoj posmatrano kolo radi. Stoga i strukture za vođenje elektromagnetskih talasa moraju biti precizno definisane u pogledu geometrije i elektromagnetskih svojstava [5]. Prilikom prostiranja talasa, ove strukture treba što manje da zrače elektromagnetsku energiju i da unose minimalne gubitke, tako da talas bude što manje oslabljen. Takođe, poželjno je da se ovim sistemima prenosi samo jedna vrsta talasa, kako bi se ostvarila pouzdana i jednoznačna sprega između elemenata kola koje ovi sistemi povezuju.

Sistemi za vođenje talasa se dele na vodove i talasovode. Za razliku od vodova koji se sastoje od dva ili više paralelnih provodnika, talasovodi se mogu predstaviti i jednim provodnikom u vakuumu, kao što je slučaj kod metalnog talasovoda.

2.1 Osnovne karakteristike sistema za vođenje talasa

Prostiranje talasa u sistemima bez gubitaka može se objasniti na primeru prikazanom na Slici 2.1. Smatra se da je u pitanju uniformni sistem za vođenje talasa, što znači da mu je poprečni presek svuda isti. Takođe, on se sastoji od savršenih provodnika i linearnog izotropnog, deo po deo homogenog, dielektrika. Prema oznakama na Slici 2.1, smatra se da se talas prostire u pravcu z -ose.



Slika 2.1. Uniformni sistem za vođenje talasa.

U cilju određivanja parametara elektromagnetskih talasa koji se prostiru po ovakvom sistemu, polazi se od Maksvelovih jednačina za elektromagnetsko polje u dielektriku. Ove jednačine u kompleksnom obliku glase [4-6]:

$$\text{rot}\mathbf{E} = -j\omega\mu\mathbf{H}, \quad (2.1)$$

$$\text{rot}\mathbf{H} = j\omega\varepsilon\mathbf{E}, \quad (2.2)$$

$$\text{div}\mathbf{E} = 0, \quad (2.3)$$

$$\text{div}\mathbf{H} = 0, \quad (2.4)$$

pri čemu je \mathbf{E} vektor jačine električnog polja, \mathbf{H} vektor jačine magnetskog polja, ω kružna učestanost, ε permitivnost, a μ permeabilnost dielektrika. Podrazumeva se da su sve vektorske veličine u pomenutim jednačinama kompleksne.

Dalje, treba uzeti u obzir i granične uslove kontinualnosti tangencijalnih komponentata polja na površi savršenog provodnika:

$$\mathbf{E}_{\text{tan}} = 0, \quad (2.5)$$

odnosno na razdvojnoj površi dva dielektrika:

$$\mathbf{E}_{1\text{tan}} = \mathbf{E}_{2\text{tan}}, \quad \mathbf{H}_{1\text{tan}} = \mathbf{H}_{2\text{tan}}. \quad (2.6)$$

Rešavanjem Maksvelovih jednačina dolazi se do talasnih (Helmholcovih) jednačina za električno (2.7) i magnetsko polje (2.8):

$$\Delta\mathbf{E} + k^2\mathbf{E} = 0, \quad (2.7)$$

$$\Delta\mathbf{H} + k^2\mathbf{H} = 0, \quad (2.8)$$

pri čemu je

$$k = \omega\sqrt{\varepsilon\mu}. \quad (2.9)$$

Za potrebe izvođenja jednačina neophodnih za analizu prostiranja vođenih elektromagnetskih talasa, uvodi se nabla operator (∇), pošto se rotor i divergencija koji figurišu u Maksvelovim jednačinama mogu respektivno predstaviti kao vektorsko odnosno skalarno množenje nabla operatorom. On se može predstaviti u vidu zbira komponente u pravcu prostiranja talasa (z -ose) i transverzalne komponente:

$$\nabla = \nabla_t + \frac{\partial}{\partial z}\mathbf{i}_z. \quad (2.10)$$

U Dekartovom koordinatnom sistemu, koji je od interesa, važi $\nabla = \frac{\partial}{\partial x}\mathbf{i}_x + \frac{\partial}{\partial y}\mathbf{i}_y + \frac{\partial}{\partial z}\mathbf{i}_z$,

pa se lako zaključuje da je $\nabla_t = \frac{\partial}{\partial x}\mathbf{i}_x + \frac{\partial}{\partial y}\mathbf{i}_y$.

Za ravan talas koji se prostire u smeru z -ose, rešenja talasnih jednačina biće u obliku:

$$\mathbf{E}(x, y, z) = \mathbf{E}(x, y, 0)e^{-\gamma z} = \mathbf{e}(x, y)e^{-\gamma z}, \quad (2.11)$$

$$\mathbf{H}(x, y, z) = \mathbf{H}(x, y, 0)e^{-\gamma z} = \mathbf{h}(x, y)e^{-\gamma z}, \quad (2.12)$$

gde se funkcijama $\mathbf{e}(x, y)$ i $\mathbf{h}(x, y)$ definiše struktura polja u transverzalnim ravnima.

Kompleksna konstanta γ predstavlja koeficijent prostiranja:

$$\gamma = \alpha + j\beta, \quad (2.13)$$

α je koeficijent slabljenja a β fazni koeficijent. Koeficijent slabljenja (α), koji kvalifikuje gubitke u provodnicima i dielektricima je uvek nenegativan, a može biti i jednak nuli ukoliko se talas prostire bez gubitaka. Fazni koeficijent (β) je u najvećem broju slučajeva nenegativan broj, a uslov $\beta \neq 0$ može se usvojiti kao uslov prostiranja.

Nakon primene transformacije komponente u pravcu prostiranja na nabla operator, u skladu sa jednačinama prostiranja talasa, on se svodi na:

$$\nabla = \nabla_t - \gamma \mathbf{i}_z. \quad (2.14)$$

Dalje, vektori \mathbf{E} i \mathbf{H} mogu se rastaviti na transverzalne i longitudinalne komponente:

$$\mathbf{E} = \mathbf{E}_t + E_z \mathbf{i}_z, \quad (2.15)$$

$$\mathbf{H} = \mathbf{H}_t + H_z \mathbf{i}_z, \quad (2.16)$$

i ovi izrazi će dalje figurisati u izvođenju. Kada se oni primene u Maksvelovim jednačinama, one se mogu predstaviti kao:

$$\nabla_t \times \mathbf{E}_t = -j\omega\mu H_z \mathbf{i}_z, \quad (2.17)$$

$$\nabla_t \times \mathbf{H}_t = j\omega\varepsilon E_z \mathbf{i}_z, \quad (2.18)$$

$$\nabla_t \cdot \mathbf{E}_t - \gamma E_z = 0, \quad (2.19)$$

$$\nabla_t \cdot \mathbf{H}_t - \gamma H_z = 0. \quad (2.20)$$

Rešavanjem ovog sistema jednačina, dobijaju se sledeće jednačine kojima se izražavaju transverzalne komponente vektora \mathbf{E} i \mathbf{H} :

$$(\gamma^2 + k^2)\mathbf{E}_t = -\gamma\nabla_t E_z + j\omega\mu \mathbf{i}_z \times \nabla_t H_z, \quad (2.21)$$

$$(\gamma^2 + k^2)\mathbf{H}_t = -\gamma\nabla_t H_z + j\omega\varepsilon \mathbf{i}_z \times \nabla_t E_z. \quad (2.22)$$

Ako se u talasne jednačine (2.7) i (2.8) uvrste jednačine (2.15) i (2.16) i izvrše izvesne transformacije operatora ($\Delta = \nabla^2 = \nabla \cdot \nabla = \Delta_t + \gamma^2$, $\Delta_t = \nabla_t \cdot \nabla_t$), dobijaju se sledeće formule:

$$\Delta_t E_z + (\gamma^2 + k^2) E_z = 0, \quad (2.23)$$

$$\Delta_t H_z + (\gamma^2 + k^2) H_z = 0. \quad (2.24)$$

Time je definisan skup jednačina neophodnih za analizu prostiranja vođenih elektromagnetskih talasa.

Pomoću ranije uvedenog faznog koeficijenta može se proračunati brzina kojom se u pravcu i smeru prostiranja talasa kreće zamišljena tačka konstantne faze, tj. fazna brzina:

$$c_\varphi = \frac{\omega}{\beta}. \quad (2.25)$$

Veličina koja je takođe značajna za karakterizaciju talasa, a koja se određuje na osnovu poznate fazne brzine, odnosno poznatog faznog koeficijenta, je talasna dužina vođenog talasa:

$$\lambda_g = \frac{c_\varphi}{f} = 2\pi \frac{c_\varphi}{\omega} = \frac{2\pi}{\beta}, \quad (2.26)$$

gde je f radna učestanost u hercima [Hz].

Srednja snaga koja se prenosi talasom odgovara realnom delu fluksa Pointingovog vektora kroz poprečni presek sistema po kome se talas prostire. Na osnovu prethodno navedenih jednačina, ova snaga se može definisati kao:

$$P = \operatorname{Re} \int_{S_t} (\mathbf{E} \times \mathbf{h}^*) \cdot d\mathbf{S} = \operatorname{Re} \int_{S_t} (\mathbf{e} \times \mathbf{h}^*) \cdot d\mathbf{S} e^{-2\alpha z} = P_0 e^{-2\alpha z}, \quad (2.27)$$

gde je S_t površina poprečnog preseka sistema, P_0 je snaga na početku sistema za vođenje, a talas se prostire u smeru z -ose. Treba naglasiti da se snaga ne prenosi provodnicima sistema, već kroz dielektrik.

Kada su u pitanju sistemi za vođenje talasa sa nesavršenim provodnicima, treba uzeti u obzir i efekte koji potiču od gubitaka u provodnicima. Pošto su od interesa mikrotalasne učestanosti, vredni pomenuti skin efekat koji je izražen na visokim učestanostima, pa se gubici u provodnicima mogu proračunati pomoću formule:

$$\frac{dP}{dS} = R_s |\mathbf{H}_{\tan}|^2, \quad (2.28)$$

gde je \mathbf{H}_{tan} tangencijalna komponenta magnetskog polja na površi provodnika, a R_s površinska otpornost koja se proračunava po formuli:

$$R_s = \sqrt{\frac{\omega\mu_p}{2\sigma_p}} = \sqrt{\frac{\pi\mu_p f}{\sigma_p}}, \quad (2.29)$$

uz poznate vrednosti za permeabilnost provodnika (μ_p) i njegovu specifičnu provodnost (σ_p).

2.2 Tipovi vođenih talasa

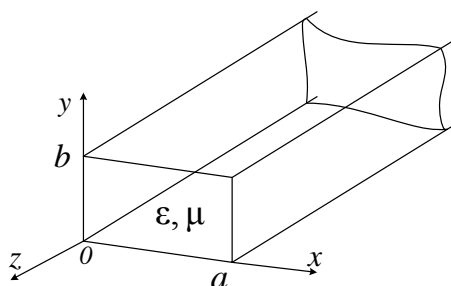
Tipovi vođenih talasa mogu se definisati na osnovu komponenata električnog i magnetskog polja koje posmatrani talas ima [5]. Tako, talas koji ima samo transverzalne komponente električnog i magnetskog polja, odnosno za koji važi $E_z = 0$ i $H_z = 0$, klasifikuje se kao transverzalni elektromagnetski (TEM) talas. Talas kod koga električno polje nema komponentu u pravcu prostiranja ($E_z = 0$, $H_z \neq 0$) naziva se transverzalni električni (TE) talas. Sa druge strane, talas kod koga magnetsko polje nema komponentu u pravcu prostiranja ($E_z \neq 0$, $H_z = 0$) naziva se transverzalni magnetski (TM) talas. Takođe, moguće je i prostiranje talasa koji imaju komponente u pravcu prostiranja i za električno i za magnetsko polje ($E_z \neq 0$, $H_z \neq 0$) i to su hibridni talasi jer, zapravo, predstavljaju superpoziciju TE i TM talasa.

Za prostiranje TEM talasa neophodno je da sistem za vođenje ima bar dva provodnika. Primeri dvoprovodničkih vodova na kojima se prostiru TEM talasi su dvožični vod i koaksijalni vod. Na vodovima sa nehomogenim dielektrikom prostiru se kvazi-TEM talasi. Takvi vodovi su, na primer, oni izrađeni u štampanoj tehnici. Za razliku od TEM talasa koji zahtevaju bar dva voda za prostiranje, sistem za vođenje TE i TM talasa može imati i samo jedan provodnik, a primer takvog sistema je šuplji metalni talasovod. Pošto je za sprovedeno istraživanje od interesa prostiranje talasa u šupljem metalnom talasovodu, akcenat je stavljen na TE i TM talase, pa će oni biti detaljnije obrađeni.

2.3 Prostiranje talasa kod pravougaonog talasovoda

Metalni talasovodi predstavljaju strukture za vođenje talasa koje se sastoje od jednog provodnika. U zavisnosti od poprečnog preseka, metalni talasovodi mogu biti kružni i pravougaoni. Pravougaoni talasovod je najčešće primenjivana komponenta kada su u pitanju talasovodne strukture [7]. Šuplji metalni talasovod je oklopljena struktura, pa praktično nema elektromagnetske sprege sa okolinom. Iako mogu biti velikih dimenzija na nižim učestanostima, metalni talasovodi i dalje predstavljaju pouzdano rešenje kada su u pitanju sistemi u kojima se prenose velike snage (na primer, predajnici, radari) i sistemi u kojima je potrebno malo uneto slabljenje, tako da se signal prenese što manje oslabljen (na primer, satelitski sistemi). Takođe, oni se mogu primeniti za realizaciju rezonatora velikog faktora dobrote (Q -faktora).

Prostiranje talasa u talasovodu se zapravo svodi na problem polja i ne može se svesti na problem koji se rešava primenom zakonitosti teorije električnih kola, tj. ne mogu se jednoznačno definisati napon i struja. U pravougaonom talasovodu ne mogu se prostirati TEM talasi, već se prostiru TE i TM talasi. Za analizu prostiranja talasa u šupljem metalnom talasovodu, može se primeniti struktura kao na Slici 2.2. Smatra se da je provodnik talasovoda savršen i da je dielektrik homogen i bez gubitaka. Talas se prostire duž z -ose, a dimenzije poprečnog preseka talasovoda su izabrane tako da je $a > b$.



Slika 2.2. Primer pravougaonog talasovoda kod koga se talas prostire duž z -ose.

2.3.1 Prostiranje TE talasa

Za TE talase važi da je komponenta električnog polja u pravcu prostiranja talasa jednaka nuli, tj. $E_z = 0$. Pri analizi prostiranja TE talasa polazi se od jednačina (2.21) i

(2.22) u kojima se može uvesti smena $K^2 = \gamma^2 + k^2$. Transverzalne komponente električnog i magnetskog polja se za TE talase onda mogu izraziti kao:

$$\mathbf{E}_t = \frac{j\omega \mu}{K^2} \mathbf{i}_z \times \nabla_t H_z, \quad (2.30)$$

$$\mathbf{H}_t = -\frac{\gamma}{K^2} \nabla_t H_z, \quad (2.31)$$

tj. one se mogu izraziti pomoću z -komponente magnetskog polja. Transverzalne komponente date su jednačinama (2.15) i (2.16), pa uzimajući u obzir razvoj transverzalnog nabra operatora u Dekartovom koordinatnom sistemu, kao što je ranije navedeno u odeljku 2.1, transverzalne komponente električnog i magnetskog polja se mogu izraziti kao:

$$E_x = -\frac{j\omega \mu}{K^2} \frac{\partial H_z}{\partial y}, \quad E_y = \frac{j\omega \mu}{K^2} \frac{\partial H_z}{\partial x}, \quad (2.32)$$

$$H_x = -\frac{\gamma}{K^2} \frac{\partial H_z}{\partial x}, \quad H_y = -\frac{\gamma}{K^2} \frac{\partial H_z}{\partial y}, \quad (2.33)$$

gde je $\gamma = j\beta$. Skalarna funkcija H_z može se izraziti pomoću Dekartovih koordinata kao:

$$H_z(x, y, z) = H_z(x, y, 0)e^{-\gamma z}. \quad (2.34)$$

Ona zadovoljava talasnu jednačinu $\Delta_t H_z + K^2 H_z = 0$ koja, izražena u Dekartovim koordinatama, glasi:

$$\frac{\partial^2 H_z}{\partial x^2} + \frac{\partial^2 H_z}{\partial y^2} + K^2 H_z = 0. \quad (2.35)$$

Potrebno je razmotriti i granične uslove koji moraju biti zadovoljeni. Električno polje mora zadovoljiti granični uslov (2.5) na površi provodnika, tako da na zidovima talasovoda mora biti zadovoljeno sledeće (prema oznakama na Slici 2.2):

- na bočnim zidovima talasovoda (za $x = 0$ i $x = a$), tangencijalna komponenta električnog polja je $E_y(0, y, z) = E_y(a, y, z) = 0$;
- na gornjem i donjem zidu talasovoda (za $y = 0$ i $y = b$), tangencijalna komponenta električnog polja je $E_x(x, 0, z) = E_x(x, b, z) = 0$.

Granični uslov za H_z , u opštem obliku može se definisati kao $\frac{dH_z}{dn} = 0$, pri čemu je d/dn

izvod u pravcu normale na zid talasovoda. Konkretno:

- na bočnim zidovima talasovoda (za $x = 0$ i $x = a$): $\frac{\partial H_z}{\partial x} = 0$;
- na gornjem i donjem zidu talasovoda (za $y = 0$ i $y = b$): $\frac{\partial H_z}{\partial y} = 0$.

Analiza prostiranja TE talasa svodi se zapravo na rešavanje talasne jednačine (2.35), uzimajući u obzir i navedene granične uslove. Rešenje jednačine je komponenta H_z , a pomoću nje se dalje mogu izračunati ostale komponente polja na osnovu jednačina (2.32) i (2.33). Talasna jednačina se može rešiti primenom metode razdvajanja promenljivih [4], i tako se dolazi do izraza za H_z :

$$H_z(x, y, z) = H_0 \cos\left(\frac{m\pi x}{a}\right) \cos\left(\frac{n\pi y}{b}\right) e^{-j\beta z}, \quad m = 0, 1, 2, \dots, n = 0, 1, 2, \dots, \quad (2.36)$$

H_0 je kompleksna konstanta. Na osnovu ovog rešenja, mogu se odrediti transverzalne komponente električnog i magnetskog polja iz jednačina (2.32) i (2.33), pa se tako dolazi do izraza:

$$E_x(x, y, z) = \frac{j\omega \mu}{K^2} H_0 \frac{n\pi}{b} \cos\left(\frac{m\pi x}{a}\right) \sin\left(\frac{n\pi y}{b}\right) e^{-j\beta z}, \quad (2.37)$$

$$E_y(x, y, z) = -\frac{j\omega \mu}{K^2} H_0 \frac{m\pi}{a} \sin\left(\frac{m\pi x}{a}\right) \cos\left(\frac{n\pi y}{b}\right) e^{-j\beta z}, \quad (2.38)$$

$$H_x(x, y, z) = \frac{j\beta}{K^2} H_0 \frac{m\pi}{a} \sin\left(\frac{m\pi x}{a}\right) \cos\left(\frac{n\pi y}{b}\right) e^{-j\beta z}, \quad (2.39)$$

$$H_y(x, y, z) = \frac{j\beta}{K^2} H_0 \frac{n\pi}{b} \cos\left(\frac{m\pi x}{a}\right) \sin\left(\frac{n\pi y}{b}\right) e^{-j\beta z}. \quad (2.40)$$

Parametar K definiše se kao:

$$K^2 = \left(\frac{m\pi}{a}\right)^2 + \left(\frac{n\pi}{b}\right)^2, \quad (2.41)$$

a fazni koeficijent β kao

$$\beta = \sqrt{\omega^2 \epsilon \mu - \left(\frac{m\pi}{a}\right)^2 - \left(\frac{n\pi}{b}\right)^2}. \quad (2.42)$$

Svako od rešenja jednačine dobijeno za određene vrednosti parametara m i n , zapravo predstavlja određeni mod talasa. Za TE talase, modovi se označavaju sa TE_{mn} . Da bi se talas prostirao, odnosno da bi postojalo električno polje, ne može istovremeno biti i $m = 0$ i $n = 0$. Za svaki mod definisana je kritična učestanost od koje on počinje da se prostire:

$$f_{c\text{TE}_{mn}} = \frac{c}{2} \sqrt{\left(\frac{m}{a}\right)^2 + \left(\frac{n}{b}\right)^2}, \quad c = \frac{1}{\sqrt{\epsilon\mu}}. \quad (2.43)$$

Talasna dužina vođenog talasa u talasovodu se na osnovu jednačina (2.26) i (2.42) može izraziti kao:

$$\lambda_g = \frac{\lambda_0}{\sqrt{1 - \left(\frac{f_c}{f}\right)^2}}, \quad (2.44)$$

gde je λ_0 talasna dužina u vakuumu pri radnoj učestanosti f . Talasna impedansa za TE_{mn} tip talasa određuje se iz jednačine:

$$Z_{\text{TE}} = \sqrt{\frac{\mu}{\epsilon}} \frac{1}{\sqrt{1 - \left(\frac{f_c}{f}\right)^2}}, \quad (2.45)$$

što se svodi na $Z_{\text{TE}} = \frac{j\omega\mu}{\gamma}$, odnosno ako nema gubitaka:

$$Z_{\text{TE}} = \frac{\omega\mu}{\beta}. \quad (2.46)$$

Dominantan tip talasa je onaj koji ima najnižu kritičnu učestanost i on zavisi od dimenzija talasovoda. Tako, ukoliko je $a > b$, dominantan tip talasa je TE_{10} i njegova kritična učestanost određuje se po formuli:

$$f_{c\text{TE}_{10}} = \frac{c}{2a} = \frac{1}{2a\sqrt{\epsilon\mu}}. \quad (2.47)$$

Njegove komponente polja date su jednačinama:

$$E_x(x, y, z) = 0, \quad (2.48)$$

$$E_y(x, y, z) = -j\omega\mu H_0 \frac{a}{\pi} \sin\left(\frac{\pi x}{a}\right) e^{-j\beta z}, \quad (2.49)$$

$$H_x(x, y, z) = j\beta H_0 \frac{a}{\pi} \sin\left(\frac{\pi x}{a}\right) e^{-j\beta z}, \quad (2.50)$$

$$H_y(x, y, z) = 0, \quad (2.51)$$

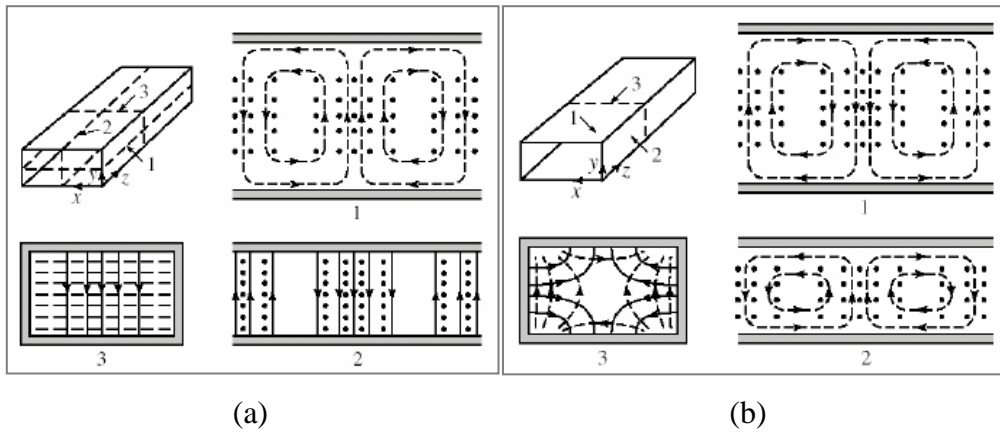
$$H_z(x, y, z) = H_0 \cos\left(\frac{\pi x}{a}\right) e^{-j\beta z}. \quad (2.52)$$

U zavisnosti od toga da li je b veće ili manje od $a/2$, sledeći mod je TE_{01} ili TE_{20} . Tačnije, ako je $a/2 < b < a$, onda je sledeći mod TE_{01} , čija je kritična učestanost

$f_{cTE_{01}} = \frac{1}{2b\sqrt{\epsilon\mu}}$. Ako je $b < a/2$, sledeći mod je TE_{20} i njegova kritična učestanost je

$f_{cTE_{20}} = \frac{1}{a\sqrt{\epsilon\mu}}$. Za standardne talasovode obično važi $b = a/2$ i u tom slučaju je

$f_{cTE_{20}} = f_{cTE_{01}} = 2f_{cTE_{10}}$. U opsegu učestanosti od jedne oktave (od $f_{cTE_{10}}$ do $2f_{cTE_{10}}$) može se prostirati samo dominantni tip talasa. Na Slici 2.3 prikazano je električno i magnetsko polje izabranih modova TE talasa.



Slika 2.3. Linije električnog i magnetskog polja izabranih TE modova:

a) TE_{10} , b) TE_{11} [4-5].

2.3.2 Prostiranje TM talasa

Za TM talase važi da je komponenta magnetskog polja u pravcu prostiranja talasa jednaka nuli, tj. $H_z = 0$. Pri analizi prostiranja TM talasa polazi se od jednačina (2.21) i (2.22) pa se, analogno analizi prostiranja TE talasa, transverzalne komponente električnog i magnetskog polja, u Dekartovom koordinatnom sistemu, za TM talase mogu izraziti preko z -komponente električnog polja na sledeći način:

$$E_x = -\frac{j\beta}{K^2} \frac{\partial E_z}{\partial x}, \quad E_y = -\frac{j\beta}{K^2} \frac{\partial E_z}{\partial y}, \quad (2.53)$$

$$H_x = \frac{j\omega \epsilon}{K^2} \frac{\partial E_z}{\partial y}, \quad H_y = -\frac{j\omega \epsilon}{K^2} \frac{\partial E_z}{\partial x}. \quad (2.54)$$

Skalarna funkcija E_z može se izraziti pomoću Dekartovih koordinata kao:

$$E_z(x, y, z) = E_z(x, y, 0)e^{-\gamma z}. \quad (2.55)$$

Ona zadovoljava talasnu jednačinu $\Delta_t E_z + K^2 E_z = 0$ koja, izražena u Dekartovim koordinatama, glasi:

$$\frac{\partial^2 E_z}{\partial x^2} + \frac{\partial^2 E_z}{\partial y^2} + K^2 E_z = 0. \quad (2.56)$$

Potrebno je razmotriti i granične uslove koji moraju biti zadovoljeni. Električno polje mora zadovoljiti granični uslov (2.5) na površi provodnika, tako da na zidovima talasovoda mora biti zadovoljeno sledeće (prema oznakama na Slici 2.2):

- na bočnim zidovima talasovoda (za $x = 0$ i $x = a$), tangencijalna komponenta električnog polja je $E_z(0, y, z) = E_z(a, y, z) = 0$;
- na gornjem i donjem zidu talasovoda (za $y = 0$ i $y = b$), tangencijalna komponenta električnog polja je $E_z(x, 0, z) = E_z(x, b, z) = 0$.

Kao i u slučaju TE talasa, analiza prostiranja TM talasa svodi se zapravo na rešavanje talasne jednačine (2.56), uzimajući u obzir i navedene granične uslove. Rešenje jednačine je komponenta E_z , a pomoću nje se dalje mogu izračunati ostale komponente polja na osnovu jednačina (2.53) i (2.54). Talasna jednačina se može rešiti primenom metode razdvajanja promenljivih [4], i tako se dolazi do izraza za E_z :

$$E_z(x, y, z) = E_0 \sin\left(\frac{m\pi x}{a}\right) \sin\left(\frac{n\pi y}{b}\right) e^{-j\beta z}, \quad m = 1, 2, \dots, n = 1, 2, \dots, \quad (2.57)$$

E_0 je kompleksna konstanta. Na osnovu ovog rešenja, mogu se odrediti transverzalne komponente električnog i magnetskog polja iz jednačina (2.52) i (2.53), pa se tako dolazi do izraza:

$$E_x(x, y, z) = -\frac{j\beta}{K^2} E_0 \frac{m\pi}{a} \cos\left(\frac{m\pi x}{a}\right) \sin\left(\frac{n\pi y}{b}\right) e^{-j\beta z}, \quad (2.58)$$

$$E_y(x, y, z) = -\frac{j\beta}{K^2} E_0 \frac{n\pi}{b} \sin\left(\frac{m\pi x}{a}\right) \cos\left(\frac{n\pi y}{b}\right) e^{-j\beta z}, \quad (2.59)$$

$$H_x(x, y, z) = \frac{j\omega \epsilon}{K^2} E_0 \frac{n\pi}{b} \sin\left(\frac{m\pi x}{a}\right) \cos\left(\frac{n\pi y}{b}\right) e^{-j\beta z}, \quad (2.60)$$

$$H_y(x, y, z) = -\frac{j\omega \epsilon}{K^2} E_0 \frac{m\pi}{a} \cos\left(\frac{m\pi x}{a}\right) \sin\left(\frac{n\pi y}{b}\right) e^{-j\beta z}, \quad (2.61)$$

a parametri K i β definisani su izrazima (2.41) i (2.42), respektivno.

Različite vrednosti parametara m i n određuju različite tipove talasa (TM_{mn}), pri čemu u slučaju TM talasa mora važiti da je $i > 0$ i $n > 0$. Kritična učestanost moda određuje se na isti način kao kod TE talasa, prema formuli:

$$f_{cTM_{mn}} = \frac{c}{2} \sqrt{\left(\frac{m}{a}\right)^2 + \left(\frac{n}{b}\right)^2}, \quad c = \frac{1}{\sqrt{\epsilon\mu}}. \quad (2.62)$$

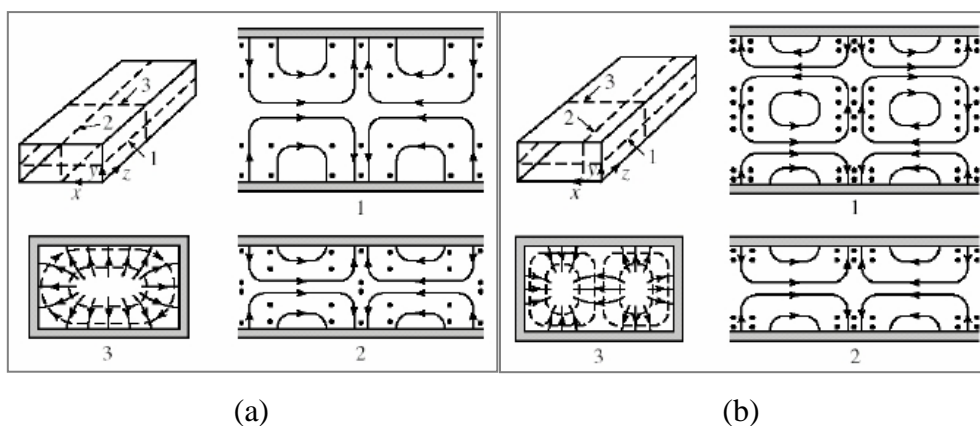
Talasna dužina vođenog talasa u talasovodu se određuje iz jednačine (2.44), a talasna impedansa za TM_{mn} tip talasa se računa kao:

$$Z_{TM} = \sqrt{\frac{\mu}{\epsilon}} \sqrt{1 - \left(\frac{f_c}{f}\right)^2}, \quad (2.63)$$

što se svodi na $Z_{TM} = \frac{\gamma}{j\omega\epsilon}$, odnosno ako nema gubitaka:

$$Z_{TM} = \frac{\beta}{\omega\epsilon}. \quad (2.64)$$

Najnižu kritičnu učestanost ima TM_{11} mod. Međutim, ona je viša od kritičnih učestanosti za TE_{10} i TE_{01} mod, tako da je praktično dominantan tip talasa kod pravougaonog talasovoda TE_{10} mod. Na Slici 2.4 prikazano je električno i magnetsko polje izabranih modova TM talasa.



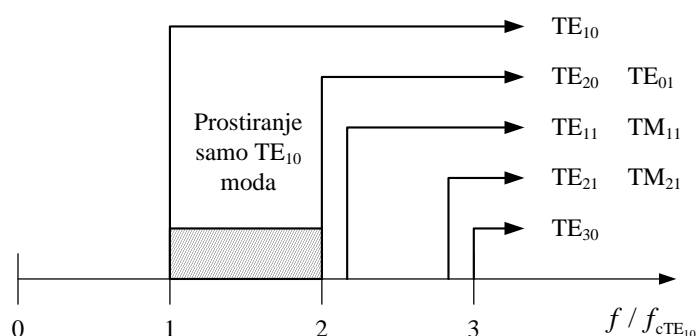
Slika 2.4. Linije električnog i magnetskog polja izabranih TM modova:

a) TM_{11} , b) TM_{21} [4-5].

Na Slici 2.5 prikazan je raspored kritičnih učestanosti za standardni talasovod čije dimenzije poprečnog preseka zadovoljavaju uslov $b = a/2$ [4]. Radni opseg

talasovoda ograničen je opsegom učestanosti u kome se prostire samo dominantan tip talasa.

Postoji čitav niz standardnih pravougaonih talasovoda koji se koriste. Njihove tačne oznake, podaci o dimenzijama i frekvencijskim opsezima u kojima rade mogu se naći u literaturi [4-5]. Konkretno, u posmatranom istraživanju primenjen je pravougaoni talasovod čija je oznaka WR-90 (prema američkim standardima). Unutrašnje dimenzije poprečnog preseka ovog talasovoda su $a = 22.86$ mm i $b = 10.16$ mm (prema oznakama na Slici 2.2). Radni opseg učestanosti za dominantni tip talasa je 8.2–12.5 GHz.



Slika 2.5. Raspored kritičnih učestanosti TE_{mn} i TM_{mn} tipova talasa za pravougaoni talasovod kod koga je $b = a/2$ [4].

2.3.3 Snaga koja se prenosi talasovodom

Polazeći od izraza (2.27) za srednju snagu koja se prenosi progresivnim talasom, dolazi se do jednačina koje analitički opisuju snagu koja se prenosi u pravougaonom talasovodu. Fluks kroz poprečni presek talasovoda potiče od z -komponente Pointingovog vektora, a ona je određena transverzalnim komponentama električnog i magnetskog polja, što se primenom Dekartovih koordinata može prikazati kao:

$$P_t = \int_{y=0}^b \int_{x=0}^a (E_x H_y^* - E_y H_x^*) dx dy. \quad (2.65)$$

Kada se u ovu relaciju uvrste odgovarajući izrazi za komponente polja, dobijaju se sledeće jednačine za srednju snagu:

$$\text{- za } TE_{m0} \text{ i } TE_{0n} \text{ tipove talasa: } P_t = \frac{ab}{4} \sqrt{\frac{\mu}{\epsilon}} \frac{f^2}{f_c^2} \sqrt{1 - \left(\frac{f_c}{f}\right)^2} |H_0|^2, \quad (2.66)$$

$$- \text{ za TE}_{mn} \text{ tipove talasa (} m, n \neq 0 \text{): } P_t = \frac{ab}{4} \sqrt{\frac{\mu}{\epsilon}} \frac{f^2}{f_c^2} \sqrt{1 - \left(\frac{f_c}{f}\right)^2} |H_0|^2, \quad (2.67)$$

$$- \text{ za TM}_{mn} \text{ tipove talasa: } P_t = \frac{ab}{4} \sqrt{\frac{\epsilon}{\mu}} \frac{f^2}{f_c^2} \sqrt{1 - \left(\frac{f_c}{f}\right)^2} |E_0|^2, \quad (2.68)$$

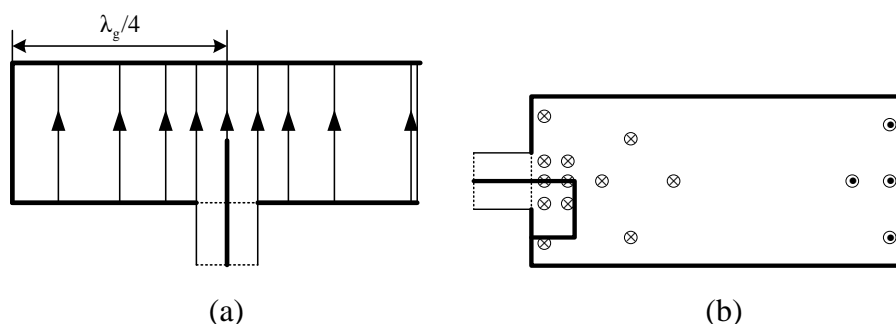
pri čemu su $|H_0|$ i $|E_0|$ efektivne vrednosti. Maksimalna snaga koja se može preneti talasovodom ograničena je probojem dielektrika u talasovodu, odnosno intenzitetom kritičnog polja. Ukoliko talasovod nije prilagođen, pa pored incidentnog postoji i reflektovani talas, vrednost maksimalne snage koja se prenosi biće umanjena za vrednost snage reflektovanog talasa.

2.3.4 Mikrotalasne komponente u tehnici talasovoda

Talasovodne komponente razvijaju se već nekoliko decenija i, s obzirom na današnje zahteve za minijaturizacijom, smatraju se glomaznim na određenim učestanostima. Međutim, zbog svoje robusnosti i činjenice da se kao oklopljeni elementi praktično ne sprežu sa okolinom, oni su i dalje nezamenljive komponente nekih komunikacionih sistema. Neke od komponenata koje se koriste su prelazi sa koaksijalnih vodova na talasovode, prilagođenja, kratki spojevi, savijuci, oslabljivači, filtri, spojevi, sprežnjaci. Ovde će biti razmatrane one komponente koje su relevantne za sprovedeno istraživanje.

Kada je reč o pobuđivanju talasovoda, često se primenjuju prelazi sa koaksijalnog voda na talasovod, jer generator može imati koaksijalni priključak, odnosno, prijemnik može imati koaksijalni ulaz. Sprega između koaksijalnog voda i talasovoda može biti kapacitivna (električna) i induktivna (magnetska) [4]. Kapacitivna sprega se realizuje pomoću kratke žice (sonde) koja se postavlja tako da bude paralelna vektoru jačine električnog polja u talasovodu da bi sprega bila jača. Primer kapacitivne sprege prikazan je na Slici 2.6a. Primenjena sonda zapravo predstavlja unutrašnji provodnik koaksijalnog voda, dok se spoljašnji provodnik vezuje za zid talasovoda. Induktivna sprega realizuje se u vidu petlje koja povezuje unutrašnji provodnik koaksijalnog voda i masu, tj. zid talasovoda. Petlja se postavlja tako da bude normalna na vektor jačine magnetskog polja (Slika 2.6b). Način realizacije sprege zavisi od tipa talasa, a na Slici 2.6 prikazani su primeri sprege za mod TE₁₀. Sprega se najčešće

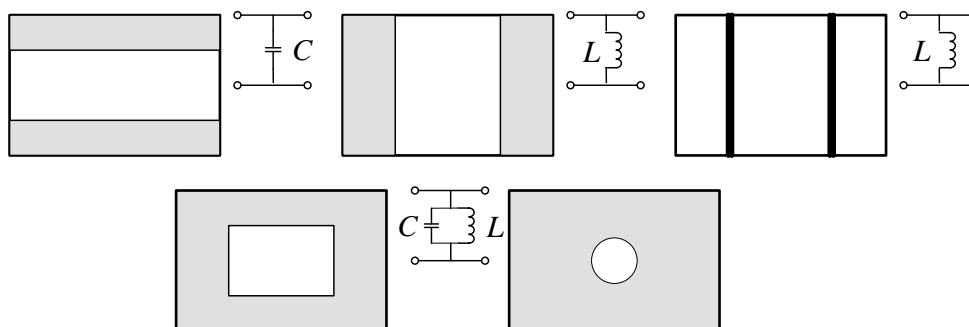
realizuje u blizini kratko spojenog kraja talasovoda. Pošto talasovodi treba što manje da zrače, njihovi krajevi ne smeju biti otvoreni, već ih treba kratko spojiti. Što se tiče pozicije sonde u odnosu na kratko spojeni kraj, obično je rastojanje sonde od kraja jednako $\lambda_g/4$, pri čemu je λ_g talasna dužina vođenog talasa u talasovodu. Time se postiže da se talas reflektovan od kratkog spoja sabira u fazi sa talasom koji od sonde ulazi u talasovod u suprotnom smeru. Rastojanje između sonde i bočnih zidova talasovoda obično iznosi $a/2$.



Slika 2.6. Prelaz sa koaksijalnog voda na talasovod (TE₁₀ mod):

a) kapacitivna sprega, b) induktivna sprega.

Komponente koje su predmet sprovedenog istraživanja su talasovodni filtri. Oni se mogu realizovati pomoću različitih diskontinuiteta koji se postavljaju u unutrašnjost talasovoda, modifikovanjem same strukture talasovoda (suženja, proširenja) ili dodavanjem ogranak. Postoje brojni primeri diskontinuiteta u talasovodima, kao i njihove ekvivalentne šeme ostvarene primenom koncentrisanih elemenata u [8]. Nekoliko primera diskontinuiteta koji se uveliko primenjuju u realizaciji talasovodnih filtara, zajedno sa odgovarajućim ekvivalentnim šemama, prikazano je na Slici 2.7.

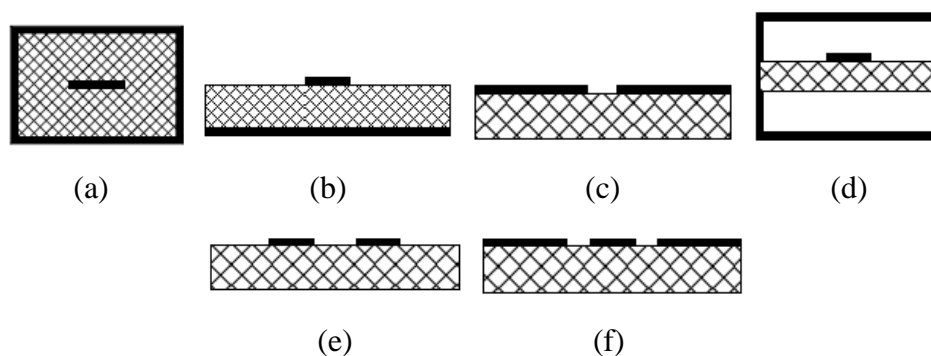


Slika 2.7. Primeri diskontinuiteta u talasovodu i odgovarajuće ekvivalentne šeme.

3 Planarni vodovi i osnovne komponente

Pošto su talasovodni filtri u sprovedenom istraživanju realizovani pomoću diskontinuiteta u vidu štampanih pregrada, na ovom mestu biće dat pregled tipova planarnih vodova i komponenata u ovoj tehnici.

Na Slici 3.1 prikazani su neki od mogućih planarnih vodova. Uočava se da provodnici mogu biti sa različitih strana podloge od dielektrika (primer je mikrotrakasti vod), odnosno samo sa jedne strane podloge (kao kod koplanarnog voda). Trakasti vod sa izdignutom podlogom je primer voda kod koga oklop zapravo predstavlja jedan od provodnika.



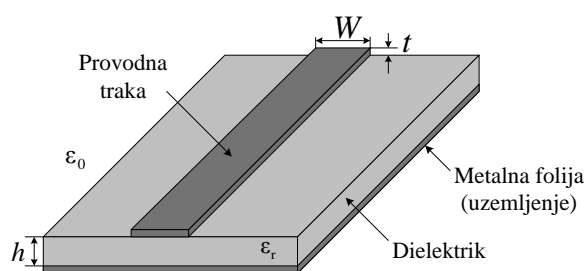
Slika 3.1. Primeri planarnih vodova (poprečni presek): a) trakasti vod (strip line), b) mikrotrakasti vod (microstrip line), c) prorezni vod (slot line), d) trakasti vod sa izdignutom podlogom (suspended substrate strip line), e) koplanarni vod (coplanar line), f) koplanarni talasovod (coplanar waveguide) [4-5].

Kod planarnih vodova dielektrici su nehomogeni (izuzetak je simetrični trakasti vod), pa se po njima prostiru hibridni tipovi talasa koji imaju longitudinalnu komponentu električnog i magnetskog polja [4]. Međutim, kod većine planarnih vodova ove komponente su značajno manje od transverzalnih, na nižim učestanostima, pa se može reći da se prostire kvazi-TEM talas. Na višim učestanostima, kvazi-TEM aproksimacija ipak ne daje zadovoljavajuće rezultate, i moraju se uzeti u obzir sve komponente polja.

U nastavku su date karakteristike mikrotrakastih vodova, kao najjednostavnijih planarnih vodova, kao i osnovne komponente realizovane primenom takvih vodova.

3.1 Osnovne karakteristike mikrotrakastih vodova

Mikrotrakasti vodovi predstavljaju najjednostavnije planarne vodove. Oni se sastoje od signalnog provodnika u vidu trake na supstratu od dielektrika, i drugog provodnika koji je zapravo metalna folija sa druge (donje) strane supstrata. Struktura mikrotrakastog voda prikazana je na Slici 3.2. Prema oznakama na slici, parametri voda su: W – širina trake signalnog provodnika, t – debljina metalizacije, h – debljina supstrata, ϵ_r – relativna permitivnost dielektrika supstrata. Pretpostavlja se da se vod nalazi u vakuumu, pa parametri okolne sredine odgovaraju onima za vakuum (ϵ_0 , μ_0). Kao provodnici, najčešće se primenjuju bakar i aluminijum, dok se kao supstrat koriste različite vrste dielektrika (karakteristike nekih podloga mogu se naći u literaturi, na primer [4-5], [7]).



Slika 3.2. Mikrotrakasti vod.

Kod mikrotrakastih vodova dielektrik je nehomogen, pošto je iznad voda vazduh (vakuum) a ispod dielektrik. Zbog toga nije podržano prostiranje pravog TEM talasa, već je u pitanju kvazi-TEM talas. Komponente električnog i magnetskog polja u pravcu prostiranja za dominantan tip talasa nisu jednake nuli, ali su ipak mnogo manje od transverzalnih, tako da se mogu zanemariti. U tom slučaju, dominantan tip talasa se ponaša kao TEM talas pa se može primeniti teorija prostiranja TEM talasa i reč je o kvazi-TEM aproksimaciji koja važi u gotovo svim opsezima učestanosti za mikrotrakaste vodove.

Kada se primeni kvazi-TEM aproksimacija, nehomogeni dielektrik mikrotrakastog voda može se zameniti homogenim dielektrikom efektivne relativne permitivnosti. Osnovni parametri kojima se može okarakterisati mikrotrakasti vod su upravo efektivna relativna permitivnost ϵ_{re} i karakteristična impedansa Z_c , koji se mogu

odrediti kvazistatičkom analizom [9]. Tako, kvazistatičkom analizom određeni su približni izrazi u zatvorenom obliku za proračun parametara voda. Oni ovde neće biti navođeni, a mogu se naći u literaturi koja, između ostalog, obrađuje planarne vodove, kao što je [4-5], [7], [9] i slično.

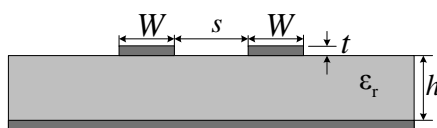
Kada je poznata efektivna relativna permitivnost ϵ_{re} , može se odrediti talasna dužina vođenog talasa na vodu:

$$\lambda_g = \frac{\lambda_0}{\sqrt{\epsilon_{re}}}, \quad (3.1)$$

gde je λ_0 talasna dužina u vakuumu za radnu učestanost. Odavde se može odrediti fazni koeficijent $\beta = 2\pi/\lambda_g$, odnosno električna dužina voda $\theta = \beta l$, za datu fizičku dužinu voda l .

Izvori gubitaka kod mikrotrakastih vodova su provodnik, dielektrik kao i zračenje voda. Koeficijent prostiranja na vodu sa gubicima dat je sa $\gamma = \alpha + j\beta$ (α - koeficijent slabljenja, β - fazni koeficijent).

Za realizaciju mikrotalasnih filtara, često se koriste spregnuti mikrotrakasti vodovi. Na Slici 3.3 prikazan je poprečni presek para spregnutih vodova, širine provodnika W , na međusobnom rastojanju s , a sprega može da se ostvari preko njihovih krajeva ili duž samih vodova. Ovako spregnuti vodovi podržavaju prostiranje dva kvazi-TEM moda, parnog i neparnog, pri čemu se svaki od njih prostire različitom faznom brzinom, što znači da je za svaki od njih različita efektivna relativna permitivnost.

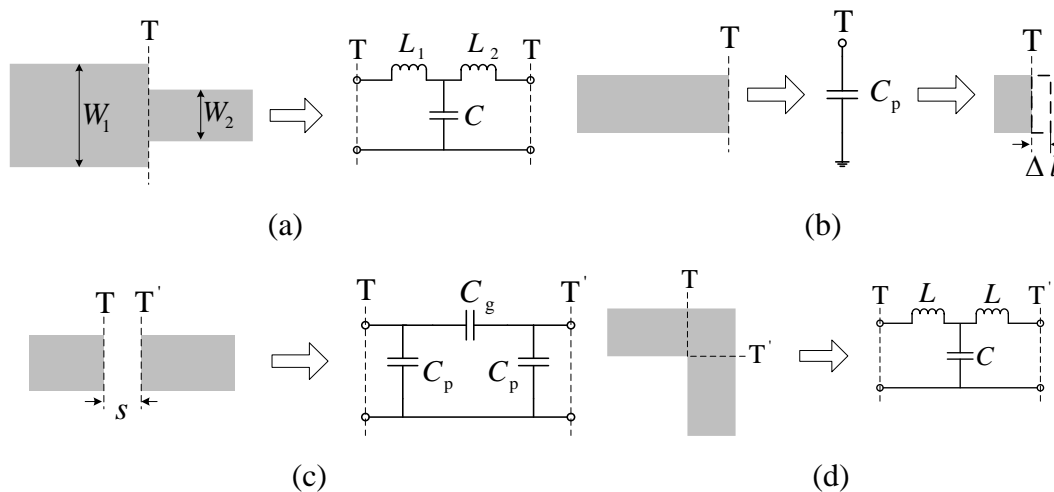


Slika 3.3. Primer spregnutih mikrotrakastih vodova.

3.2 Diskontinuiteti u tehnici mikrotrakastih vodova

Diskontinuiteti u tehnici mikrotrakastih vodova se često primenjuju pri realizaciji filtara. Primeri diskontinuiteta su: promena širine voda, otvoreni kraj voda, savijutak, procep, spoj. Na Slici 3.4 prikazani su primeri diskontinuiteta i ekvivalentne

šeme sa koncentrisanim elementima. Izrazi za proračun parametara elemenata ovih šema mogu se naći u literaturi [9].



Slika 3.4. Primeri diskontinuiteta u tehnici mikrotrakastih vodova:

a) promena širine voda, b) otvoreni kraj voda, c) procep, d) savijutak.

3.3 Komponente u tehnici mikrotrakastih vodova

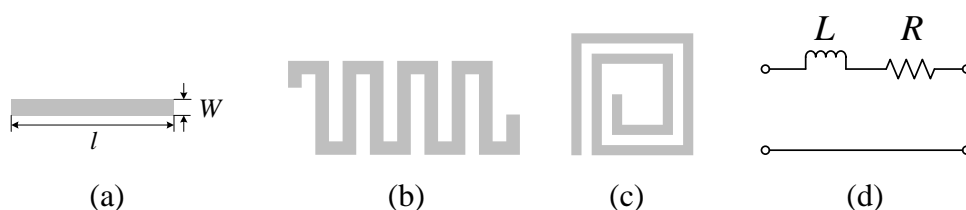
Komponente u tehnici mikrotrakastih vodova se takođe često primenjuju prilikom projektovanja mikrotalasnih filtara. Tu spadaju koncentrisani elementi (kalemovi i kondenzatori), kvazi-koncentrisani elementi (ogranci i sekcije vodova) i rezonatori. Rezonatori se najčešće primenjuju kao elementi sa raspodeljenim parametrima, realizovani u vidu polutalasnih i četvrttalasnih sekcija vodova. Izbor komponenata zavisi od tipa filtra, tehnologije u kojoj se izrađuje, radne učestanosti, dozvoljenih gubitaka (Q -faktora), potrebne snage [9].

3.3.1 Koncentrisani elementi: kalemovi i kondenzatori

Za ove komponente je karakteristično da su njihove fizičke dimenzije mnogo manje od talasne dužine u slobodnom prostoru λ_0 za najvišu radnu učestanost (praktično, treba da budu manje od $0.1 \lambda_0$). Njihove prednosti su upravo male dimenzije, niska cena, širokopojasnost, ali mana je nizak Q -faktor u poređenju sa elementima sa raspodeljenim parametrima. Zbog malih dimenzija pogodni su za primenu u monolitnim

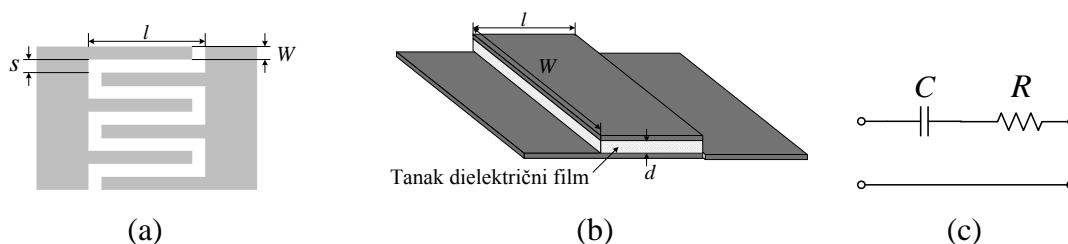
mikrotalasnim integrisanim kolima (MMIC – Monolithic Microwave Integrated Circuit).

Na Slici 3.5 prikazani su neki od mogućih načina realizacije kalema u tehnici mikrotrakastih vodova, u zavisnosti od primene, zahtevane induktivnosti i Q -faktora. Takođe, na Slici 3.6 prikazana su dva tipa kondenzatora u tehnici mikrotrakastih vodova. U oba slučaja, date su i idealne (uprošćene) ekvivalentne šeme. Međutim, kod ovih komponenta do izražaja dolaze i brojni parazitni efekti koji utiču na njihove performanse, pa se one ne mogu tretirati kao pravi koncentrisani elementi već se i parazitni efekti moraju uzeti u obzir u njihovoj analizi i modelovanju. Za projektovanje ovih komponenta postoje aproksimativne formule u zatvorenom obliku koje se mogu naći u [5], [9].



Slika 3.5. Mogući načini realizacije kalema u tehnici mikrotrakastih vodova:

- a) vod velike impedanse, b) meandrirani vod, c) kvadratna spirala,
d) idealna ekvivalentna šema kalema.



Slika 3.6. Mogući načini realizacije kondenzatora u tehnici mikrotrakastih vodova:

- a) interdigitalni kondenzator, b) MIM (Metal – Insulator – Metal) kondenzator,
c) idealna ekvivalentna šema kondenzatora.

3.3.2 Kvazi-koncentrisani elementi

Kratke sekcije i ogranci mikrotrakastih vodova čije su fizičke dimenzije mnogo kraće od $\lambda_g/4$, pri čemu je λ_g talasna dužina vođenog talasa, se najčešće primenjuju kao komponente za realizaciju koncentrisanih elemenata u okviru mikrotalasnih filtara realizovanih u tehnici mikrotrakastih vodova. Stoga, oni se nazivaju kvazi-koncentrisani elementi. Ukoliko su njihove dimenzije još manje (čak manje od $\lambda_g/8$), oni se mogu tretirati kao koncentrisani elementi. U nastavku se razmatraju različiti primeri ovakvih komponenata.

1) Kratke sekcije vodova velike i male impedanse

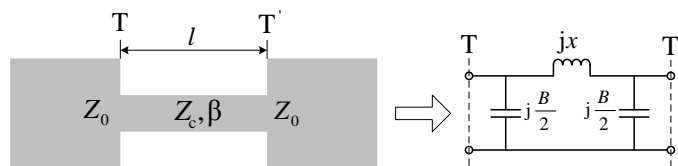
Na Slici 3.7 prikazana je kratka sekcija voda bez gubitaka, velike karakteristične impedanse Z_c , završena malom impedansom Z_0 , na oba kraja. Takođe, data je i ekvivalentna Π šema. Prema oznakama na slici, ako je fazni koeficijent dat sa $\beta = 2\pi/\lambda_g$, parametri ekvivalentne šeme mogu se proračunati pomoću izraza:

$$x = Z_c \sin\left(\frac{2\pi}{\lambda_g} l\right), \quad \frac{B}{2} = \frac{1}{Z_c} \tan\left(\frac{\pi}{\lambda_g} l\right). \quad (3.2)$$

Ako je $l < \lambda_g/8$, onda se prethodni izrazi mogu svesti na

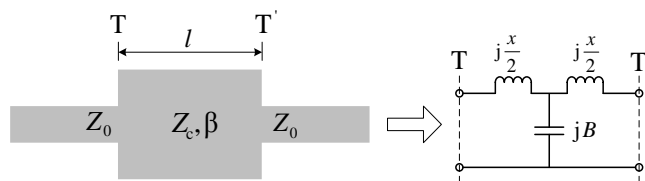
$$x \approx Z_c \left(\frac{2\pi}{\lambda_g} l\right), \quad \frac{B}{2} = \frac{1}{Z_c} \left(\frac{\pi}{\lambda_g} l\right). \quad (3.3)$$

Za $Z_c \gg Z_0$, paralelno vezane susceptanse mogu se zanemariti pa se sekcija voda može ekvivalentirati samo rednom induktivnošću.



Slika 3.7. Kratka sekcija voda velike impedanse.

Dualan slučaj, odnosno kratka sekcija voda bez gubitaka, male karakteristične impedanse Z_c , završena velikom impedansom Z_0 , na oba kraja, prikazana je na Slici 3.8, uz ekvivalentnu T šemu.



Slika 3.8. Kratka sekcija voda male impedanse.

Parametri ekvivalentne šeme mogu se odrediti kao:

$$B = \frac{1}{Z_c} \sin\left(\frac{2\pi}{\lambda_g} l\right), \quad \frac{x}{2} = Z_c \tan\left(\frac{\pi}{\lambda_g} l\right). \quad (3.4)$$

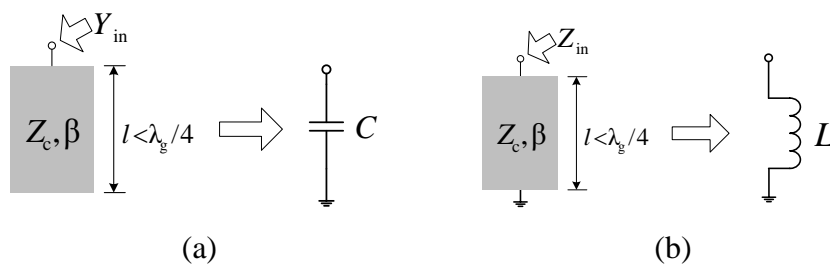
Ako je $l < \lambda_g/8$, onda se prethodni izrazi mogu svesti na

$$B \approx \frac{1}{Z_c} \left(\frac{2\pi}{\lambda_g} l\right), \quad \frac{x}{2} \approx Z_c \left(\frac{\pi}{\lambda_g} l\right). \quad (3.5)$$

Za $Z_c \ll Z_0$, redno vezane reaktanse mogu se zanemariti pa se sekcija voda može ekvivalentirati samo paralelnom kapacitivnošću.

2) Otvoreni i kratko spojeni ogranci vodova

Na Slici 3.9 prikazani su otvoreni i kratko spojeni ogranak voda. Otvoreni ogranak voda može se ekvivalentirati paralelno vezanom kapacitivnošću, a kratko spojeni ogranak paralelno vezanom induktivnošću.



Slika 3.9. Ogranci vodova: a) otvoren, b) kratko spojen.

Za otvoreni vod karakteristične admitanse $Y_c = 1/Z_c$ i faznog koeficijenta $\beta = 2\pi/\lambda_g$, ulazna admitansa je data sa:

$$Y_{in} = jY_c \tan\left(\frac{2\pi}{\lambda_g} l\right), \quad (3.6)$$

gde je l dužina ogranka. Za $l < \lambda_g/4$, ulazna admitansa je kapacitivna. Dalje, za $l < \lambda_g/8$, otvoreni ogranak postaje ekvivalentan paralelno vezanoj kapacitivnosti.

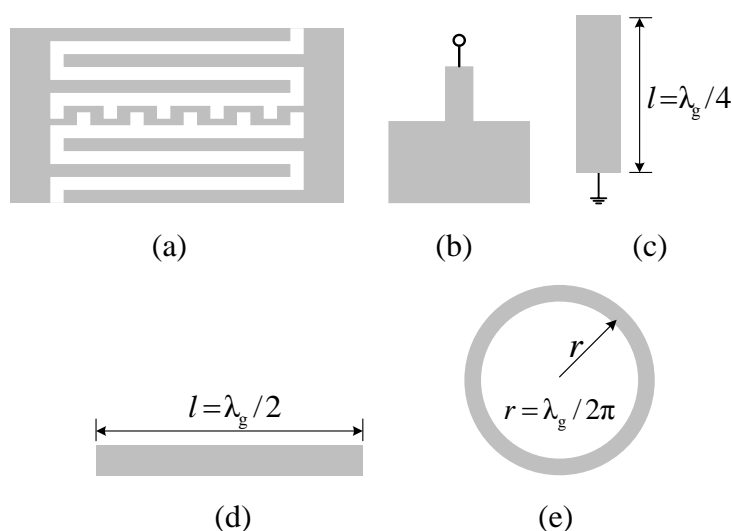
Dualno, za kratko spojeni vod karakteristične impedanse Z_c , ulazna impedansa je

$$Z_{in} = jZ_c \tan\left(\frac{2\pi}{\lambda_g} l\right). \quad (3.7)$$

Za $l < \lambda_g/4$, ulazna impedansa je induktivna. Dalje, za $l < \lambda_g/8$, kratko spojeni ogranak postaje ekvivalentan paralelno vezanoj induktivnosti.

3.3.3 Rezonatori

Postoje različiti tipovi rezonatora koji se mogu ostvariti u tehnici mikrotrakastih vodova. Oni se mogu klasifikovati kao rezonatori sa koncentrisanim ili kvazi-koncentrisanim elementima i kao rezonatori sa raspodeljenim parametrima u vidu sekcija vodova. Na Slici 3.10 prikazani su različiti primeri ovih rezonatora.



Slika 3.10. Primeri rezonatora u tehnici mikrotrakastih vodova:

- a) sa koncentrisanim elementima, b) sa kvazi-koncentrisanim elementima, c) četvrttalasni rezonator, d) polutalasni rezonator, e) prstenasti rezonator.

Rezonatori sa koncentrisanim ili kvazi-koncentrisanim elementima sastoje se od koncentrisanih ili kvazi-koncentrisanih kalemova i kondenzatora (Slika 3.10a i 3.10b). Za njih, rezonantna kružna učestanost je $\omega_0 = 1/\sqrt{LC}$.

Što se tiče rezonatora u vidu sekcija vodova (Slika 3.10c i 3.10d), oni se mogu predstaviti pomoću četvrttalasnih i polutalasnih sekcija. Za četvrttalasni rezonator

dužina voda je $l = \lambda_{g0}/4$, gde je λ_{g0} talasna dužina vođenog talasa na osnovnoj rezonantnoj učestanosti f_0 . Takođe, javljaju se i više rezonantne učestanosti $f \approx (2n - 1)f_0$ ($n = 2, 3, \dots$). Drugi predstavnik je polutalasni rezonator čija je dužina $l = \lambda_{g0}/2$. Pored osnovne, i kod njega se javljaju više rezonantne učestanosti $f \approx n f_0$ ($n = 2, 3, \dots$). Pomoću ovakvih rezonatora mogu se ostvariti, između ostalog, i pravougaoni rezonatori sa prorezom koji su od interesa za sprovedeno istraživanje.

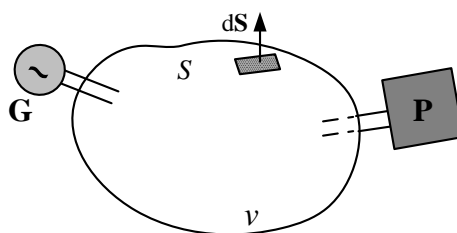
Rezonator u obliku prstena prikazan je na Slici 3.10e. Srednji poluprečnik prstena je r i rezonator će biti u rezonanciji na osnovnoj učestanosti f_0 kada je zadovoljeno da je $2\pi r \approx \lambda_{g0}$. Više rezonantne učestanosti se javljaju na $f \approx n f_0$ ($n = 2, 3, \dots$).

4 Rezonatori

Rezonatori spadaju u osnovne pasivne mikrotalasne komponente [5]. To su elementi koji mogu da akumuliraju električnu i magnetsku energiju [10]. U idealnom slučaju, rezonator se može okarakterisati kao elektromagnetski izolovan deo prostora u kome nema gubitaka, pa jednom pobuđeno elektromagnetsko polje u njemu se neograničeno dugo održava [4-5]. Međutim, svaki realni rezonator vremenom gubi energiju usled raznih gubitaka (gubici u provodnicima, dielektricima) i sprege sa okolinom koja je obično slaba, ali postoji. To znači da se u rezonator mora kontinualno ulagati energija kako bi se nadoknadili gubici i održavalo pobuđeno prostoperiodično polje.

4.1 Osnovne definicije i parametri

Na Slici 4.1 prikazana je uopštena šema rezonatora u vidu površi S koja ograničava domen rezonatora v , a domen je spregnut sa generatorom i potrošačem za koje se pretpostavlja da su izvan ove površi [4].



Slika 4.1. Generička šema rezonatora spregnutog sa generatorom i potrošačem.

Neka je rezonator ispunjen linearnom, nehomogenom sredinom, parametara ϵ i μ . Na površ S može se primeniti Pointingova teorema. Ona se u vremenskom domenu može izraziti kao

$$p_g(t) = p_{\text{gub}}(t) + \frac{dW_{\text{tot}}}{dt} + \oint_S \mathbf{P}(t) \cdot d\mathbf{S}, \quad (4.1)$$

gde je $p_g(t)$ trenutna snaga generatora u domenu v , $p_{gub}(t)$ trenutna snaga gubitaka u domenu v , $W_{tot}(t)$ ukupna elektromagnetska energija u domenu v . Ona je data sa

$$W_{tot}(t) = W_e(t) + W_m(t) = \int_v (w_e(t) + w_m(t)) dv, \quad (4.2)$$

tj. kao zbir ukupne električne energije $W_e(t)$ i ukupne magnetske energije $W_m(t)$. Pri tome, $w_e(t) = \epsilon |\mathbf{E}(t)|^2 / 2$ je zapreminska gustina električne energije, a $w_m(t) = \mu |\mathbf{H}(t)|^2 / 2$ zapreminska gustina magnetske energije. Preostala veličina koju treba definisati je Pointingov vektor:

$$\mathbf{P}(t) = \mathbf{E}(t) \times \mathbf{H}(t). \quad (4.3)$$

Pošto se generator nalazi izvan površi S , sledi da je $p_g(t) = 0$, što znači da fluks Pointingovog vektora uključuje i snagu generatora i snagu prijemnika.

Pointingova teorema u kompleksnom domenu glasi:

$$S_g = P_{gub} + 2j\omega \int_v \left(\frac{1}{2} \mu |\mathbf{H}|^2 - \frac{1}{2} \epsilon |\mathbf{E}|^2 \right) dv + \oint_S \mathbf{P} \cdot d\mathbf{S}, \quad (4.4)$$

gde je S_g kompleksna snaga generatora u domenu v , P_{gub} srednja snaga gubitaka u domenu v , a \mathbf{P} kompleksni Pointingov vektor dat sa

$$\mathbf{P} = \mathbf{E} \times \mathbf{H}^*. \quad (4.5)$$

I u kompleksnom domenu važi da je $S_g = 0$, pa fluks Pointingovog vektora predstavlja zbir kompleksne snage generatora i kompleksne snage prijemnika. Aktivna snaga generatora troši se na gubitke u rezonatoru i prijemniku, a reaktivna se može shvatiti kao suma reaktivne snage generatora i reaktivne snage prijemnika.

Rezonator je u rezonanciji ako je njegova reaktivna snaga jednaka nuli i učestanost pri kojoj ovo važi naziva se rezonantna učestanost.

Osnovni parametri svakog rezonatora su rezonantna učestanost i faktor dobrote (Q -faktor). Faktor dobrote je parametar kojim se generalno specificiraju performanse rezonatora [7]. Q -faktor neopterećenog rezonatora (rezonatora koji nije spregnut sa ostatkom kola) definiše se kao

$$Q_0 = \omega_r \frac{W_{tot}}{P_{gub}}, \quad (4.6)$$

gde je $\omega_r = 2\pi f_r$ rezonantna kružna učestanost, W_{tot} ukupna elektromagnetska energija rezonatora, a P_{gub} srednja snaga gubitaka u toku jednog perioda. Slično, Q -faktor se može izraziti i preko energije izgubljene u toku jednog perioda $W_{\text{gub},T}$ na sledeći način:

$$Q_0 = 2\pi \frac{W_{\text{tot}}}{W_{\text{gub},T}}. \quad (4.7)$$

Ukupna srednja snaga gubitaka može se izraziti preko srednje snage gubitaka u provodnicima P_p i srednje snage gubitaka u dielektriku rezonatora P_d :

$$P_{\text{gub}} = P_p + P_d. \quad (4.8)$$

Snaga gubitaka u provodniku može se odrediti iz formule:

$$P_p = \int_{S_p} R_s |\mathbf{H}_{\text{tan}}|^2 dS, \quad (4.9)$$

gde je S_p površ svih provodnika rezonatora, R_s površinska otpornost provodnika, $|\mathbf{H}_{\text{tan}}|$ je efektivna vrednost komponente magnetskog polja koja je tangencijalna na površ provodnika. Na osnovu ovoga, faktor dobrote koji se odnosi samo na gubitke u provodnicima definiše se kao:

$$Q_p = \omega_r \frac{W_{\text{tot}}}{P_p}. \quad (4.10)$$

Kao što je napomenuto, postoje gubici i u dielektriku, a srednja snaga gubitaka u dielektriku se može odrediti na osnovu formule:

$$P_d = \int_v \sigma_d |\mathbf{E}|^2 dv, \quad (4.11)$$

gde je σ_d specifična provodnost dielektrika, a $|\mathbf{E}|$ efektivna vrednost električnog polja u rezonatoru. Faktor dobrote koji se odnosi samo na gubitke u dielektriku definiše se kao:

$$Q_d = \omega_r \frac{W_{\text{tot}}}{P_d}. \quad (4.12)$$

Konačno, faktor dobrote neopterećenog rezonatora može se, na osnovu prethodno navedenog, izraziti kao:

$$\frac{1}{Q_0} = \frac{1}{Q_p} + \frac{1}{Q_d}. \quad (4.13)$$

U praksi, kada se rezonator priključi u kolo, gubici u elementima sa kojima se rezonator spreže smanjuju Q -faktor rezonatora, pa se može definisati Q -faktor u kome figuriše snaga gubitaka u elementima priključenim na rezonator P_k :

$$Q_k = \omega_r \frac{W_{\text{tot}}}{P_k}. \quad (4.14)$$

Uzevši u obzir i ove gubitke, ukupna snaga gubitaka može se definisati kao:

$$P_{\text{gubk}} = P_p + P_d + P_k. \quad (4.15)$$

Faktor dobrote opterećenog rezonatora je

$$Q = \omega_r \frac{W_{\text{tot}}}{P_{\text{gubk}}} = \omega_r \frac{W_{\text{tot}}}{P_{\text{gubp}} + P_{\text{gubd}} + P_{\text{gubk}}}, \quad (4.16)$$

što se može pisati kao

$$\frac{1}{Q} = \frac{1}{Q_0} + \frac{1}{Q_k}. \quad (4.17)$$

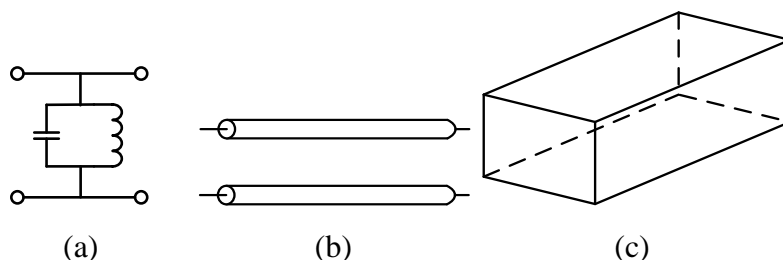
4.2 Primena i klasifikacija rezonatora

Rezonatori imaju primenu u mikrotalasnim kolima koja treba da budu frekvencijski selektivna, kao što su filtri. Ova primena rezonatora je svakako od interesa za sprovedeno istraživanje. Dalje, oni se koriste i kao elementi pojačavačkih stepena i u kolima povratne sprege oscilatora [4].

Mikrotalasni rezonatori se dele u dve kategorije: rezonatori sa stojećim talasom i rezonatori sa progresivnim talasom [4-5]. Kada su u pitanju rezonatori sa stojećim talasom, elektromagnetsko polje rezonatora se može predstaviti kao superpozicija dva talasa koji se prostiru u suprotnim smerovima, a čiji su intenziteti praktično jednaki. Kod rezonatora sa progresivnim talasom, početak i kraj voda odnosno talasovoda treba spojiti, tako da je polje progresivan talas. Od interesa su rezonatori sa stojećim talasom.

Rezonatori se mogu realizovati na različite načine (Slika 4.2) u zavisnosti od opsega učestanosti u kome treba da rade. Tako, za učestanosti do 1 GHz, oni se najčešće realizuju u vidu *LC* kola (veze kalemova i kondenzatora). Dalje, za učestanosti u opsegu od oko 1 MHz do oko 10 GHz rezonatori se realizuju u vidu sekcija vodova i to tako da sekcija može biti otvorena na oba kraja, kratko spojena na oba kraja, na jednom kraju otvorena a na drugom kratko spojena. Pri tome, na nižim učestanostima (do nekoliko stotina MHz) mahom se koriste dvožični vodovi, a na višim učestanostima koaksijalni vodovi i vodovi u štampanoj tehnici. Na učestanostima od oko 1 GHz do oko 100 GHz

rezonatori se mogu realizovati u tehnici talasovoda. Pri tome, rezonatori se obično realizuju kratkim spajanjem sekcije šupljeg metalnog talasovoda na oba kraja, čime se dobija rezonantna šupljina. Konačno, u opsezima milimetarskih i infracrvenih talasa koriste se Fabri-Peroovi rezonatori.



Slika 4.2. Primeri rezonatora:

a) oscilatorno kolo, b) sekcija voda, c) rezonantna šupljina.

Kada se govori o LC kolima, broj rezonantnih učestanosti određen je brojem elemenata kola. Kolo koje ima jedan kalem i jedan kondenzator ima jednu rezonantnu učestanost. Analogno, ako ima više kalemova i kondenzatora, imaće više rezonantnih učestanosti, ali uvek konačan broj i taj broj maksimalno može biti jednak broju kalemova i kondenzatora umanjenom za jedan. Sa druge strane, kod rezonatora izrađenih u tehnici vodova i talasovoda, kao i kod Fabri-Peroovih rezonatora, javlja se beskonačno mnogo rezonantnih učestanosti.

Kada se govori o Q -faktorima rezonatora, oni imaju različite vrednosti u zavisnosti od tipova rezonatora [10]. Naime, tipična vrednost Q -faktora rezonatora u vidu LC kola je između 10 i 50 na učestanosti od 1 GHz. Kod planarnih rezonatora, vrednost Q -faktora je u opsegu 50–300 na učestanosti od 1 GHz. Rezonatori realizovani u tehnici koaksijalnih vodova i talasovoda imaju Q -faktor između 300 i 30 000 na učestanosti od 1 GHz. Rezonatori u tehnici talasovoda imaju značajnu primenu u sistemima gde se zahtevaju mali gubici (na primer, sistemi za satelitske komunikacije).

U nastavku će detaljnije biti razmatrano nekoliko tipova rezonatora.

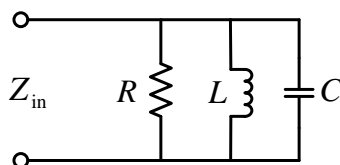
4.2.1 Rezonantno kolo sa koncentrisanim elementima

Na Slici 4.3 prikazano je rezonantno kolo sa koncentrisanim elementima. Ovo je paralelno RLC kolo, pri čemu otpornost R zapravo specificira gubitke koji potiču od

kalema (induktivnosti L), kondenzatora (kapacitivnosti C) i eventualnih sprega sa ostatkom kola. Rezonantna kružna učestanost ω_0 ovakvog kola je data sa

$$\omega_0 = \frac{1}{\sqrt{LC}}. \quad (4.18)$$

Na rezonantnoj učestanosti, ulazna impedansa je čisto rezistivna i jednaka je otpornosti R .



Slika 4.3. Šema rezonantnog kola sa koncentrisanim elementima.

Q -faktor ovakvog rezonatora računa se kao:

$$Q = \omega RC = \frac{R}{\omega L}. \quad (4.19)$$

Ako R predstavlja samo gubitke u rezonantnom kolu, onda je ovo Q -faktor neopterećenog rezonatora ($Q = Q_0$). Međutim, ako je rezonantno kolo spregnuto sa okolnim elementima koji troše izvesnu količinu energije rezonatora, što se može predstaviti vezivanjem dodatne otpornosti R_k u paraleli sa R , onda je ukupna otpornost manja, pa je Q -faktor opterećenog rezonatora

$$Q = \frac{RR_k / (R + R_k)}{\omega L}. \quad (4.20)$$

Pri tome, Q -faktor u kome figurišu gubici koji potiču od elemenata priključenih na rezonator je dat sa

$$Q_k = \frac{R_k}{\omega L}. \quad (4.21)$$

4.2.2 Rezonatori realizovani u vidu sekcija vodova

Najpre će biti razmatran rezonator u vidu sekcije uniformnog voda koja je kratko spojena na oba kraja. Smatra se da je vod bez gubitaka, a progresivni talasi prostiru se u pravcu z -ose (oni su istog intenziteta a suprotnih smerova). Neka se kratki spojevi na

vodu nalaze u ravnima $z = 0$ i $z = l$. Na osnovu analize polja stojećeg talasa datoj u [4], pokazuje se da važi

$$\beta l = p\pi, p = 0, 1, 2, \dots, \quad (4.22)$$

odakle sledi da je

$$l = p \frac{\lambda_g}{2}. \quad (4.23)$$

Pošto važi sledeće [4-5], [7]:

$$\beta = \sqrt{\omega^2 \epsilon \mu - K^2}, \quad (4.24)$$

rezonantna učestanost može se proračunati na osnovu izraza

$$f_r = \frac{1}{2\pi\sqrt{\epsilon\mu}} \sqrt{K^2 + \left(\frac{p\pi}{l}\right)^2}. \quad (4.25)$$

Pošto za TEM talase na vodovima važi da je $K = 0$, rezonantna učestanost rezonatora u vidu sekcije voda kratko spojene na oba kraja određuje se na osnovu formule

$$f_{rp} = \frac{p}{2l\sqrt{\epsilon\mu}}, p = 1, 2, 3, \dots \quad (4.26)$$

Najniža rezonantna učestanost je ona za koju je dužina voda jednaka polovini talasne dužine vođenog TEM talasa na vodu.

Drugi način realizacije rezonatora pomoću vodova jeste u vidu sekcije voda koja je otvorena na oba kraja ($z = 0$ i $z = l$). Sličnom analizom kao u slučaju kratko spojene sekcije voda, pokazuje se da se rezonantna učestanost i za ovakav rezonator određuje iz formule (4.26).

Treći slučaj razmatra sekciju voda koja je na jednom kraju kratko spojena ($z = 0$), a na drugom otvorena ($z = l$). Uslov rezonancije sada glasi

$$\beta l = \frac{\pi}{2} + p\pi, p = 0, 1, 2, \dots, \quad (4.27)$$

pa je odatle

$$l = \frac{\lambda_g}{4} + p \frac{\lambda_g}{2}. \quad (4.28)$$

Rezonantna učestanost se računa kao

$$f_{rp} = \frac{p + \frac{1}{2}}{2l\sqrt{\epsilon\mu}}, p = 0, 1, 2, \dots, \quad (4.29)$$

a najniža rezonantna učestanost je ona za koju je dužina voda jednaka jednoj četvrtini talasne dužine vođenog TEM talasa na vodu.

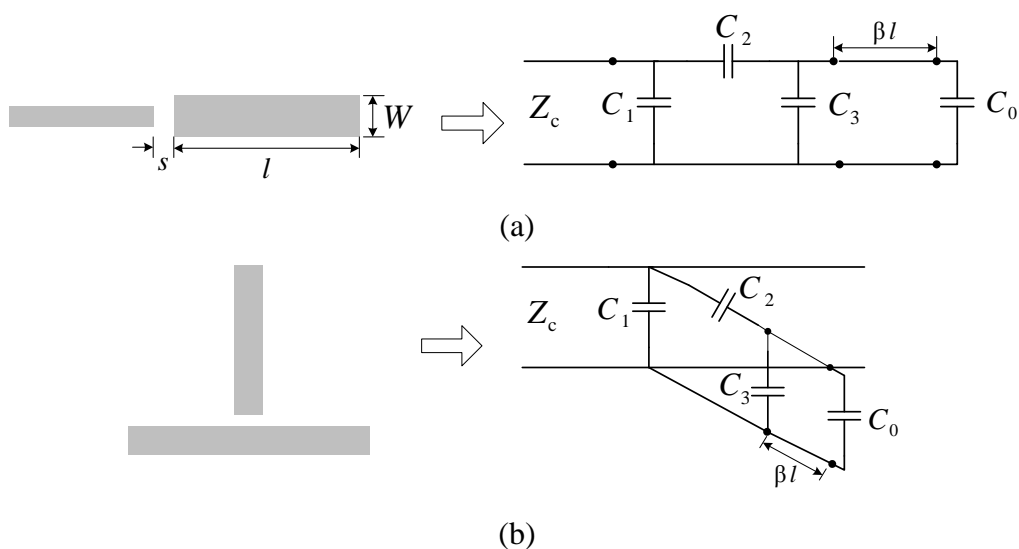
Faktor dobrote neopterećenog rezonatora realizovanog u vidu sekcije voda može se izraziti preko faznog koeficijenta β i koeficijenta slabljenja voda α na sledeći način [4], [7]:

$$Q = \frac{\beta}{2\alpha}, \quad (4.30)$$

pri čemu su zanemareni gubici u kratkim spojevima i gubici usled zračenja otvorenih krajeva voda.

Tipične vrednosti Q -faktora rezonatora realizovanih u vidu sekcija vodova kreću se od nekoliko stotina do oko 10 000 i značajno su veće od onih za rezonantna kola sa koncentrisanim elementima.

Kada su u pitanju rezonatori u tehnici planarnih vodova, najjednostavniji rezonator može se predstaviti sekcijom mikrotrakastog voda otvorenom na oba kraja. Na Slici 4.4a prikazan je primer čeonu kapacitivne sprege rezonatora i uvodnika u mikrotrakastoj tehnici. Na sličan način, na Slici 4.4b prikazan je mikrotrakasti rezonator koji je bočno spregnut sa uvodnikom. Ekvivalentne šeme ovih rezonatora i sprega prikazane su takođe na Slici 4.4 [5], [7].



Slika 4.4. Primeri kapacitivne sprege rezonatora u vidu sekcije mikrotrakastog voda otvorenog na oba kraja i uvodnika: a) čeonu sprega, b) bočna sprega.

U oba prikazana slučaja, ekvivalentne šeme se sastoje od sekcije voda dužine l , kapacitivnosti C_0 na otvorenom kraju voda i kapacitivne Π mreže kojom se predstavlja sprega. Postojanje ivičnog električnog polja na otvorenom kraju voda ima za posledicu dodatno naelektrisanje na vodu blizu otvorenog kraja, što se modeluje pomoću kapacitivnosti C_0 . Ovaj kondenzator doprinosi da električna dužina rezonatora bude veća od fizičke dužine l . Postupak određivanja vrednosti parametara C_i ($i = 0, 1, 2, 3$) u datim ekvivalentnim šemama detaljno je prikazan u [7] i neće biti dalje razmatran na ovom mestu.

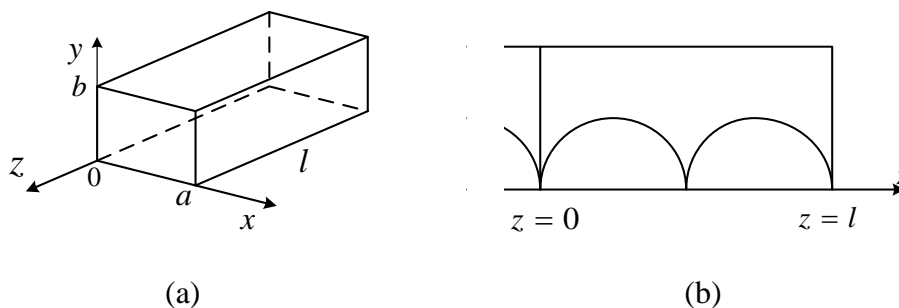
4.2.3 Rezonatori u talasovodnoj tehnici

Za mikrotalasne rezonatore u tehnici talasovoda može se primeniti analiza data za rezonatore realizovane u vidu sekcija vodova koje su kratko spojene na oba kraja. Kratkim spajanjem sekcije talasovoda na oba kraja dobija se rezonantna šupljina. Rezonantna šupljina zapravo predstavlja deo prostora ograničen provodnom površi unutar koga se može pobuditi elektromagnetsko polje, pa se u tom ograničenom domenu akumulira električna i magnetska energija. Konačna provodnost zidova šupljine doprinosi snazi gubitaka pa se taj efekat može modelovati efektivnom otpornošću [7]. Šematski prikaz rezonantne šupljine dat je na Slici 4.5a, a na Slici 4.5b prikazan je stojeći talas u njoj. Treba imati u vidu da se, u slučaju talasovoda, mora razmatrati prostiranje TE i TM talasa. Tako, polazeći od jednačina (2.25) i (2.26) i uzevši u obzir da je kod TE i TM talasa za pravougaoni talasovod $K = \sqrt{\left(\frac{m\pi}{a}\right)^2 + \left(\frac{n\pi}{b}\right)^2}$, dobija se rezonantna učestanost razmatrane rezonantne šupljine:

$$f_{rmp} = \frac{1}{2\sqrt{\epsilon\mu}} \sqrt{\left(\frac{m}{a}\right)^2 + \left(\frac{n}{b}\right)^2 + \left(\frac{p}{l}\right)^2}, \quad m, n, p = 0, 1, 2, \dots, \quad (4.31)$$

u skladu sa oznakama dimenzija na Slici 4.5. Za šupljinu kod koje je $l > a > b$, najniža rezonantna učestanost je ona za koju je $m = 1, n = 0, p = 1$. To znači da u šupljini postoje oscilacije TE₁₀₁ tipa koje nastaju superpozicijom dva TE₁₀ tipa talasa. Za ovaj tip oscilacija, faktor dobrote neopterećene rezonantne šupljine ispunjene dielektrikom bez gubitaka je

$$Q_0 = \sqrt{\frac{\mu}{\varepsilon}} \frac{\pi}{R_s} \frac{b(a^2 + l^2)^{3/2}}{2b(a^3 + l^3) + al(a^2 + l^2)}. \quad (4.32)$$



Slika 4.5. a) Rezonantna šupljina u obliku paralelepipeda.

b) Prikaz stojećeg talasa u šupljini.

Rezonantne šupljine su preporučeno rešenje za primenu na učestanostima preko 1 GHz, kada rezonatori u tehnici vodova imaju relativno mali Q -faktor.

5 Osnovni principi projektovanja filtara

Filtri su obavezni elementi svakog komunikacionog sistema. Jedan pojednostavljen model komunikacionog sistema i njegove komponente detaljno su opisani u [10] i tu se jasno vidi primena filtara u svakom od blokova sistema (osim u komunikacionom kanalu): izvor informacija, predajnik, prijemnik, odredište informacija. Filtri se mogu okarakterisati kao frekvencijski selektivne mreže, sa dva ili više pristupa, čija je uloga da signale određenih učestanosti propuste, a signale drugih učestanosti oslabe (najčešće reflektovanjem) [5].

U zavisnosti od sistema u kome se primenjuju, moguće su različite realizacije filtara. Međutim, postupak projektovanja filtara je prilično definisan i može se primeniti na različite tipove filtara. On se sastoji iz nekoliko faza koje se mogu klasifikovati na sledeći način [5], [11-13]:

- specifikacija,
- aproksimacija,
- sinteza,
- simulacioni model filtra,
- realizacija,
- studija imperfekcije,
- optimizacija.

U narednim odeljcima biće objašnjeni pojmovi relevantni za projektovanje filtara, kao i faze u postupku projektovanja.

5.1 Osnovni pojmovi

Odziv sistema u frekvencijskom domenu matematički se predstavlja transfer funkcijom. Kada se govori o filtrima, ona zapravo predstavlja odnos kompleksnih predstavnika veličina na izlazu i ulazu filtra. U domenu Laplasove transformacije, transfer funkcija je funkcija kompleksne učestanosti $s = \sigma + j\omega$ i označava se sa $H(s)$. Frekvencijski odziv je transfer funkcija na osi učestanosti, u oznaci $H(j\omega)$. Frekvencijski odziv se može predstaviti kao

$$H(j\omega) = M(\omega)e^{j\Phi(\omega)}, \quad (5.1)$$

gde je $M(\omega) = |H(\omega)|$ amplitudski odziv, a $\Phi(\omega) = \arg(H(j\omega))$ je fazni odziv. Grafički prikaz amplitudskog odziva naziva se amplitudska karakteristika i za prikaz u decibelima koristi se formula $M_{dB}(\omega) = 20 \log_{10} M(\omega)$. Fazna karakteristika predstavlja grafički prikaz faznog odziva i za prikaz u stepenima koristi se formula $\Phi_{deg}(\omega) = \Phi(\omega) \cdot 180^\circ / \pi$. Grupno kašnjenje izvodi se pomoću faznog odziva na sledeći način: $\tau(\omega) = -d\Phi(\omega)/d\omega$.

Za filtre sa koncentrisanim elementima transfer funkcija se definiše kao racionalna funkcija po s sa realnim koeficijentima, $H(s) = N(s)/D(s)$, gde su $N(s)$ i $D(s)$ polinomi po s . Rešenja jednačine $N(s) = 0$ su nule, a rešenja jednačine $D(s) = 0$ su polovi transfer funkcije. Dakle, transfer funkcija se može predstaviti pomoću nula (s_{zi} , $i = 1, \dots, m$) i polova (s_{pj} , $j = 1, \dots, n$):

$$H(s) = H_0 \frac{(s - s_{z1})(s - s_{z2}) \cdots (s - s_{zm})}{(s - s_{p1})(s - s_{p2}) \cdots (s - s_{pn})}, \quad (5.2)$$

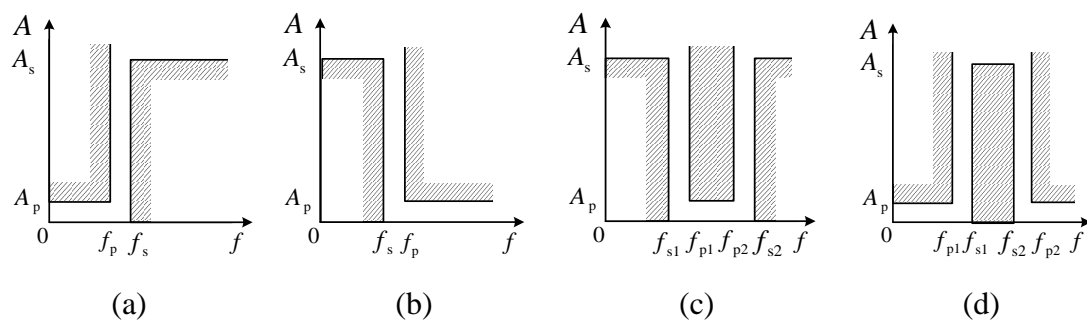
gde je H_0 multiplikativna konstanta. Red filtra određen je stepenom polinoma u imeniocu, $D(s)$.

5.2 Postupak projektovanja filtara

Posmatra se mikrotalasni filtar kao linearna, vremenski nepromenljiva pasivna recipročna mreža sa dva pristupa, bez gubitaka. Na prvom pristupu, filtar se pobuđuje realnim generatorom koji ima unutrašnju otpornost, a na drugom pristupu zatvoren je otpornikom. Kao što je napomenuto, postupak projektovanja filtara odvija se u nekoliko faza i one će ovde biti detaljnije predstavljene.

5.2.1 Specifikacija

Specifikacija predstavlja skup uslova koje filtar treba da zadovolji [5], [11]. Jedan od načina definisanja specifikacije jeste putem zadavanja oblasti u kojoj treba da bude amplitudska karakteristika i granice te oblasti čine gabarit filtra. Na Slici 5.1 prikazana je specifikacija za uneto slabljenje različitih tipova filtara [5], [12].



Slika 5.1. Specifikacija unetog slabljenja za:

- a) filter propusnik niskih učestanosti, b) filter propusnik visokih učestanosti,
c) filter propusnik opsega učestanosti, d) filter nepropusnik opsega učestanosti.

Za filter propusnik niskih učestanosti, prema Slici 5.1a, važi sledeće: granica propusnog opsega (passband) određena je sa $f < f_p$ i tu je maksimalno dozvoljeno slabljenje A_p , nepropusni opseg (stopband) je onaj za koji je $f > f_s$ i tu je minimalno slabljenje A_s , a prelazni opseg $f_p < f < f_s$ definiše selektivnost filtra.

Za filter propusnik visokih učestanosti, prema Slici 5.1b, važi sledeće: granica propusnog opsega (passband) određena je sa $f > f_p$ i tu je maksimalno dozvoljeno slabljenje A_p , nepropusni opseg (stopband) je onaj za koji je $f < f_s$ i tu je minimalno slabljenje A_s , a prelazni opseg $f_s < f < f_p$ definiše selektivnost filtra.

Specifikacija za filter propusnik opsega data je na Slici 5.1c. U propusnom opsegu ($f_{p1} < f < f_{p2}$), maksimalno slabljenje je A_p , dok je u nepropusnom ($f < f_{s1} \wedge f > f_{s2}$) minimalno slabljenje A_s . Specifikacija se može zadati i na drugi način: pomoću centralne učestanosti opsega $f_0 = (f_{p1} + f_{p2})/2$, širine propusnog opsega $\Delta f = f_{p2} - f_{p1}$, odnosno relativne širine propusnog opsega koja se računa kao $\Delta f / f_0$ i izražava u procentima.

Slično, za filter nepropusnik opsega (Slika 5.1d), u propusnom opsegu ($f < f_{p1} \wedge f > f_{p2}$) maksimalno dozvoljeno slabljenje je A_p , a u nepropusnom ($f_{s1} < f < f_{s2}$) minimalno slabljenje je A_s . I u ovom slučaju, specifikacija se može zadati pomoću centralne učestanosti i širine nepropusnog opsega.

Pored navedenih kategorija, postoji i filter svepropusnik opsega učestanosti koji propušta signale svih učestanosti i teorijski ima beskonačno širok propusni opseg.

Kada su u pitanju mikrotalasni filtri, specifikacija se obično zadaje u vidu gabarita za parametre rasejanja (s -parametre), $s_{11}(j\omega)$ i $s_{21}(j\omega)$.

Specifikacija filtra obično sadrži i podatke o tehnologiji u kojoj filter treba realizovati pa je jako bitno voditi računa o izvodljivosti projekta.

5.2.2 Aproksimacija

Aproksimacija je sledeći korak u projektovanju filtera. Ona se bazira na zadatoj specifikaciji i zapravo je matematička reprezentacija frekvencijskog odziva, tako da bude zadovoljena specifikacija i da filter bude ostvarljiv. Aproksimacija mora zadovoljiti uslov kauzalnosti, odakle sledi da su amplitudski i fazni odziv međusobno zavisni. Dalje, ona mora biti frekvencijski selektivna što proizilazi iz činjenice da je namena filtra izdvajanje dela spektra ulaznog signala [5]. Veća selektivnost ima za posledicu da grupno kašnjenje odstupa od konstantne vrednosti.

Aproksimacija se obično zadaje kao slabljenje u decibelima i to za filter propusnik niskih učestanosti, a na osnovu toga se zatim mogu izvesti aproksimacije za ostale tipove filtera. Neke od najčešće korišćenih aproksimacija su Batervortova, Čebiševljeva, eliptička (Kauerova), Beselova i Gausova i one će ovde biti detaljnije razmatrane. Pored toga, postoje i druge aproksimacije, kao što su inverzna Čebiševljeva, Ležandrova, „podignuti kosinus“ i druge.

Batervortova aproksimacija zadaje se sa

$$A_{\text{dB}}(\omega) = 10 \log_{10} \left(1 + \left(\frac{\omega}{\omega_{3\text{dB}}} \right)^{2n} \right), \quad (5.3)$$

pri čemu je $\omega_{3\text{dB}}$ kružna učestanost na kojoj je slabljenje 3 dB (i ona ne mora biti jednaka graničnoj kružnoj učestanosti propusnog opsega), a n je red aproksimacije. Karakteristika je prikazana na Slici 5.2a. Kao što se vidi, ona je monotono rastuća i maksimalno ravna u koordinatnom početku. Transfer funkcija je reda n , nema nula i ima n polova. Ovo je najjednostavnija aproksimacija, ali njena selektivnost je mala, pa je potreban veći red filtera da bi se ostvarila bolja selektivnost.

Čebiševljeva aproksimacija analitički se zadaje sa

$$A_{\text{dB}}(\omega) = 10 \log_{10} \left(1 + \varepsilon^2 T_n^2 \left(\frac{\omega}{\omega_\varepsilon} \right) \right), \quad (5.4)$$

gde je ω_ε granična kružna učestanost propusnog opsega ($0 < \omega < \omega_\varepsilon$), ε je faktor talasnosti koji određuje maksimalno slabljenje (talasnost) u propusnom opsegu

$A_\varepsilon = A_{\text{dB}}(\omega_\varepsilon) = 10 \log_{10}(1 + \varepsilon^2)$, n je stepen aproksimacije, $T_n(x)$ je Čebiševljev polinom reda n . Karakteristika je prikazana na Slici 5.2b. Slabljenje se oscilatorno menja u propusnom opsegu, a monotono raste u nepropusnom opsegu. Transfer funkcija je reda n , nema nula i ima n polova. U poređenju sa Batervortovom aproksimacijom, Čebiševljeva ima bolju selektivnost, što znači da se ista selektivnost postiže za manji red filtra, čime se smanjuje broj elemenata potrebnih za realizaciju filtra. Čebiševljev filter ima najbolju selektivnost za dati red filtra, među svim filterima čija je aproksimacija monotono rastuća u nepropusnom opsegu.

Eliptička (Kauerova) aproksimacija zadaje se izrazom

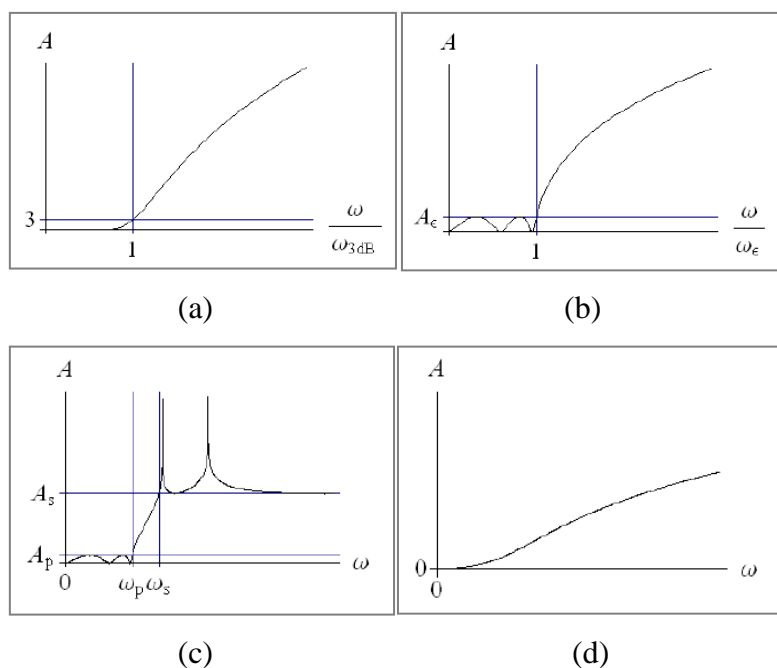
$$A_{\text{dB}}(\omega) = 10 \log_{10} \left(1 + \varepsilon^2 R_n^2 \left(\frac{\omega}{\omega_\varepsilon}, \xi \right) \right), \quad (5.5)$$

gde je ω_ε granična kružna učestanost propusnog opsega ($0 < \omega < \omega_\varepsilon$), ε određuje maksimalno slabljenje u propusnom opsegu, n je stepen aproksimacije, $R_n(x, \xi)$ je eliptička racionalna funkcija stepena n sa faktorom selektivnosti ξ . Transfer funkcija je reda n , ima n nula i n polova. Kod ove aproksimacije, slabljenje se oscilatorno menja u propusnom opsegu, a ima jednake minimume u nepropusnom opsegu (Slika 5.2c). Eliptička aproksimacija obezbeđuje najveću selektivnost i slabljenje u nepropusnom opsegu, za dati red filtra, ali realizacija filtra je kompleksnija u poređenju sa realizacijama filtera primenom Batervortove i Čebiševljeve aproksimacije.

Beselova aproksimacija ima konstantno grupno kašnjenje u propusnom opsegu, tj. fazna karakteristika je gotovo linearna u propusnom opsegu. Njena selektivnost je znatno manja od selektivnosti Batervortove aproksimacije (Slika 5.2d). Transfer funkcija nema nula.

Gausova aproksimacija ima amplitudsku karakteristiku u obliku Gausove raspodele i konstantno grupno kašnjenje. Transfer funkcija nema nula.

Kada je reč o mikrotalasnim filterima, najznačajnije aproksimacije su Čebiševljeva, eliptička i aproksimacija konstantnog grupnog kašnjenja.

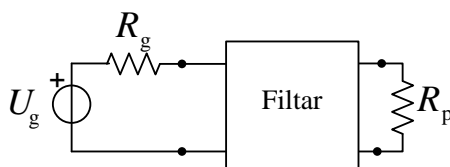


Slika 5.2. Neke od najčešće korišćenih aproksimacija:
 a) Batervortova, b) Čebiševljeva, c) eliptička, d) Beselova [5].

5.2.3 Sinteza filtra

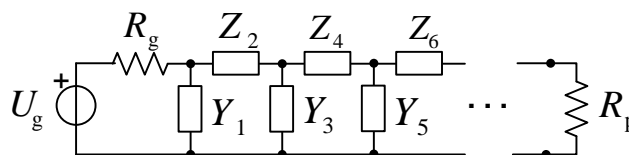
Na osnovu izabrane aproksimacije, formira se električna šema filtra sa idealnim elementima. Aproksimacija i šema sa idealnim elementima predstavljaju sintezu filtra. Šema sa idealnim elementima zapravo treba da ostvari transfer funkciju datu aproksimacijom. Idealni elementi koji se koriste su otpornik, kalem, kondenzator, transformator, sekcija voda i spregnuti vodovi.

Opšti oblik šeme filtra sa dva pristupa prikazan je na Slici 5.3. To je dvostruko zatvorena mreža i najčešće se koristi kod mikrotalasnih filtara. Na ulazu mreže je generator rezistivne unutrašnje impedanse, a na izlazu potrošač rezistivne impedanse. Njihove impedanse su najčešće međusobno jednake i jednake su nominalnim impedansama pristupa filtra.



Slika 5.3. Opšti oblik dvostruko zatvorene mreže.

Primer dvostruko zatvorene mreže je lestvičasta šema (Slika 5.4), koja se sastoji od rednih i paralelnih mreža sa jednim pristupom (kalem, kondenzator, redna/paralelna veza kalema i kondenzatora). Za ovu šemu kaže se da je kanonička, ona za dati red aproksimacije sadrži najmanje elemenata (kalemova i kondenzatora).



Slika 5.4. Lestvičasta šema sa koncentrisanim elementima.

Polazeći od lestvičaste LC šeme, može se izvesti šema sa sekcijama vodova. Takođe, šema sa idealnim elementima može sadržati i koncentrisane elemente i vodove. Međutim, šeme sa vodovima daju drugačiji odziv u poređenju sa aproksimacijom, a zbog periodičnog ponavljanja frekvencijskog odziva sekcija vodova sa učestanosti, javljaju se i neželjeni opsezi.

5.2.4 Simulacioni model filtra

Nakon definisanja šeme filtra sa idealnim elementima, potrebno je izabrati tehnologiju u kojoj se filter ostvaruje, kao i njegove komponente. To znači da se elementi šeme zamenjuju odgovarajućim modelima realnih komponenta i pri tome treba imati u vidu da one unose različite nesavršenosti. Tako formirana šema je zapravo simulacioni model filtra.

5.2.5 Realizacija

Realizacija filtra podrazumeva simulacioni model sa kompletnom dokumentacijom potrebnom za njegovu izradu, a realni filter, koji je napravljen, naziva se laboratorijski prototip filtra. Na njemu se vrše merenja frekvencijskog odziva radi provere da li je zadovoljena specifikacija i eventualne korekcije simulacionog modela.

5.2.6 Studija imperfekcije

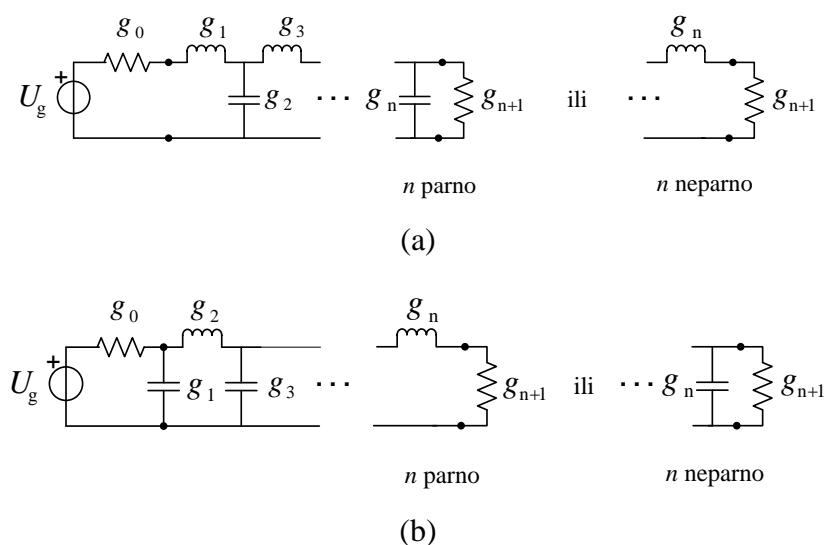
Studija imperfekcije ispituje različite nesavršenosti uzrokovane primenom realnih komponenata, tako da se one uzimaju u obzir prilikom sinteze i realizacije. Primeri nesavršenosti koje mogu uneti komponente filtra su parazitne kapacitivnosti, neželjeni propusni opsezi, neželjene refleksije, slabljenje i slično.

5.2.7 Optimizacija

Da bi frekvencijski odziv zadovoljio specifikaciju, često je neophodno izvršiti fino podešavanje parametara simulacionog modela. Takođe, može se izvršiti sistematska promena pojedinačnih ili svih parametara modela pomoću neke numeričke metode i taj postupak naziva se optimizacija.

5.3 Prototip filtra

Prototip filtra je lestvičasta LC šema filtra propusnika niskih učestanosti, sa idealnim elementima [5]. Za polinomsku transfer funkciju, ova šema sadrži redno vezane kalemove i paralelno vezane kondenzatore. Na Slici 5.5 prikazane su dve moguće topologije lestvičaste šeme, koje su međusobno dualne i daju isti odziv.



Slika 5.5. Prototip filtra propusnika niskih učestanosti:

a) prvi element je redno vezani kalem, b) prvi element je paralelno vezani kondenzator.

Prototip se definiše kao filter čije su vrednosti elemenata normalizovane tako da otpornost izvora i granična kružna učestanost imaju jediničnu vrednost [9], [10]. Prema oznakama na Slici 5.5, to znači da je $g_0 = R_{g, \text{proto}} = 1 \Omega$ i $\Omega_{p, \text{proto}} = 1 \text{ rad/s}$. Kada se koristi polinomska transfer funkcija, prototip sadrži redne kalemове i paralelne kondenzatore. Kada transfer funkcija ima i nule (eliptička transfer funkcija), prototip ima redne i paralelne LC mreže. Red aproksimacije određen je brojem dinamičkih elemenata lestvičaste mreže (kalem, kondenzator, redna/paralelna veza kalema i kondenzatora). Prema Slici 5.5, red aproksimacije je n , g_i ($i = 1, \dots, n$) je induktivnost redno vezanog kalema odnosno kapacitivnost paralelno vezanog kondenzatora, a g_{n+1} je otpornost potrošača. Ova šema naziva se kanonička jer za dati red aproksimacije sadrži minimalan broj elemenata.

Za Batervortovu i Čebiševljevu aproksimaciju postoje analitičke formule za proračun g_i parametara elemenata lestvičaste mreže.

Kod Batervortove aproksimacije, normalizovani parametri elemenata lestvičaste mreže određuju se iz sledećih formula:

$$\begin{aligned} g_0 &= 1, \\ g_i &= 2 \sin\left(\frac{2i-1}{2n} \pi\right), \quad i = 1, 2, \dots, n, \\ g_{n+1} &= 1. \end{aligned} \quad (5.6)$$

Parametri elemenata prototipa sada se mogu izračunati kao:

$$\begin{aligned} L_{k, \text{proto}} &= g_k \frac{R_{g, \text{proto}}}{\Omega_{p, \text{proto}}} = g_k \cdot 1 \text{ H}, \\ C_{k, \text{proto}} &= g_k \frac{\Omega_{p, \text{proto}}}{R_{g, \text{proto}}} = g_k \cdot 1 \text{ F}, \\ R_{p, \text{proto}} &= g_{n+1} R_{g, \text{proto}} = g_{n+1} \cdot 1 \Omega. \end{aligned} \quad (5.7)$$

Kada je u pitanju prototip sa Čebiševljevom aproksimacijom, koriste se sledeće formule za proračun parametara:

$$\begin{aligned} z &= \ln\left(\text{cth} \frac{A_p[\text{dB}]}{17.37}\right), \quad x = \text{sh}\left(\frac{z}{2n}\right), \\ a_i &= \sin\left(\frac{2i-1}{2n} \pi\right), \quad b_i = x^2 + \sin^2\left(\frac{i\pi}{n}\right), \quad i = 1, 2, \dots, n, \end{aligned}$$

$$g_0 = 1, \quad (5.8)$$

$$g_1 = 2 \frac{a_1}{x},$$

$$g_i = 4 \frac{a_{i-1} a_i}{b_{i-1} g_{i-1}}, \quad i = 2, 3, \dots, n,$$

$$g_{n+1} = \begin{cases} 1, & n = 1, 3, 5, \dots \\ \operatorname{cth}^2\left(\frac{z}{4}\right), & n = 2, 4, 6, \dots \end{cases}$$

Slično kao u slučaju Batervortove aproksimacije, parametri elemenata prototipa se računaju kao:

$$L_{k,\text{proto}} = g_k \frac{R_{g,\text{proto}}}{\Omega_{p,\text{proto}}} = g_k \cdot 1 \text{ H},$$

$$C_{k,\text{proto}} = g_k \frac{\Omega_{p,\text{proto}}}{R_{g,\text{proto}}} = g_k \cdot 1 \text{ F}, \quad (5.9)$$

$$R_{p,\text{proto}} = \begin{cases} g_{n+1} R_{g,\text{proto}}, & \text{ako je poslednji element kondenzator} \\ \frac{1}{g_{n+1}} R_{g,\text{proto}}, & \text{ako je poslednji element kalem} \end{cases}$$

Proračunate vrednosti g_i parametara za različiti stepen aproksimacije mogu se naći tabelarno prikazane u literaturi [5], [9].

Polazeći od prototipa filtra propusnika niskih učestanosti sa normalizovanom otpornošću izvora $g_0 = R_{g,\text{proto}} = 1 \Omega$ i normalizovanom graničnom ugaonom učestanosti $\Omega_{p,\text{proto}} = 1 \text{ rad/s}$, mogu se odrediti parametri elemenata realnih filtara, primenom transformacija učestanosti i impedanse [9-10], [14].

Transformacija učestanosti omogućava mapiranje frekvencijskog odziva prototipa filtra propusnika niskih učestanosti u frekvencijski domen u kome realan filter radi. Ova transformacija utiče na sve reaktivne elemente, ali ne utiče na rezistivne elemente.

Transformacija impedanse omogućava podešavanje filtra tako da on radi za proizvoljnu vrednost impedanse izvora Z_0 . Može se uvesti faktor skaliranja impedanse γ_0 [9], takav da važi $\gamma_0 = Z_0/g_0$, gde je g_0 normalizovana rezistansa izvora. Uzimajući u obzir ovaj faktor, ako se primeni sledeća transformacija

$$L \rightarrow \gamma_0 L,$$

$$C \rightarrow C/\gamma_0, \quad (5.10)$$

$$R \rightarrow \gamma_0 R,$$

neće doći do promene oblika odziva.

U nastavku će biti objašnjene navedene transformacije za sledeće tipove filtera: filter propusnik niskih učestanosti, filter propusnik visokih učestanosti, filter propusnik opsega učestanosti, filter nepropusnik opsega učestanosti.

1) Filter propusnik niskih učestanosti

Transformacija učestanosti u cilju ostvarivanja filtra propusnika niskih učestanosti granične učestanosti Ω_p , polazeći od prototipa, izražena preko kružne učestanosti ω , data je sa:

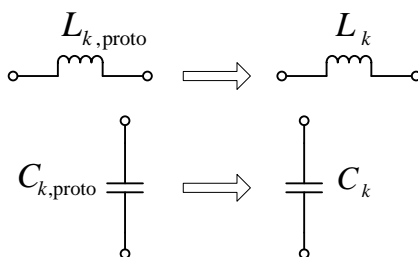
$$\Omega = \left(\frac{\Omega_{p,proto}}{\Omega_p} \right) \omega. \quad (5.11)$$

Kada se ova transformacija primeni zajedno sa navedenom transformacijom impedanse, uzimajući da je impedansa izvora rezistivna ($Z_0 = R_g$), dobijaju se sledeće formule za proračun parametara elemenata realnog filtra (Slika 5.6):

$$L_k = \frac{R_g}{R_{g,proto}} \frac{\Omega_{p,proto}}{\Omega_p} L_{k,proto},$$

$$C_k = \frac{R_{g,proto}}{R_g} \frac{\Omega_{p,proto}}{\Omega_p} C_{k,proto}, \quad (5.12)$$

$$R_p = R_g R_{p,proto}.$$



Slika 5.6. Transformacija prototipa filtra propusnika niskih učestanosti u filter propusnik niskih učestanosti.

2) Filtar propusnik visokih učestanosti

Za filtara propusnik visokih učestanosti čija je granična učestanost Ω_p , transformacija učestanosti, preko kružne učestanosti ω data je sa:

$$\Omega = -\frac{\Omega_p \Omega_{p,proto}}{\omega}, \quad (5.13)$$

pa ako se ovo primeni na reaktivni element g prototipa, dobija se:

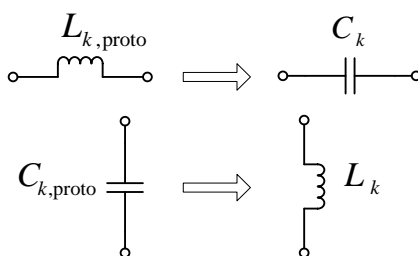
$$j\Omega g \rightarrow \frac{\Omega_p \Omega_{p,proto} g}{j\omega}. \quad (5.14)$$

Prema Slici 5.7, svaki paralelno vezani kondenzator prototipa zamenjuje se kalemom induktivnosti L_k , a svaki redno vezani kalem menja se kondenzatorom kapacitivnosti C_k . Parametri L_k i C_k računaju se na osnovu jednačina:

$$L_k = \frac{R_g}{R_{g,proto}} \frac{1}{\Omega_p \Omega_{p,proto}} \frac{1}{C_{k,proto}},$$

$$C_k = \frac{R_{g,proto}}{R_g} \frac{1}{\Omega_p \Omega_{p,proto}} \frac{1}{L_{k,proto}}, \quad (5.15)$$

$$R_p = R_g R_{p,proto}.$$



Slika 5.7. Transformacija prototipa filtra propusnika niskih učestanosti u filtara propusnik visokih učestanosti.

3) Filtar propusnik opsega učestanosti

Za filtara propusnik opsega učestanosti čije su granične kružne učestanosti opsega Ω_{p1} i Ω_{p2} , a širina propusnog opsega je $\Omega_{p2} - \Omega_{p1}$, transformacija učestanosti, preko kružne učestanosti ω , data je sa:

$$\Omega = \frac{\Omega_{p,proto}}{\Delta\Omega} \left(\frac{\omega}{\Omega_0} - \frac{\Omega_0}{\omega} \right), \quad (5.16)$$

gde je $\Delta\Omega = \frac{\Omega_{p2} - \Omega_{p1}}{\Omega_0}$ relativna širina propusnog opsega, a $\Omega_0 = \sqrt{\Omega_{p1}\Omega_{p2}}$ centralna kružna učestanost.

Prema Slici 5.8, svaki paralelno vezani kondenzator prototipa zamenjuje se paralelnom vezom kondenzatora kapacitivnosti $C_{k,p}$ i kalema induktivnosti $L_{k,p}$, a svaki redno vezani kalem prototipa menja se rednom vezom kalema induktivnosti $L_{k,r}$ i kondenzatora kapacitivnosti $C_{k,r}$. Parametri $C_{k,p}$, $L_{k,p}$, $L_{k,r}$, $C_{k,r}$ računaju se na osnovu jednačina:

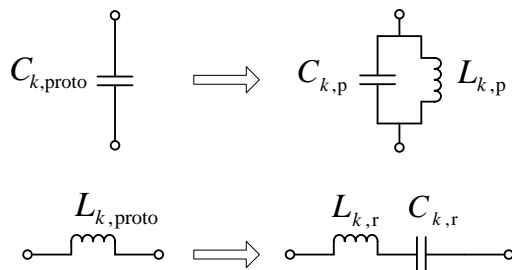
$$C_{k,p} = \frac{R_{g,proto}}{R_g} \frac{\Omega_{p,proto}}{\Omega_{p2} - \Omega_{p1}} C_{k,proto},$$

$$L_{k,p} = \frac{1}{\Omega_{p1}\Omega_{p2}C_{k,p}},$$

$$L_{k,r} = \frac{R_g}{R_{g,proto}} \frac{\Omega_{p,proto}}{\Omega_{p2} - \Omega_{p1}} L_{k,proto}, \quad (5.17)$$

$$C_{k,r} = \frac{1}{\Omega_{p1}\Omega_{p2}L_{k,r}},$$

$$R_p = R_g R_{p,proto}.$$



Slika 5.8. Transformacija prototipa filtra propusnika niskih učestanosti u filter propusnik opsega učestanosti.

4) Filter nepropusnik opsega učestanosti

Transformacija učestanosti polazeći od prototipa u cilju ostvarivanja filtra nepropusnika opsega učestanosti, čije su granične kružne učestanosti opsega Ω_{p1} i Ω_{p2} , a širina nepropusnog opsega je $\Omega_{p2} - \Omega_{p1}$, izražena preko kružne učestanosti ω , data je sa:

$$\Omega = \frac{\Omega_{p,proto} \Delta\Omega}{\left(\frac{\Omega_0 - \omega}{\omega - \Omega_0} \right)}, \quad (5.18)$$

pri čemu su $\Delta\Omega$ i Ω_0 definisani ranije u tekstu, ali se u ovom slučaju odnose na nepropusni opseg. Ova transformacija je zapravo suprotna od one za filter propusnik opsega učestanosti.

Prema Slici 5.9, svaki paralelno vezani kondenzator prototipa zamenjuje se rednom vezom kalema inuktivnosti $L_{k,r}$ i kondenzatora kapacitivnosti $C_{k,r}$, a svaki redno vezani kalem prototipa menja se paralelnom vezom kondenzatora kapacitivnosti $C_{k,p}$ i kalema inuktivnosti $L_{k,p}$. Parametri $L_{k,r}$, $C_{k,r}$, $C_{k,p}$, $L_{k,p}$, računaju se na osnovu jednačina:

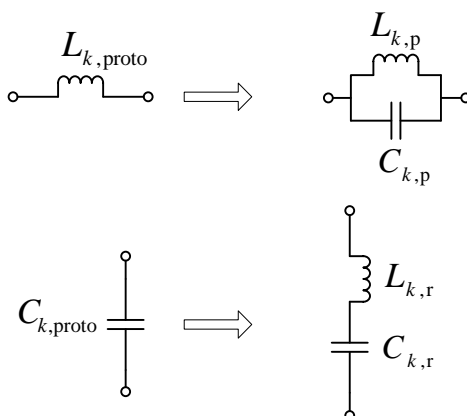
$$L_{k,r} = \frac{R_g}{R_{g,proto}} \frac{1}{\Omega_{p,proto} (\Omega_{p2} - \Omega_{p1})} \frac{1}{C_{k,proto}},$$

$$C_{k,r} = \frac{1}{\Omega_{p1} \Omega_{p2} L_{k,r}},$$

$$C_{k,p} = \frac{R_{g,proto}}{R_g} \frac{1}{\Omega_{p,proto} (\Omega_{p2} - \Omega_{p1})} \frac{1}{L_{k,proto}}, \quad (5.19)$$

$$L_{k,p} = \frac{1}{\Omega_{p1} \Omega_{p2} C_{k,p}},$$

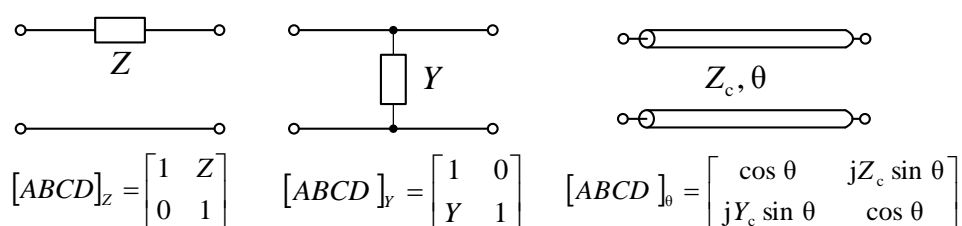
$$R_p = R_g R_{p,proto}.$$



Slika 5.9. Transformacija prototipa filtra propusnika niskih učestanosti u filter nepropusnik opsega učestanosti.

5.4 Realizacija pomoću sekcija vodova

U opštem slučaju, lestvičasta šema je kaskadna veza redne impedanse i paralelne admitanse [5]. Kao što je ranije navedeno, sekcija voda se na jednoj učestanosti može prikazati ekvivalentnom šemom koja se sastoji od kalemova i kondenzatora, a poređenjem $ABCD$ matrica redne impedanse i paralelne admitanse sa $ABCD$ matricom sekcije voda, mogu se odrediti parametri sekcije voda. Na Slici 5.10 prikazane su redna impedansa, paralelna admitansa i sekcija voda, kao i njihove $ABCD$ matrice koje treba uporediti.



Slika 5.10. Redna impedansa, paralelna admitansa, sekcija voda i odgovarajuće $ABCD$ matrice.

Poređenjem elemenata navedenih matrica, uz određene pretpostavke, važi sledeće: za male vrednosti električne dužine voda, $\theta \ll 1$, sledi da je $\cos \theta \approx 1$, pa elementi glavne dijagonale matrice voda postaju jednaki jedinici. Dalje, za malu karakterističnu impedansu voda važi $\sin \theta \approx \theta$, $Y \approx jY_c \theta$, pa se sekcija voda može ekvivalentirati paralelnom kapacitivnom admitansom. Sa druge strane, za veliku karakterističnu impedansu voda važi $\sin \theta \approx \theta$, $Z \approx jZ_c \theta$, pa se sekcija voda može ekvivalentirati rednom induktivnom impedansom. Električna dužina voda određuje se po formuli:

$$\theta = \beta d = \frac{2\pi}{\lambda_g} d, \quad (5.20)$$

β je fazni koeficijent, d je fizička dužina sekcije voda, λ_g je talasna dužina vođenog talasa na vodu.

Polazeći od lestvičaste LC šeme prototipa filtra propusnika niskih učestanosti, prikazanoj na Slici 5.5 ranije u ovom poglavlju, i uzimajući u obzir zapažanja koja su ovde navedena u vezi sa ekvivalentiranjem sekcija vodova i koncentrisanih elemenata,

dolazi se do sledećih zaključaka: svaki redni kalem može se zameniti kratkom sekcijom voda velike karakteristične impedanse ($Z_{c,max}$), a svaki paralelni kondenzator kratkom sekcijom voda male karakteristične impedanse ($Z_{c,min}$). Električna dužina sekcije voda kojom se realizuje kalem računa se kao

$$\theta_0 = \frac{\omega_0 L}{Z_{c,max}} = \frac{L_{proto} \Omega_{p,proto} R_g}{R_{g,proto} Z_{c,max}}, \quad (5.21)$$

dok za sekciju voda kojom se realizuje kondenzator važi

$$\theta_0 = \omega_0 C Z_{c,min} = \frac{C_{proto} \Omega_{p,proto} R_{g,proto} Z_{c,min}}{R_g}, \quad (5.22)$$

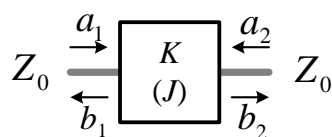
pri čemu je ω_0 jednako graničnoj kružnoj učestanosti filtra. Na osnovu ovoga, fizička dužina sekcije voda računa se kao

$$d = \theta_0 \frac{\lambda_g}{2\pi}. \quad (5.23)$$

Ovako realizovani filtri propusnici niskih učestanosti nazivaju se stepped-impedance filtri.

5.5 Imitansni invertori kao elementi filtra

Imitansni inverter je zapravo zajednički naziv za inverter impedanse i inverter admitanse. Uopšteno govoreći, imitansni inverter je frekvencijski nezavisna mreža bez gubitaka sa dva pristupa (Slika 5.11).



Slika 5.11. Šema imitansnog invertora.

Ako se impedansni inverter na jednom pristupu zatvori impedansom Z_2 , onda je impedansa koja se vidi na drugom pristupu jednaka

$$Z_1 = \frac{K^2}{Z_2}, \quad (5.24)$$

pri čemu je K realan broj i predstavlja karakterističnu impedansu invertora. Ako je impedansa Z_2 induktivna/kapacitivna, onda će Z_1 biti kapacitivna/induktivna, što znači da invertor unosi fazni pomeraj od $\pm 90^\circ$. $ABCD$ matrica idealnog impedansnog invertora glasi:

$$[ABCD]_K = \begin{bmatrix} 0 & \mp jK \\ \pm \frac{1}{jK} & 0 \end{bmatrix}. \quad (5.25)$$

Analogno, ako se admitansni invertor na jednom pristupu zatvori admitansom Y_2 , onda je admitansa koja se vidi na drugom pristupu jednaka

$$Y_1 = \frac{J^2}{Y_2}, \quad (5.26)$$

pri čemu je J realan broj i predstavlja karakterističnu admitansu invertora. Slično kao u slučaju impedansnog invertora, admitansni invertor unosi fazni pomeraj od $\pm 90^\circ$. $ABCD$ matrica idealnog admitansnog invertora glasi:

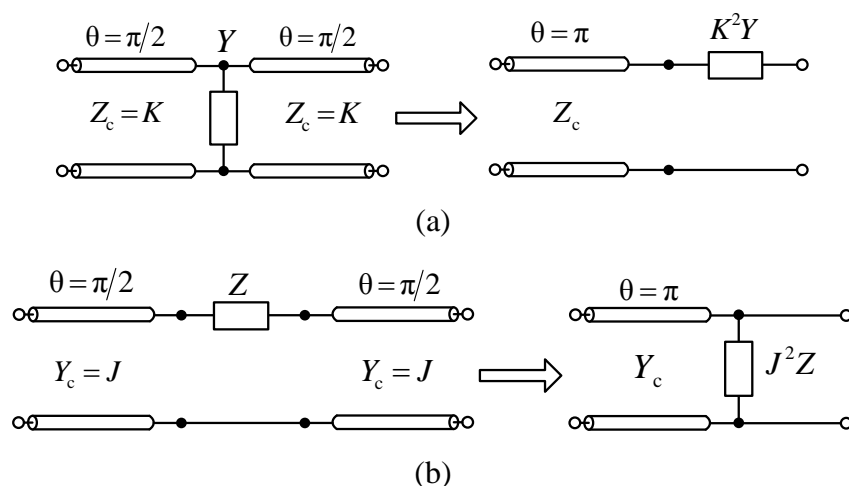
$$[ABCD]_J = \begin{bmatrix} 0 & \pm \frac{1}{jJ} \\ \mp jJ & 0 \end{bmatrix}. \quad (5.27)$$

U praksi, četvrttalasni vod se ponaša kao imitansni invertor, pri čemu svojstvo inverzije važi samo na učestanosti za koju je dužina voda jednaka $\lambda_g/4$ (i u uskom opsegu oko te učestanosti) [5]. Na Slici 5.12a prikazan je primer transformacije paralelne admitanse u rednu impedansu pomoću para invertora, koji su realizovani u vidu četvrttalasne sekcije voda. Prema oznakama na slici, $ABCD$ matrica impedansnog invertora je data sa:

$$[ABCD]_K = \begin{bmatrix} 0 & jK \\ \frac{j}{K} & 0 \end{bmatrix}. \quad (5.28)$$

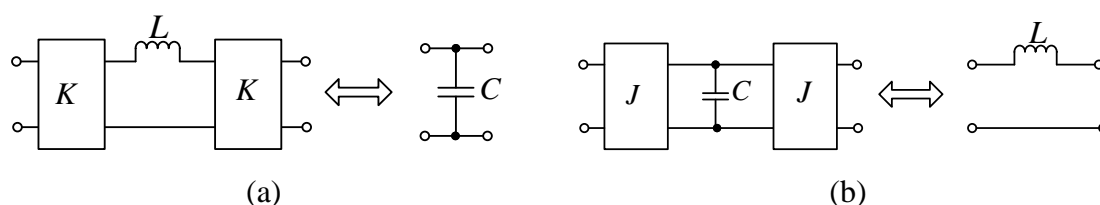
Slično, na Slici 5.12b prikazana je transformacija redne impedanse u paralelnu admitansu pomoću para invertora u vidu četvrttalasne sekcije voda. $ABCD$ matrica admitansnog invertora je data sa:

$$[ABCD]_J = \begin{bmatrix} 0 & \frac{j}{J} \\ jJ & 0 \end{bmatrix}. \quad (5.29)$$



Slika 5.12. a) Transformacija paralelne admitanse u rednu impedansu pomoću impedansnog invertora. b) Transformacija redne impedanse u paralelnu admitansu pomoću admitansnog invertora.

Navedeni pristup može se primeniti za transformaciju induktivnosti i kapacitivnosti u okviru lestvičaste mreže. Ako se doda po jedan impedansni invertor sa svake strane redne induktivnosti, može se ostvariti paralelna kapacitivnost. Slično, dodavanjem po jednog admitansnog invertora sa svake strane paralelne kapacitivnosti, ostvaruje se redna induktivnost. Ove transformacije prikazane su na Slici 5.13.



Slika 5.13. a) Transformacija redne induktivnosti u paralelnu kapacitivnost.

b) Transformacija paralelne kapacitivnosti u rednu induktivnost.

Invertori imaju primenu u realizaciji filtera propusnika i nepropusnika opsega učestanosti kada je pogodno da oscilatorna kola budu samo u rednim odnosno samo u paralelnim granama [5], [12]. Ovde će biti prikazano kako se može izvršiti transformacija i odrediti odgovarajući parametri mreža.

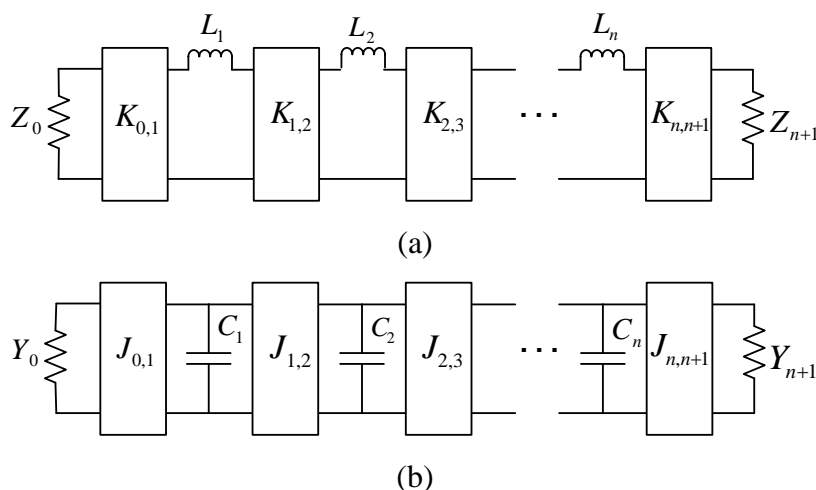
Određivanje parametara invertora bazira se na transformaciji koja polazi od prototipa filtera propusnika niskih učestanosti, tj. na transformacijama koje se odnose na

pojedinačne elemente [9]. Polazeći od šeme prototipa filtra propusnika niskih učestanosti (Slika 5.5 prikazana u odeljku 5.3 ovog poglavlja) mogu se formirati šeme sa invertorima kao na Slici 5.14, pri čemu su parametri g_i isti kao za prototip. Vrednosti novih elemenata $Z_0, Z_{n+1}, L_i, Y_0, Y_{n+1}, C_i$ mogu se proizvoljno usvojiti a odziv filtra biće identičan odzivu prototipa pod uslovom da su parametri $K_{i,i+1}$ i $J_{i,i+1}$ određeni na osnovu sledećih jednačina:

$$K_{0,1} = \sqrt{\frac{Z_0 L_1}{g_0 g_1}}, \quad K_{i,i+1} = \sqrt{\frac{L_i L_{i+1}}{g_i g_{i+1}}} \quad (i = 1, \dots, n-1), \quad K_{n,n+1} = \sqrt{\frac{L_n Z_{n+1}}{g_n g_{n+1}}}, \quad (5.30a)$$

$$J_{0,1} = \sqrt{\frac{Y_0 C_1}{g_0 g_1}}, \quad J_{i,i+1} = \sqrt{\frac{C_i C_{i+1}}{g_i g_{i+1}}} \quad (i = 1, \dots, n-1), \quad J_{n,n+1} = \sqrt{\frac{C_n Y_{n+1}}{g_n g_{n+1}}}. \quad (5.30b)$$

Treba napomenuti da se jednačine (5.30a) odnose na šemu sa Slike 5.14a, a jednačine (5.30b) na šemu sa Slike 5.14b.



Slika 5.14. Prototip filtra propusnika niskih učestanosti:

a) šema samo sa rednim kalemovima, b) šema samo sa paralelnim kondenzatorima.

Šeme prikazane na Slici 5.14 mogu se transformisati u šeme drugih tipova filtera primenom transformacija pojedinih elemenata. Tako se dolazi do šema filtra propusnika opsega učestanosti sa imitansnim invertorima, prikazanim na Slici 5.15. Transformacija elemenata vrši se na sledeći način. Najpre se usvaja da su impedanse izvora jednake u oba slučaja, pa nema skaliranja impedanse. Dalje, na osnovu jednačina (5.17) datih ranije u ovom poglavlju može se izraziti $L_{k,proto}$ preko $L_{k,r}$ (pošto zapravo $L_{k,proto}$ figuriše u jednačinama (5.30a)). Tako se dolazi do sledećih jednačina:

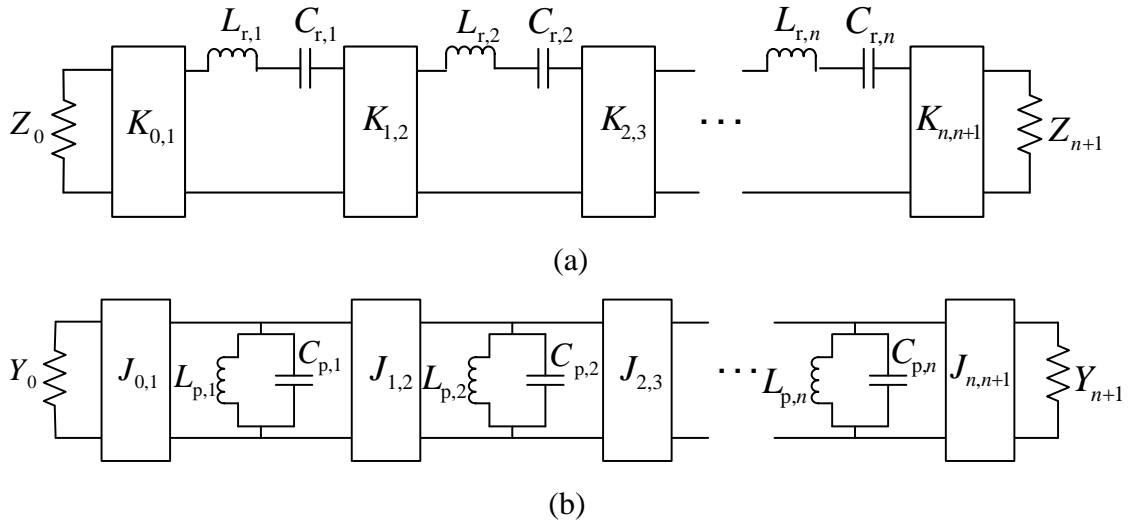
$$K_{0,1} = \sqrt{\frac{Z_0 B L_{r,1}}{\Omega_{p,proto} g_0 g_1}}, \quad K_{i,i+1} = \frac{B}{\Omega_{p,proto}} \sqrt{\frac{L_{r,i} L_{r,i+1}}{g_i g_{i+1}}} \quad (i = 1, \dots, n-1), \quad (5.31a)$$

$$K_{n,n+1} = \sqrt{\frac{B L_{r,n} Z_{n+1}}{\Omega_{p,proto} g_n g_{n+1}}}, \quad C_{r,i} = \frac{1}{\omega_0^2 L_{r,i}} \quad (i = 1, \dots, n),$$

$$J_{0,1} = \sqrt{\frac{Y_0 B C_{p,1}}{\Omega_{p,proto} g_0 g_1}}, \quad J_{i,i+1} = \frac{B}{\Omega_{p,proto}} \sqrt{\frac{C_{p,i} C_{p,i+1}}{g_i g_{i+1}}} \quad (i = 1, \dots, n-1), \quad (5.31b)$$

$$J_{n,n+1} = \sqrt{\frac{B C_{p,n} Y_{n+1}}{\Omega_{p,proto} g_n g_{n+1}}}, \quad L_{p,i} = \frac{1}{\omega_0^2 C_{p,i}} \quad (i = 1, \dots, n),$$

pri čemu se jednačine (5.31a) odnose na šemu sa Slike 5.15a, a jednačine (5.31b) na šemu sa Slike 5.15b. Parametar B u formulama označava širinu propusnog opsega i određen je sa $B = \Omega_{p2} - \Omega_{p1}$.



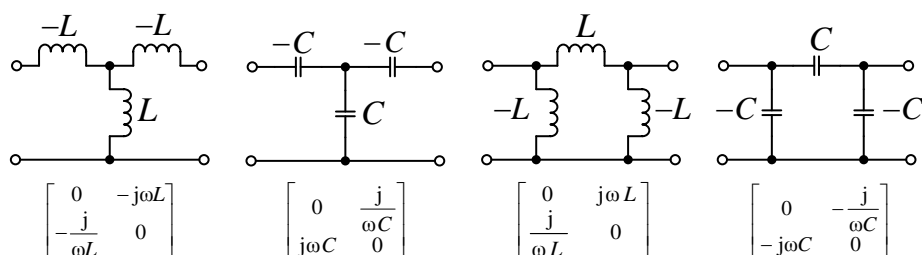
Slika 5.15. Šema filtra propusnika opsega učestanosti sa imitansnim invertorima:

- a) oscilatorna kola samo u rednim granama,
- b) oscilatorna kola samo u paralelnim granama.

5.5.1 Praktične realizacije imitansnih invertora

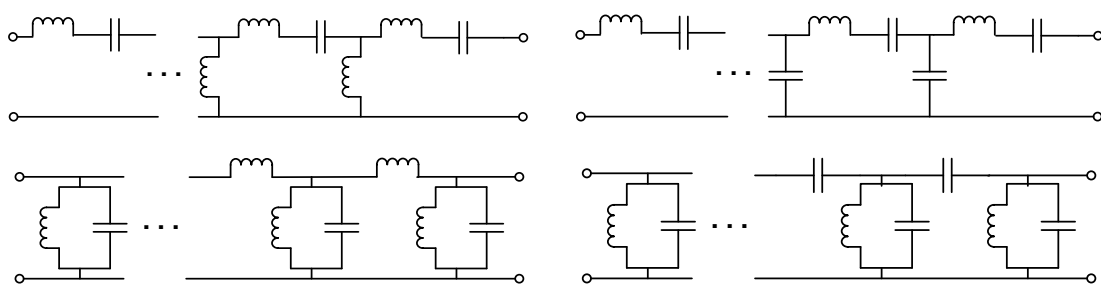
U sprovedenom istraživanju, imitansni invertori realizovani su u vidu četvrttalasnih sekcija vodova. Tačnije, pošto su u pitanju filtri u talasovodnoj tehnici, oni su realizovani u vidu sekcija talasovoda, kao što će kasnije biti detaljnije objašnjeno.

Osim realizacije u vidu četvrttalasne sekcije voda, invertori se u praksi mogu realizovati i pomoću koncentrisanih elemenata, pod uslovom da induktivnosti i kapacitivnosti elemenata mogu imati negativne vrednosti [5], [9]. Na Slici 5.16 prikazani su primeri ovakvih realizacija, kao i odgovarajuće $ABCD$ matrice.



Slika 5.16. Imitansi invertori realizovani pomoću koncentrisanih elemenata.

Da bi u praksi bilo moguće realizovati filtre pomoću ovakvih invertora, neophodno je da se svi negativni parametri elemenata invertora, pomoću rednih i paralelnih veza elemenata iste vrste, kombinuju sa pozitivnim parametrima susednih rezonatora, tako da konačno u šemi figurišu elementi pozitivnih parametara. Tako se ostvaruju filtri u kojima su oscilatorna kola međusobno povezana jednim reaktivnim elementom čiji su parametri pozitivni, u skladu sa prethodnim objašnjenjem. Na Slici 5.17 prikazani su primeri ovakvih filtara.



Slika 5.17. Primeri filtara propusnika opsega učestanosti realizovanih primenom invertora sa koncentrisanim elementima.

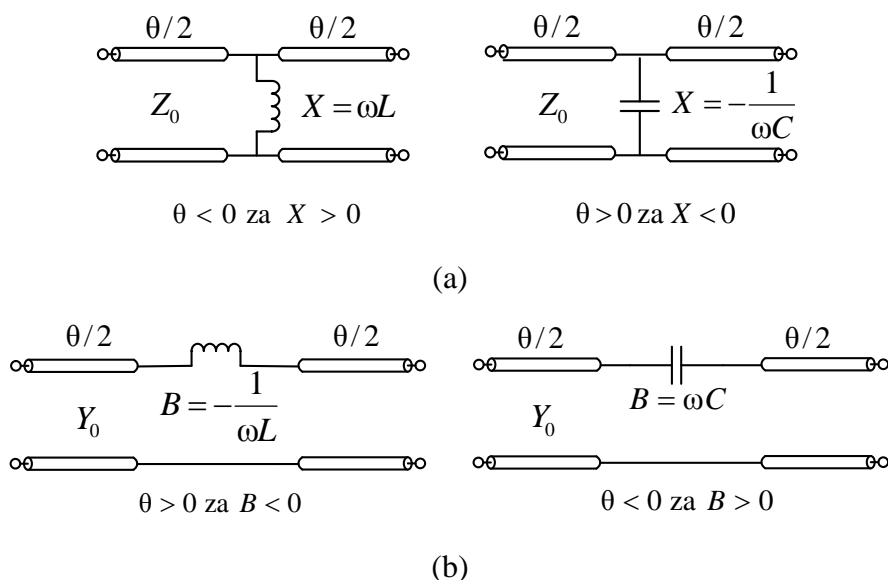
Teorijski, imitanski inverter može se ostvariti i kombinacijom koncentrisanog elementa i hipotetičkog voda negativne dužine [5]. Ovakvi invertori imaju primenu kod filtara propusnika opsega učestanosti u kojima se kao rezonatori koriste sekcije voda

čija električna dužina približno iznosi $\theta = \pi$. Kombinovanjem sekcija voda negativne dužine sa susednim rezonatorima konačno se ostvaruju sekcije voda pozitivne dužine. Na Slici 5.18 prikazani su primeri ovakvih invertora. Odgovarajuće jednačine za proračun parametara date su sa:

$$K = Z_0 \tan\left|\frac{\theta}{2}\right|, \quad \theta = -\tan^{-1}\left(\frac{2X}{Z_0}\right), \quad \left|\frac{X}{Z_0}\right| = \frac{K/Z_0}{1-(K/Z_0)^2}, \quad (5.32a)$$

$$J = Y_0 \tan\left|\frac{\theta}{2}\right|, \quad \theta = -\tan^{-1}\left(\frac{2B}{Y_0}\right), \quad \left|\frac{B}{Y_0}\right| = \frac{J/Y_0}{1-(J/Y_0)^2}, \quad (5.32b)$$

pri čemu se jednačine (5.32a) odnose na šemu sa Slike 5.18a, a jednačine (5.32b) na šemu sa Slike 5.18b. Simbolička analiza imitansnih invertora data je u [15].



Slika 5.18. Imitansni invertor sa sekcijom voda negativne električne dužine i koncentrisanim elementom: a) koncentrisani element je paralelno vezan, b) koncentrisani element je redno vezan.

5.6 Četvrttalasni i polutalasni rezonatori kao elementi filtra

Četvrttalasni i polutalasni rezonatori imaju široku primenu u projektovanju filtera i mogu imati različite oblike u zavisnosti od efekata koje je potrebno ostvariti (kapacitivne, induktivne sprege, i slično).

Četvrttalasni rezonator je zapravo kratko spojena ili otvorena sekcija idealnog voda, bez gubitaka, čija je električna dužina $\theta = \pi/2$ (na kružnoj učestanosti $\omega_0 = 2\pi f_0$).

Na Slici 5.19a prikazana je kratko spojena sekcija voda koja predstavlja četvrttalasni rezonator. On se u okolini ω_0 ponaša kao paralelno oscilatorno kolo [5]. Ako se ulazna admitansa kratko spojenog ogranka i oscilatornog kola razviju u red oko ω_0 , a zatim ti izrazi izjednače, može se odrediti karakteristična impedansa voda, na sledeći način:

$$Y_{\text{k.s.}} = \frac{1}{jZ_c \tan\left(\frac{\pi}{2} \frac{\omega}{\omega_0}\right)} \approx j \frac{\pi}{2Z_c \omega_0} (\omega - \omega_0),$$

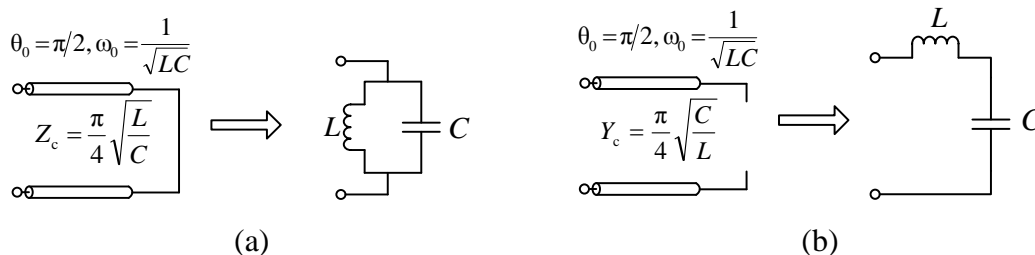
$$Y_{LC} = j\omega C + \frac{1}{j\omega L} \Big|_{\omega_0 = \frac{1}{\sqrt{LC}}} \approx j2C(\omega - \omega_0), \quad (5.33)$$

$$Y_{\text{k.s.}} = Y_{LC} \Rightarrow Z_c = \frac{\pi}{4} \frac{1}{\omega_0 C} = \frac{\pi}{4} \omega_0 L = \frac{\pi}{4} \sqrt{\frac{L}{C}}.$$

Treba napomenuti da ovo važi u uskom opsegu učestanosti oko ω_0 . Kratko spojeni rezonatori se koriste za realizaciju filtera propusnika opsega sa invertorima i njima se mogu zameniti oscilatorna kola u paralelnim granama.

Sa druge strane, otvoreni četvrttalasni rezonator se ponaša kao redno oscilatorno kolo u okolini ω_0 (Slika 5.19b). U ovom slučaju do izraza za karakterističnu admitansu voda dolazi se izjednačavanjem izraza za ulazne impedanse otvorene sekcije voda i rednog oscilatornog kola razvijenih u red oko ω_0 . Otvoreni rezonatori se koriste za realizaciju filtera propusnika opsega sa invertorima i njima se mogu zameniti redno vezana oscilatorna kola.

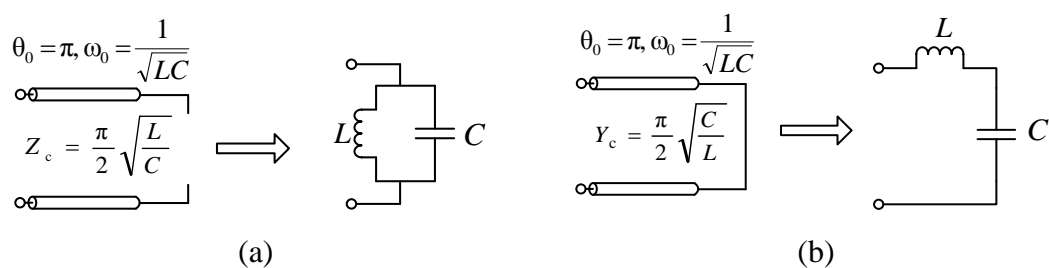
$$Z_{\text{o.v.}} = Z_{LC} \Rightarrow Y_c = \frac{\pi}{4} \sqrt{\frac{C}{L}}. \quad (5.34)$$



Slika 5.19. Četvrttalasni rezonator: a) kratko spojeni, b) otvoreni.

Slično kao u slučaju četvrttalasnog rezonatora, polutalasnog rezonator je kratko spojena ili otvorena sekcija idealnog voda, bez gubitaka, čija je električna dužina $\theta = \pi$ (na kružnoj učestanosti $\omega_0 = 2\pi f_0$).

Otvoreni polutalasnog rezonator se ponaša kao paralelno oscilatorno kolo u okolini ω_0 (Slika 5.20a). Sa druge strane, kratko spojeni polutalasnog rezonator se ponaša kao redno oscilatorno kolo (Slika 5.20b). Ovi rezonatori se takođe primenjuju za realizaciju filtara propusnika opsega učestanosti sa invertorima tako što se oscilatorna kola zamenjuju ograncima vodova.



Slika 5.20. Polutalasnog rezonator: a) otvoreni, b) kratko spojeni.

6 Talasovodni filtri sa štampanim diskontinuitetima

Filtri realizovani u talasovodnoj tehnici predstavljaju i dalje nezamenljive elemente sistema koji rade sa velikim snagama i u kojima se očekuju mali gubici. Primeri ovakvih sistema su radarski i satelitski sistemi. Kod njih je svakako poželjno da primljeni signal bude što manje oslabljen. Talasovodne filtre karakteriše veliki Q -faktor, značajno veći od onog koji se može ostvariti rezonatorima u vidu sekcija planarnih vodova.

6.1 Pregled literature sa dosadašnjim realizacijama talasovodnih filtara

Mikrotalasni filtri u talasovodnoj tehnici realizuju se unošenjem diskontinuiteta različitih oblika i pozicija u strukturu talasovoda [4-5], [16]. Brojne realizacije mogu se naći u dostupnoj literaturi. Oni se mogu realizovati pomoću diskontinuiteta različitih tipova koji se postavljaju u unutrašnjost talasovoda, modifikovanjem same strukture talasovoda (suženja, proširenja) ili dodavanjem ogranaka, ali i u SIW (Substrate Integrated Waveguide) tehnici. Neka od postojećih rešenja će ovde biti objašnjena.

Jedan od načina za ostvarivanje talasovodnih filtara sa jednim i više opsega jeste modifikacija strukture samog talasovoda koji se koristi. Primeri filtara propusnika opsega učestanosti sa jednim propusnim opsegom prikazani su u [17-19]. Modeli filtara propusnika opsega za visoke učestanosti mogu se naći u [20] (centralna učestanost oko 100 GHz) i [21] (centralna učestanost oko 300 GHz). Filtar sa dva propusna opsega predložen je u [22]. U [23] dat je primer filtra nepropusnika opsega koji radi u X opsegu učestanosti. Rešenja koja se baziraju na modifikaciji samog talasovoda nisu fleksibilna i sam proces fabrikacije postaje složeniji.

Realizacija filtara u SIW tehnici takođe je zastupljena u dostupnoj literaturi. Primeri filtara propusnika opsega učestanosti mogu se naći u [24-26]. Takođe, tu su i realizacije koje primenjuju komplementarne polutalasne pravougaone rezonatore (CSRR - Complementary Split Ring Resonator) [27-28]. U pitanju su filtri sa jednim

propusnim opsegom. Pomenuti polutalasni pravougaoni rezonatori su od interesa i za sprovedeno istraživanje i biće detaljnije objašnjeni kasnije u ovom poglavlju.

Kada je u pitanju umetanje diskontinuiteta, tj. prepreka u talasovod, brojni primeri sa ekvivalentnim šemama i analitičkim formulama za proračun parametara diskontinuiteta dati su u [8]. Neki od njih prikazani su u odeljku 2.3.4. Primer filtra nepropusnika opsega učestanosti realizovanog umetanjem metalnih stubića u pravougaoni talasovod dat je u [29]. Filtar propusnik opsega učestanosti sa savijenim pregradama kojima se ostvaruje sprega rezonatora prikazan je u [30].

Pošto su u sprovedenom istraživanju od interesa filtri sa štampanim pregradama u pravougaonom talasovodu, u nastavku će biti dat pregled dosadašnjih realizacija na osnovu dostupne literature. Neka rešenja za filtara propusnik opsega učestanosti sa pregradom koja je horizontalno postavljena u talasovodu, ali ne pokriva u potpunosti poprečni presek talasovoda, data su u [31-34]. Veoma rasprostranjen pristup kada je u pitanju projektovanje talasovodnih filtara bazira se na ubacivanju pregrada u E ravan pravougaonog talasovoda. Najčešće se primenjuju štampane pregrade sa različitim tipovima rezonatora. Primer filtra propusnika opsega učestanosti sa rezonatorima u vidu metalnih traka dat je u [35], a sa T rezonatorom u [36]. Kada su u pitanju filtri nepropusnici opsega, često se primenjuju pravougaoni i kružni polutalasni rezonatori sa prorezom (SRR – Split Ring Resonator). Primeri realizacije filtara sa jednim nepropusnim opsegom, sa pravougaonim rezonatorima, mogu se naći u [37-38], a sa kružnim u [39], dok je realizacija sa više opsega data u [40]. Pored ovakvog pristupa, moguće je realizovati filtre i ubacivanjem pregrada u H ravan pravougaonog talasovoda. Primeri filtara sa jednostavnim pregradama sa prorezima mogu se naći u [41] za filtara nepropusnik opsega učestanosti i u [42] za filtara propusnik više opsega učestanosti. Realizacija sa minijaturizovanim invertorima za filtara propusnik opsega, čija je centralna učestanost preko 100 GHz, data je u [43]. Dalje, kompaktni filtri propusnici opsega u H ravni mogu imati pregrade u vidu tzv. frekvencijski selektivnih površi (FSS – Frequency Selective Surfaces), kao što se predlaže u [44-47]. Slično kao u slučaju pregrada u E ravni, i u H ravni mogu se primeniti pregrade sa pravougaonim ili kružnim polutalasnim rezonatorima sa prorezom (SRR) i njihovom komplementarnom varijantom (CSRR). Primer filtra propusnika opsega sa komplementarnim kružnim polutalasnim rezonatorom sa prorezom dat je u [48], a rešenje sa pravougaonim

polutalasnim rezonatorom sa prorezom i minijaturizovanim invertorima u [49]. Kada su u pitanju filtri nepropusnici opsega sa pregradama u H ravni, sa pravougaonim polutalasnim rezonatorima sa prorezom, filter sa dva nepropusna opsega predlaže se u [50]. Takođe, minijaturizacija invertora može se primeniti i kod filtera nepropusnika opsega, a primeri za to su prikazani u [51-52].

Prednosti realizacija talasovodnih filtera umetanjem pregrada u talasovod u odnosu na one koje zahtevaju modifikaciju strukture talasovoda su svakako jednostavnija realizacija i mogućnost primene istog talasovoda za različite realizacije filtera, promenom samo pregrada koje se umeću u talasovod.

6.2 Polutaladni pravougaoni i kružni rezonatori sa prorezom

U sprovedenom istraživanju primenjeni su štampani diskontinuiteti u pravougaonom talasovodu i oni imaju ulogu rezonatora. Pored kratko spojenih četvrttalasnih rezonatora, razvijeni su brojni modeli primenom polutalasnih pravougaonih rezonatora sa prorezom i njihove komplementarne varijante. U literaturi, oni su poznati kao SRR i CSRR, respektivno.

Poreklo ovih rezonatora zapravo se nalazi u metamaterijalima, kao veštačkim strukturama koje se, u elektromagnetskom smislu, ponašaju kao medijum koji ima negativne vrednosti permitivnosti (ϵ) i permeabilnosti (μ), na učestanostima od interesa [53-54]. Osobine takvog medijuma proučavao je Veselago [55], krajem šezdesetih godina prošlog veka. Posledica negativnih vrednosti parametara ϵ i μ jeste što vektor kojim je određen pravac i smer prostiranja talasa i vektori intenziteta električnog i magnetskog polja (\mathbf{E} i \mathbf{H}) formiraju triplet za koji važi pravilo leve ruke. Ovakvi materijali nazivaju se LHM (Left-Handed Metamaterial) ili DNG (Double Negative) medijumi i pokazuje se da su među njima za istraživanje najinteresantniji polutaladni pravougaoni ili kružni rezonatori sa prorezom. Njih je zapravo predložio Pendri [56] kao strukture koje se sastoje od para koncentričnih prstenova sa prorezima koji su postavljeni na suprotnim stranama. Njihova dužina je kraća od jedne talasne dužine. U tehnici planarnih vodova, oni se realizuju štampanjem na gornjoj strani supstrata. Ovakva struktura ima osobine nepropusnika opsega učestanosti u blizini rezonantne učestanosti. Polutaladni rezonator sa prorezom se može ekvivalentirati paralelnim LC

kolom koje se pobuđuje magnetskim poljem. Dualno, komplementarni polutalasni rezonator je struktura komplementarna prethodno opisanoj strukturi. Na osnovu Babinetovog principa i svojstva komplementarnosti, ove strukture se ostvaruju pravljenjem rezonantnih otvora u metalu i pobuđuju se električnim poljem. Komplementarni polutalasni rezonator sa prorezom ima osobine propusnika opsega učestanosti u blizini rezonantne učestanosti.

Ovi rezonatori pokazali su se kao pogodni kada je u pitanju minijaturizacija mikrotalasnih struktura. Naime, jedan od nedostataka planarnih mikrotalasnih pasivnih uređaja je pojava neželjenih opsega kao posledica parazitnih rezonancija usled viših harmonika [13], [57], a one su karakteristične za ogranke vodova, koji se često koriste za realizaciju. Takođe, njihove dimenzije na određenim učestanostima mogu biti velike, što svakako nije u skladu sa trendom minijaturizacije. Tako se dolazi do struktura koje sadrže kvazi-koncentrisane elemente i obezbeđuju veću kompaktnost uređaja.

Polutalasni i komplementarni polutalasni rezonatori sa prorezom mogu se realizovati kao pravougaone ili kružne strukture, sa jednim ili više koncentričnih prstenova i primenjuju se za realizaciju filtara nepropusnika i propusnika opsega učestanosti, respektivno. Oni se mogu realizovati da budu električno veoma mali, pa samim tim doprinose kompaktnosti uređaja. Ovako dobijeni filtri mogu imati jedan ili više propusnih/nepropusnih opsega. Primeri ovakvih realizacija mogu se naći u [53-54], [57-61]. Realizacije filtara u talasovodnoj tehnici primenom ovakvih rezonatora navedene su u prethodnom odeljku.

6.3 Novi metod projektovanja talasovodnih filtara sa štampanim diskontinuitetima

U dostupnoj literaturi mogu se naći realizacije talasovodnih filtara sa različitim pregradama, veće ili manje složenosti. Primera radi, relativno jednostavne pregrade sa pravougaonim ili kružnim rezonantnim otvorom od ranije su poznate i primenjene za realizaciju filtara [8]. One se mogu ostvariti i u tehnici planarnih vodova. Međutim, iako predstavljaju jednostavno rešenje, one ne ostavljaju dovoljno mogućnosti za podešavanje odziva filtra (centralna učestanost, širina propusnog/nepropusnog opsega).

Primena polutalasnih pravougaonih rezonatora sa prorezom i kratko spojenih četvrttalasnih rezonatora predloženih u ovoj disertaciji omogućava jednostavnu realizaciju talasovodnih filtara propusnika i nepropusnika opsega učestanosti, a sa druge strane ostavlja dovoljno mogućnosti za podešavanje odziva. Variranjem parametara rezonatora, njihovog položaja na pregradi, kao i promenom dimenzija samih pregrada može se uticati na podešavanje specificiranog frekvencijskog odziva filtra. Pri tome, za sve realizacije u izabranom opsegu učestanosti može se koristiti isti talasovod, jer nema promena u njegovoj strukturi.

Novi metod projektovanja filtara u talasovodnoj tehnici polazi od razvoja novih rezonatora u vidu štampanih pregrada koje se postavljaju u unutrašnjost pravougaonog talasovoda. Ideja je da se ostvari jedna ili više rezonantnih učestanosti primenom jedne rezonantne pregrade, što se postiže optimalnim rasporedom više rezonatora na pločici. Poželjno je da ovi rezonatori ne budu međusobno spregnuti, jer to omogućuje da se modifikacijom parametara svakog pojedinačnog rezonatora nezavisno podešava svaki od propusnih/nepropusnih opsega. Time se stiču uslovi za realizaciju filtara sa više propusnih/nepropusnih opsega primenom ovih rezonatora. Tako se postiže da se pomoću jedne strukture može pokriti više opsega učestanosti, pa se time doprinosi kompaktnosti celokupnog uređaja u kome se ovakav filter može primeniti. U zavisnosti od načina realizacije štampanih pregrada sa rezonatorima, promenom parametara (dimenzija) rezonatora može se podešavati frekvencijski odziv. Kada su u pitanju filtri višega reda, sa više propusnih/nepropusnih opsega, realizovani primenom pregrada u H ravni, razmatra se mogućnost optimalnog rasporeda štampanih pregrada u talasovodu, jer je potrebno da se za svaku od centralnih učestanosti realizuje odgovarajući invertor pomoću odsečka talasovoda. Takođe, kod filtara propusnika opsega učestanosti, razmatra se realizacija savijene pregrade u H ravni pravougaonog talasovoda da bi se zadovoljila dužina odsečka talasovoda jednaka četvrtini vođene talasne dužine. U cilju realizacije kompaktnog filtra, razmatra se mogućnost minijaturizacije invertora uvođenjem pogodno realizovanih dodatnih pregrada između pregrada sa rezonatorima u H ravni. Kada su u pitanju filtri višega reda sa pregradom u E ravni, vodi se računa o rasporedu rezonatora na pregradi, u cilju njihovog međusobnog sprežanja.

Ono što je takođe od značaja prilikom realizacije talasovodnih filtara i eksperimentalne verifikacije jeste ostvarivanje preciznog položaja pregrada u H ravni

unutar talasovoda. Da bi se ovo postiglo, predlažu se strukture koje treba da drže pregrade, jednostavne su za izradu i ne degradiraju odziv filtra. Pošto se očekuje da ovakve talasovodne strukture rade u zahtevnim uslovima, ispitan je uticaj različitih parametara na odziv filtra, kao i osetljivost strukture na ove promene. U istraživanju se razmatra uticaj parametara supstrata od koga su napravljene pregrade, tolerancija mašine koja se koristi za fabrikaciju, kao i uticaj nepreciznosti prilikom pozicioniranja pregrada u transverzalnoj ravni pravougaonog talasovoda. Razmatrani slučajevi bave se problematikom koja je relevantna kako u procesu fabrikacije i merenja, tako i u realnom radu talasovodnih struktura. Pokazuje se da predložena rešenja zadovoljavaju zahteve u pogledu robusnosti i pouzdanosti strukture.

Na osnovu predloženog metoda projektovanja filtara razvija se algoritam čiji koraci podrazumevaju izradu brojnih trodimenzionalnih elektromagnetskih modela, podešavanje parametara rezonatora i filtara, ispitivanje frekvencijskih odziva, sintezu odgovarajućih mikrotalasnih kola i, konačno, eksperimentalnu verifikaciju merenjem na laboratorijskom prototipu. Da bi se ovo postiglo, korišćeni su softverski alati koji podržavaju trodimenzionalne elektromagnetske simulacije i alati za sintezu mikrotalasnih kola. Rezultati dobijeni simulacijama provereni su i eksperimentalno, u cilju verifikacije predloženog metoda projektovanja filtara.

Talasovodne strukture, prikazane u disertaciji, razmatraju se u pogledu modelovanja, sinteze i realizacije.

6.3.1 Modelovanje talasovodnih filtara

Za precizno modelovanje talasovodnih filtara izabran je softver WIPL-D [62], kao moćan softver koji može da izvršava elektromagnetske (EM) simulacije trodimenzionalnih (3D) struktura. Ovaj softver omogućava rad sa velikim brojem elemenata (čvorovi, ploče, generatori, i slično) i velikim brojem promenljivih. Kada su u pitanju numerički proračuni, softver se bazira na metodu momenata (MoM – Method of Moments), a teorijska osnova softvera detaljno je obrađena u [63]. Pored proračuna mrežnih parametara ($S/Z/Y$), on efikasno vrši proračun bliskog polja (električno i magnetsko polje i Pointingov vektor), dalekog polja (određivanje dijagrama zračenja), raspodele struja.

WIPL-D softver omogućava precizno geometrijsko modelovanje strukture, što podrazumeva njeno potpuno definisanje pomoću različitih elemenata i parametara kojima softver raspolaže. Primenom ovih elemenata, uzevši u obzir izvesna pravila pri modelovanju, može se modelovati praktično svaka struktura. Primera radi, mogu se definisati strukture samo od metala, samo od dielektrika, kao i kompozitne strukture (od metala i dielektrika). Svaki materijal koji treba uključiti u model strukture zadaje se pomoću domena. Svaka struktura se primarno sastoji od čvorova, a oni se koriste kao elementi žica, ploča, spojeva i generatora, kao sastavnih delova strukture. Grafički interfejs softvera omogućava vizuelno praćenje postupka modelovanja.

U opštem slučaju, metalna ploča se modeluje kao beskonačno tanka i savršeno provodna. Generalno, to je neravna površ ograničena zakrivljenom ivicom. Ona se može aproksimirati skupom neravnih površi ograničenih četvorougonom linijom. Najjednostavnija neravna površ, oblika četvorougla, naziva se bilinearna površ. U softveru, bilinearna površ se koristi kao ravna, pa se metalna ploča modeluje ravnom četvorougonom strukturom. Realna ploča, za razliku od idealne, ipak ima konačnu debljinu, ali se može modelovati pomoću beskonačno tankih ploča. Kada su u pitanju kompozitne strukture, ploča predstavlja graničnu površ dva domena koje razdvaja.

Žica se, u najopštijem slučaju, modeluje kao zarubljena kupa. Zavisno od primene, ona može da se transformiše u cilindar, običnu kupu, disk, i slično.

Spoj ploče i žice se modeluje na bazi lokalizovanog spoja, što znači da se kraj žice i ivice ploče nalaze u električno malom domenu. Ovaj spoj može se ostvariti tako što se kraj žice spaja sa ćoškom ploče, sa ivicom ploče ili se spoj ostvaruje negde na površi ploče.

Kada je u pitanju pobuda, ona zavisi od tipa strukture koja se modeluje. Ako je struktura tipa rasejača, ona se pobuđuje ravnim talasom, a ako je u pitanju antena, ona se pobuđuje naponskim generatorom. Za modele izrađene tokom istraživanja, od interesa je pobuda pomoću idealnog generatora delta funkcije, kod koga je razlika potencijala dve beskonačno bliske tačke jednaka elektromotornoj sili generatora.

Modelovanje struja bazira se na EFIE (Electric Field Integral Equation) jednačinama [63]. Struja se zapravo aproksimira konačnim zbirom poznatih funkcija pomnoženih nepoznatim koeficijentima, a ti koeficijenti se određuju primenom metoda

momenata na EFIE jednačine. Preciznost ovog proračuna može se podešavati u softveru zadavanjem stepena aproksimacije struje.

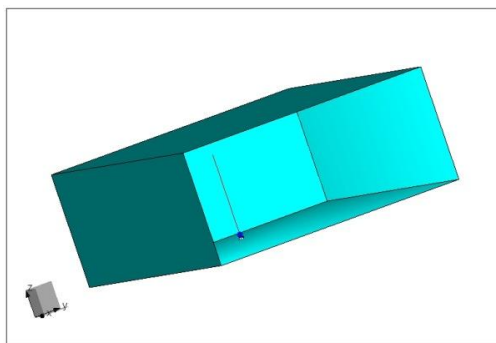
WIPL-D softver omogućava modelovanje gubitaka u metalu i dielektriku. Kada su u pitanju gubici u provodnicima, može se modelovati površinska otpornost, gubici usled skin efekta. Gubici u dielektriku se zadaju u okviru parametara domena kojim se modeluje dielektrik.

Radi povećavanja tačnosti proračuna, softver nudi mogućnost primene ivične podele, odnosno edge manipulacije. To je zapravo automatska segmentacija (meshing) duž ivica metalnih provodnika i dielektrika koja se ostvaruje umetanjem dodatnih uskih ploča duž kritičnih ivica. Ovaj efekat je od značaja kod modelovanja struktura u tehnici mikrotrakastih vodova.

U cilju pojednostavljivanja postupka modelovanja, softver WIPL-D nudi mogućnost definisanja simbola koji se mogu iskoristiti za zadavanje koordinata čvorova, kao osnovnih elemenata strukture. Kasnije, dovoljna je samo promena vrednosti simbola da bi se korigovao model bez promena vrednosti svake koordinate posebno. Softver takođe nudi još jednu mogućnost koja olakšava postupak modelovanja a koja je takođe primenjena pri izradi modela u istraživanju. To je primena mreža (grid) koje se definišu zadavanjem koordinata od interesa. U tom slučaju, čvorovi strukture se automatski kreiraju i nije potrebno posebno ih zadavati. Dalje, primena mreža omogućava primenu preslikavanja (imaging), što znači da se može ostvariti ista segmentacija za više struktura koje su pomerene samo po jednoj koordinati (na primer, više paralelno postavljenih ploča). Ovo značajno ubrzava proces modelovanja složenih struktura.

Kada su u pitanju složene 3D strukture, kao što su razmatrani talasovodni filtri, neretko se dešava da se radi sa velikim brojem elemenata i promenljivih. Takođe, može se zahtevati da se rezultati dobiju u širem opsegu učestanosti ili da broj frekvencija u kojima se vrši proračun bude veoma veliki. U ovakvim slučajevima, simulacije mogu jako dugo trajati. Jedan od načina da se smanji broj promenljivih i time skрати vreme trajanja simulacije (pa i opterećenje procesora), jeste primena simetrije kada god geometrija modelovane strukture i napajanja to dozvoljava. Sa ovom opcijom, najčešće je dovoljno modelovati samo polovinu strukture (sa jedne strane simetralne ravni).

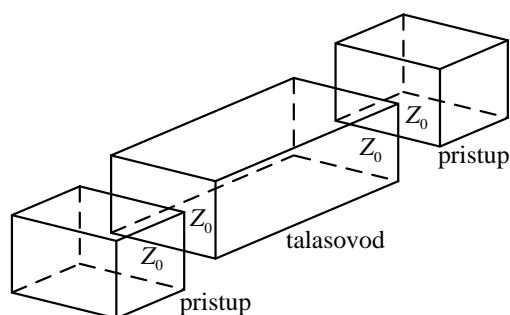
Prilikom modelovanja razmatranih talasovodnih struktura, jedna od bitnih stavki jeste modelovanje napajanja. Naime, talasovodna struktura se na oba kraja napaja po jednom sondom, realizovanom u vidu tanke žice, čija dužina približno iznosi tri četvrtine visine talasovoda. Ona se napaja idealnim naponskim generatorom, koji se nalazi na spoju žice i donjeg zida talasovoda. Žica je udaljena od kratko spojenog kraja talasovoda za dužinu jednaku jednoj četvrtini vođene talasne dužine u talasovodu na radnoj učestanosti. Time se postiže da se talas reflektovan od kratkog spoja sabira u fazi sa talasom koji od sonde ulazi u talasovod u suprotnom smeru. Rastojanje između sonde i bočnih zidova talasovoda obično je jednako jednoj polovini vrednosti širine talasovoda. Pristup talasovoda se može predstaviti kratko spojenom sekcijom talasovoda sa napojnom sondom (Slika 6.1). Ova sekcija treba da bude dovoljno dugačka da na putu prostiranja talasa nestanu svi evanescentni modovi do završetka pristupa, tako da se u strukturi od interesa prostire samo željeni mod. Ovako modelovan pristup svakako predstavlja sastavni deo razmatrane strukture. Međutim, da bi se dobio traženi odziv filtra, tj. da bi se odredili samo njegovi s -parametri primenjuje se tzv. de-embedding tehnika koja se bazira na merenju koeficijenata refleksije. Tehnika se primenjuje u tri koraka, kao što je opisano u pratećoj dokumentaciji softvera WIPL-D [62], a što se može ukratko opisati na sledeći način. Najpre se odrede s -parametri cele strukture pomoću simulacija. Zatim se izvrši modelovanje pristupa na odgovarajući način i njihovi s -parametri se odrede pomoću zasebnih simulacija i Dešampvog metoda merenja koeficijenata refleksije. Konačno, kada su određeni s -parametri kompletne strukture i pristupa, s -parametri željene strukture (u ovom slučaju, talasovodnog filtra) određuju se primenom navedene de-embedding tehnike, odnosno uklanjanjem uticaja modelovanih pristupa. Pri tome treba naglasiti da modelovanje zasebnih pristupa treba izvršiti na isti način kao što je to urađeno u modelu kompletne strukture. To znači da orijentacija pristupa, segmentacija, uključeni gubici, stepen aproksimacije, i naravno, opseg učestanosti i broj učestanosti za koji se izvršava simulacija treba da bude isti kao u modelu strukture.



Slika 6.1. Pristup talasovoda modelovan u softveru WIPL-D.

Ovde su navedene samo opcije WIPL-D softvera koje su primenjene pri izradi modela u sprovedenom istraživanju. O ostalim mogućnostima softvera postoje detaljna objašnjenja u pratećoj dokumentaciji [62].

Prilikom modelovanja, dimenzije struktura su podešene tako da odgovaraju izabranom talasovodu koji se može koristiti za eksperimentalnu verifikaciju rezultata. U pitanju je standardni WR-90 talasovod, čije su dimenzije unutrašnjeg poprečnog preseka $a = 22.86$ mm i $b = 10.16$ mm. Opseg učestanosti za ovaj talasovod je 8.2–12.5 GHz. Za talasovod navedenih dimenzija poprečnog preseka, kritična učestanost, prema formuli (2.43), iznosi $f_{c,TE_{10}} = 6.56$ GHz. Viši mod, TE_{20} , počinje da se prostire od kritične učestanosti $f_{c,TE_{20}} = 2f_{c,TE_{10}} = 13.12$ GHz. U svim modelima, razmatra se prostiranje dominantnog tipa talasa, odnosno transverzalnog električnog TE_{10} moda. Pri tome, impedansa pristupa treba da odgovara talasnoj impedansi za odgovarajući mod koji se prostire, na radnoj učestanosti (Slika 6.2).



Slika 6.2. Slaganje impedanse pristupa i talasne impedanse talasovoda.

Kada su u pitanju štampane pregrade, one su modelovane uzimajući u obzir dielektrik od interesa, tako što se njegovi parametri zadaju prilikom definisanja domena,

ili su modelovane kao metalne. Način modelovanja pregrada biće objašnjen kasnije u disertaciji prilikom razmatranja modela rezonatora i filtara.

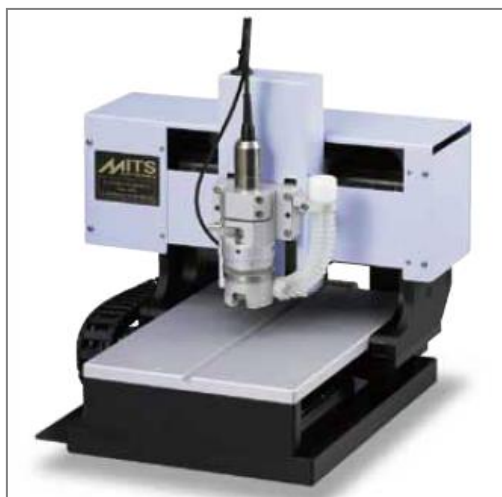
6.3.2 Sinteza filtara

Za sintezu filtara primenjeni su softverski paketi za realizaciju mikrotalasnih kola: WIPL-D Microwave Pro [64] i AWR Microwave Office [65]. Napravljene su odgovarajuće ekvivalentne šeme u vidu mikrotalasnih kola, primenom koncentrisanih elemenata i sekcija vodova/talaso voda. Koncentrisani elementi su korišćeni za sintezu oscilatornih kola, a sekcije vodova/talaso voda za ekvivalentiranje odgovarajućih invertora. Cilj je razviti što jednostavniju ekvivalentnu šemu, ukoliko je moguće, polazeći od poznatih zamenskih šema odgovarajućih elemenata. Na ovaj način omogućava se jednostavnija optimizacija filtara.

Oba navedena softverska paketa imaju odgovarajuće biblioteke komponenata kola tako da se jednostavno ostvaruju ekvivalentne šeme. Svaka od njih biće objašnjena prilikom razmatranja odgovarajućeg rezonatora i filtra. Takođe, oba softverska paketa omogućavaju uvoženje odgovarajućih fajlova pa je moguće izvršiti poređenje rezultata dobijenih simulacijom, šemom na nivou mikrotalasnog kola i merenjem.

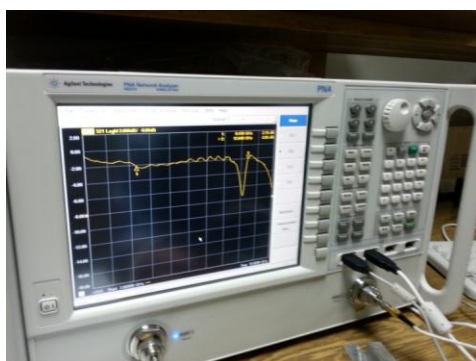
6.3.3 Realizacija i eksperimentalna verifikacija

Za realizaciju predloženih talasovodnih struktura na raspolaganju je standardni pravougaoni WR-90 talasovod. Dimenzije njegovog unutrašnjeg poprečnog preseka su $a = 22.86$ mm i $b = 10.16$ mm, a dužina iznosi 15 cm. Štampane pregrade izrađuju se primenom raspoloživih podloga na mašini proizvođača MITS Electronics oznake FP-21T (Slika 6.3). Specifikacija mašine dostupna je na [66]. Štampane pregrade se pre same fabrikacije pripremaju u odgovarajućem softveru, MITS Design Pro [66], tako što se iscrtavaju strukture koje treba izraditi, bira se način obrade štampane podloge i vrsta alata.

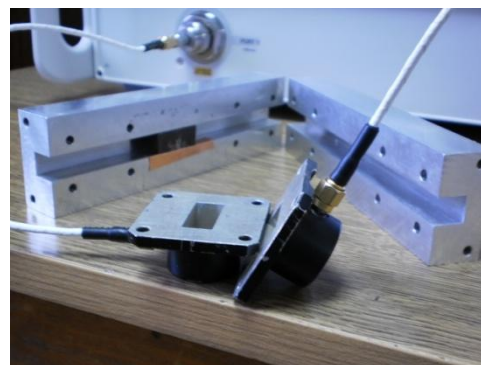


Slika 6.3. Mašina MITS Electronics FP-21T [66].

Eksperimentalna verifikacija rezultata vrši se merenjem frekvencijskih karakteristika filtera na analizatoru mreže proizvođača Agilent, oznake N5227A (Slika 6.4a). Ovim analizatorom mogu se vršiti merenja u širokom opsegu učestanosti, 10 MHz–67 GHz. Specifikacija analizatora mreže dostupna je na [67]. Kao pristupi, koriste se adapteri WR-90 na SMA (SubMiniature version A) (Slika 6.4b).



(a)



(b)

Slika 6.4. a) Analizator mreže Agilent N5227A. b) Pristupi koji se koriste za merenje.

7 Talasovodni filtri propusnici opsega učestanosti

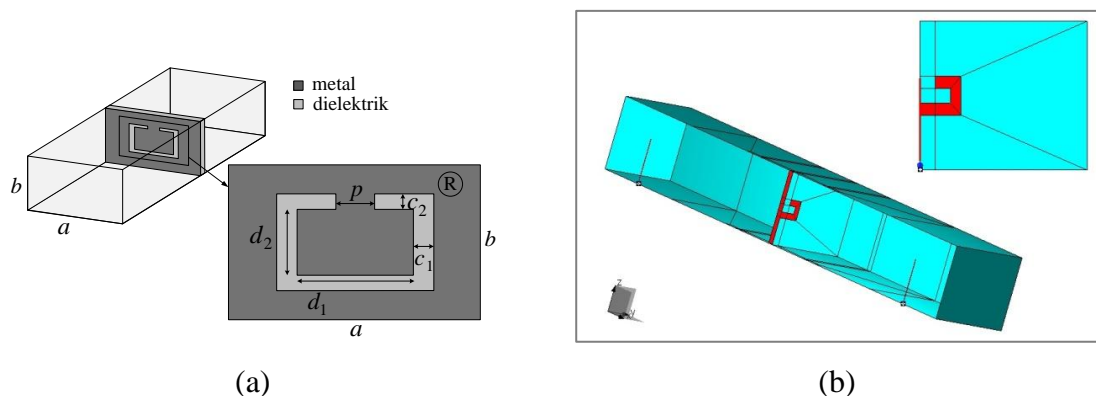
U ovom poglavlju detaljno se razmatraju filtri propusnici jednog ili više opsega učestanosti. Predlaže se novi metod projektovanja rezonatora, filtera višega reda, kao i mogući način minijaturizacije invertora. Prikazani su modeli filtera primenom polutalasnih i četvrttalasnih rezonatora, sa pregradama u H ravni. Primenjene štampane pregrade mogu biti višeslojne planarne ili metalne.

7.1 Talasovodni filtri propusnici opsega učestanosti primenom komplementarnih polutalasnih pravougaonih rezonatora

Projektovanje ovih filtera bazira se na primeni komplementarnih polutalasnih pravougaonih rezonatora sa prorezom. Naime, polazi se od modela prikazanih u [49] i [68], i predlažu se novi tipovi rezonatora, koji će ovde biti prikazani. Pregrade se postavljaju u H ravan, odnosno u transverzalnu ravan talasovoda.

7.1.1 Komplementarni polutalasnih pravougaoni rezonator sa prorezom na višeslojnoj planarnoj pregradi

Na Slici 7.1 prikazan je 3D model komplementarnog polutalasnog pravougaonog rezonatora sa prorezom na višeslojnoj planarnoj pregradi, kao i model realizovan u softveru WIPL-D. Za štampanu pregradu korišćen je supstrat RT/Duroid 5880 [69], čiji su parametri dati u Tabeli 7.1. Rezonator je postavljen centralno na pregradi i projektovan je tako da ima rezonantnu učestanost $f_0 = 11.95$ GHz, pa su njegove dimenzije, prema oznakama na Slici 7.1, navedene u Tabeli 7.2. Amplitudska karakteristika rezonatora prikazana je na Slici 7.2. Širina trodecibelskog propusnog opsega (B_{3dB}) je 950 MHz. Uticaj parametara rezonatora na amplitudsku karakteristiku je detaljno ispitan u [49] i [68], a tu se može naći i model filtera trećega reda koji koristi ove rezonatore.



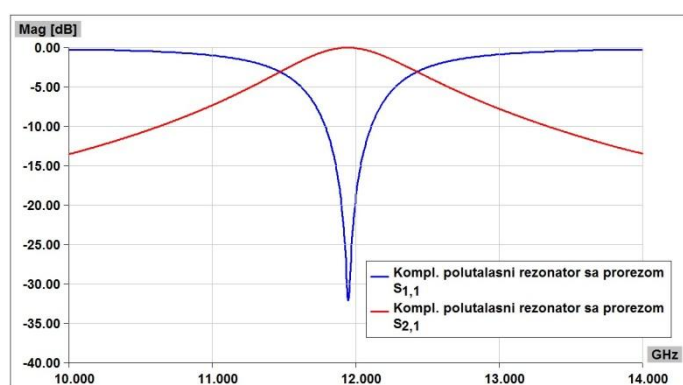
Slika 7.1. Komplementarni polutalasni pravougaoni rezonator sa prorezom na višeslojnoj planarnoj pregradi: a) 3D model, b) WIPL-D model.

Tabela 7.1. Parametri supstrata RT/Duroid 5880 [69].

Parametar	Vrednost
Relativna permitivnost, ϵ_r	2.2
Tangens ugla gubitaka, $\tan\delta$	0.001
Debljina supstrata, h [mm]	0.8
Debljina metalizacije, t [mm]	0.018

Tabela 7.2. Dimenzije rezonatora na pregradi sa Slike 7.1.

Dimenzija [mm]	d_1	d_2	c_1	c_2	p
Rezonator R	4.2	1.0	0.7	0.9	2.1



Slika 7.2. Amplitudska karakteristika komplementarnog polutalasnog pravougaonog rezonatora sa prorezom na višeslojnoj planarnoj pregradi sa Slike 7.1.

Za prikazani model rezonatora predlaže se ekvivalentna šema (Slika 7.3). Rezonator je predstavljen jednim paralelnim RLC kolom tako da su i gubici uzeti u

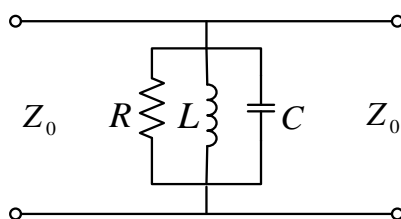
obzir. Ekstrakcija parametara kola vrši se polazeći od izraza za admitansu paralelnog RLC kola u funkciji kompleksne učestanosti s ,

$$Y = \frac{1}{R} + \frac{1}{sL} + sC. \quad (7.1)$$

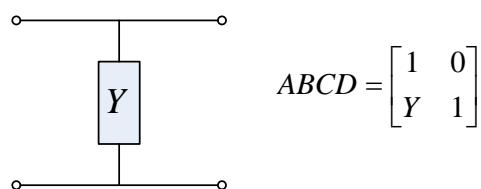
Parametar s_{21} izražen preko $ABCD$ parametara glasi

$$s_{21} = \frac{2}{A + \frac{B}{Z_0} + CZ_0 + D}. \quad (7.2)$$

Imajući u vidu $ABCD$ parametre paralelno vezane admitanse (Slika 7.4) [9], [12], i izraze za s -parametre preko $ABCD$ parametara, dolazi se do traženih parametara ekvivalentne šeme. Softverski paket Mathematica [70] primenjen je kao alat za proračun parametara. Proračun je dat u Prilogu 2, a ovde su navedene samo krajnje formule.



Slika 7.3. Ekvivalentna šema rezonatora sa Slike 7.1 u vidu RLC kola.



Slika 7.4. $ABCD$ parametri paralelno vezane admitanse.

Formule za proračun parametara RLC kola date su sa:

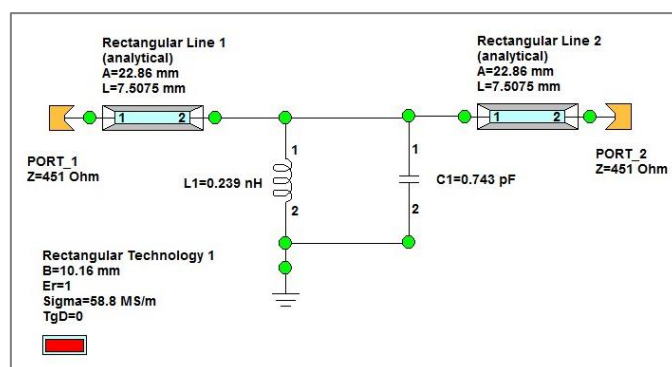
$$R = \frac{Z_0 |s_{21}(j\omega_0)|}{2(1 - |s_{21}(j\omega_0)|)},$$

$$L = \frac{B_{3dB} Z_0 |s_{21}(j\omega_0)|}{2\omega_0^2}, \quad (7.3)$$

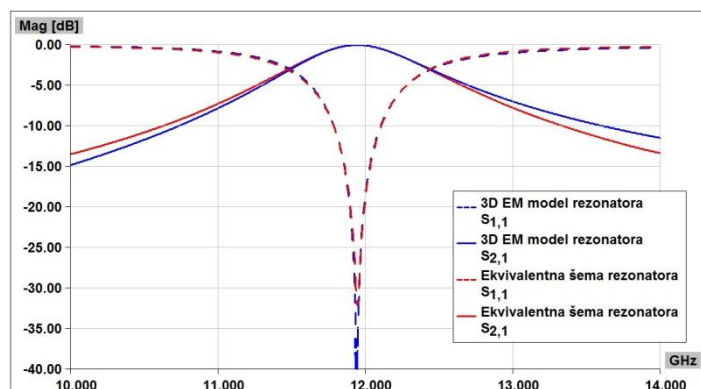
$$C = \frac{2}{B_{3dB} Z_0 |s_{21}(j\omega_0)|},$$

gde je R otpornost otpornika, L induktivnost kalema, C kapacitivnost kondenzatora, ω_0 centralna kružna učestanost opsega u [rad/s], $|s_{21}(j\omega_0)|$ amplitudska karakteristika parametra s_{21} na centralnoj učestanosti, B_{3dB} širina trodecibelskog propusnog opsega, Z_0 nominalna impedansa koja odgovara talasnoj impedansi talasovoda na datoj učestanosti. Pošto je u pitanju prostiranje TE_{10} talasa, ona se računa na osnovu jednačine (2.46).

Vrednosti parametara koji figurišu u formulama očitavaju se sa grafika odziva dobijenog na osnovu 3D EM modela rezonatora. Pri tome, talasna impedansa na učestanosti 11.95 GHz iznosi $Z_{TE} = 451 \Omega$. U posmatranom slučaju, gubici štampanog rezonatora su zanemarljivi, pa vrednosti parametara LC kola, nakon zamene odgovarajućih vrednosti u formule (7.3) iznose: $L = 0.239$ nH, $C = 0.743$ pF. Takođe, dodata je i sekcija talasovoda dužine $\lambda_g/4 = 7.51$ mm, za koju postoji odgovarajući element u softveru, radi ekvivalentiranja sa 3D modelom. Na Slici 7.5 prikazana je ekvivalentna šema u softveru WIPL-D. Na Slici 7.6 upoređeni su odzivi 3D EM modela rezonatora i ekvivalentne šeme i primećuje se dobro slaganje rezultata.



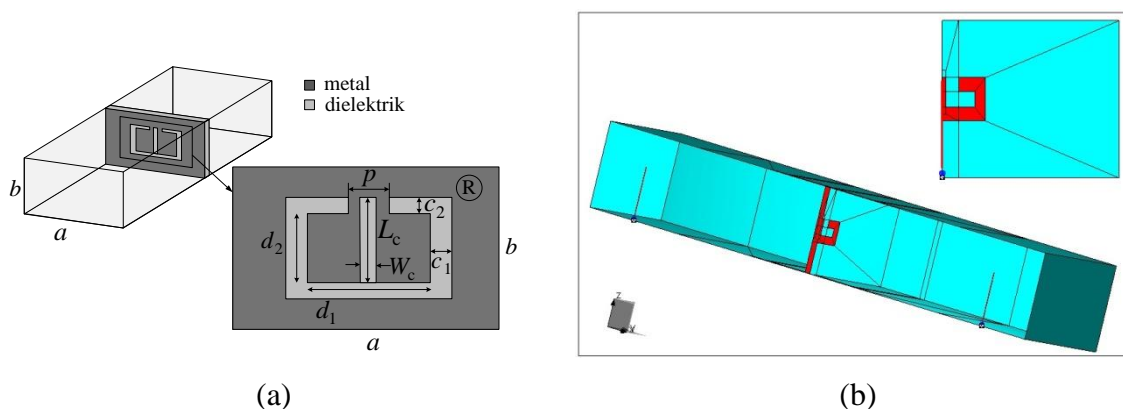
Slika 7.5. Ekvivalentna šema komplementarnog polutalasnog pravougaonog rezonatora sa Slike 7.1.



Slika 7.6. Poređenje amplitudskih karakteristika 3D EM modela rezonatora sa Slike 7.1 i njegove ekvivalentne šeme.

7.1.2 Novi komplementarni polutalasni pravougaoni rezonator sa prorezom i centralnom sekcijom voda na višeslojnoj planarnoj pregradi

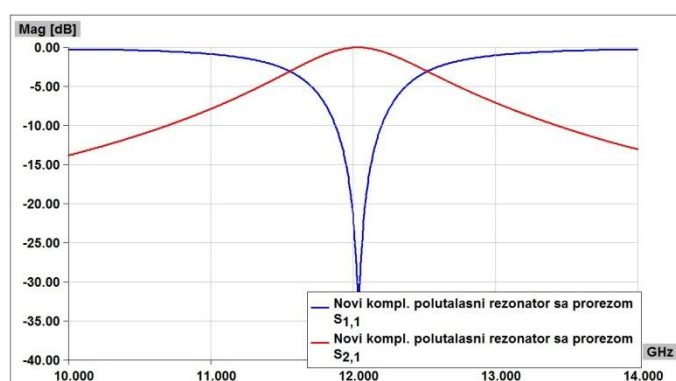
Polutalasni rezonator sa prorezom može se modifikovati dodavanjem odgovarajućih sekcija vodova čime se generiše dodatni stepen slobode za podešavanje frekvencijskog odziva. Na Slici 7.7 prikazan je novi rezonator, prikazan u [71], realizovan dodavanjem sekcije voda sa unutrašnje strane polutalasnog pravougaonog rezonatora sa prorezom. Primenjen je isti supstrat kao u odeljku 7.1.1, RT/Duroid 5880, čiji su parametri dati u Tabeli 7.1. Rezonator je projektovan tako da ima rezonantnu učestanost $f_0 = 12$ GHz, pa su njegove dimenzije, prema oznakama na Slici 7.7, date u Tabeli 7.3. Amplitudska karakteristika rezonatora prikazana je na Slici 7.8. Ovakav rezonator može se koristiti za realizaciju filtra propusnika opsega učestanosti. Širina trodecibelskog propusnog opsega (B_{3dB}) je 968 MHz.



Slika 7.7. Novi komplementarni polutalasni pravougaoni rezonator sa prorezom i centralnom sekcijom na višeslojnoj planarnoj pregradi: a) 3D model, b) WIPL-D model.

Tabela 7.3. Dimenzije rezonatora na pregradi sa Slike 7.7.

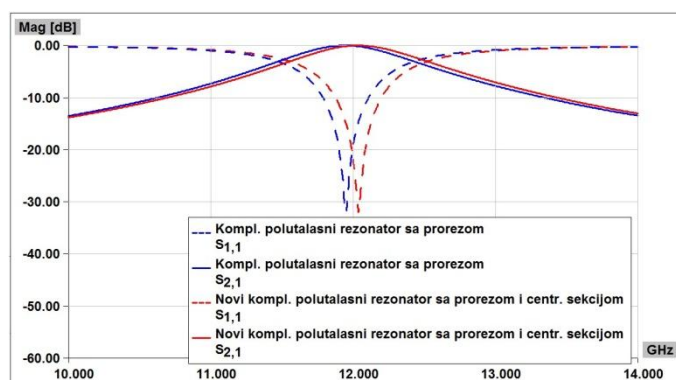
Dimenzija [mm]	d_1	d_2	c_1	c_2	p	L_c	W_c
Rezonator R	4.2	1.0	0.7	0.9	2.1	1.9	0.5



Slika 7.8. Amplitudska karakteristika novog komplementarnog polutalasnog pravougaonog rezonatora sa prorezom i centralnom sekcijom sa Slike 7.7.

Na Slici 7.9 upoređene su amplitudske karakteristike rezonatora sa i bez centralne sekcije voda. Može se primetiti da se dodavanjem centralne sekcije samo malo menja rezonantna učestanost, dok nema značajne promene u širini propusnog opsega. Pokazuje se da je primarna uloga centralne sekcije fino podešavanje centralne učestanosti. Izvršen je niz simulacija u WIPL-D softveru u cilju ispitivanja uticaja varijacije parametara centralne sekcije voda na odziv rezonatora, tačnije na centralnu učestanost (f_0) i širinu propusnog opsega (B_{3dB}). Dobijeni rezultati dati su u Tabeli 7.4. Primećuje se da promena dužine centralne sekcije, za zadatu širinu, unosi relativnu

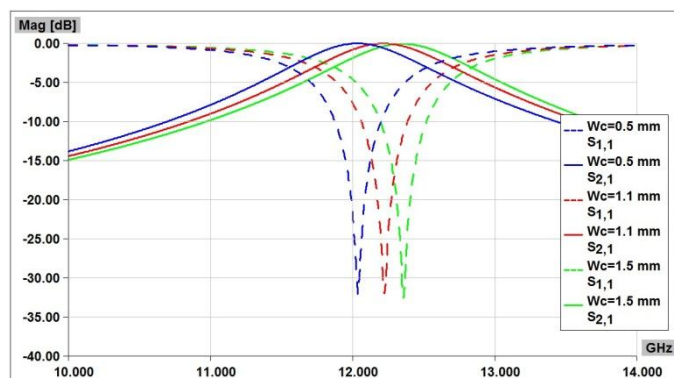
promenu centralne učestanosti manju od 1 % i relativnu promenu širine propusnog opsega od oko 3 %, u odnosu na usvojene referentne vrednosti ($f_0 = 12.037$ GHz, $B_{3dB} = 968$ MHz, za model prikazan na Slici 7.7). Sa druge strane, varijacija širine centralne sekcije, za izabranu dužinu, pomera centralnu učestanost, dok širina propusnog opsega ostaje praktično nepromenjena. Preciznije, povećanje širine centralne sekcije pomera centralnu učestanost ka višim vrednostima, kao što se može uočiti na Slici 7.10.



Slika 7.9. Poređenje amplitudskih karakteristika komplementarnog polutalasnog pravougaonog rezonatora bez centralne sekcije (Slika 7.1) i sa centralnom sekcijom (Slika 7.7).

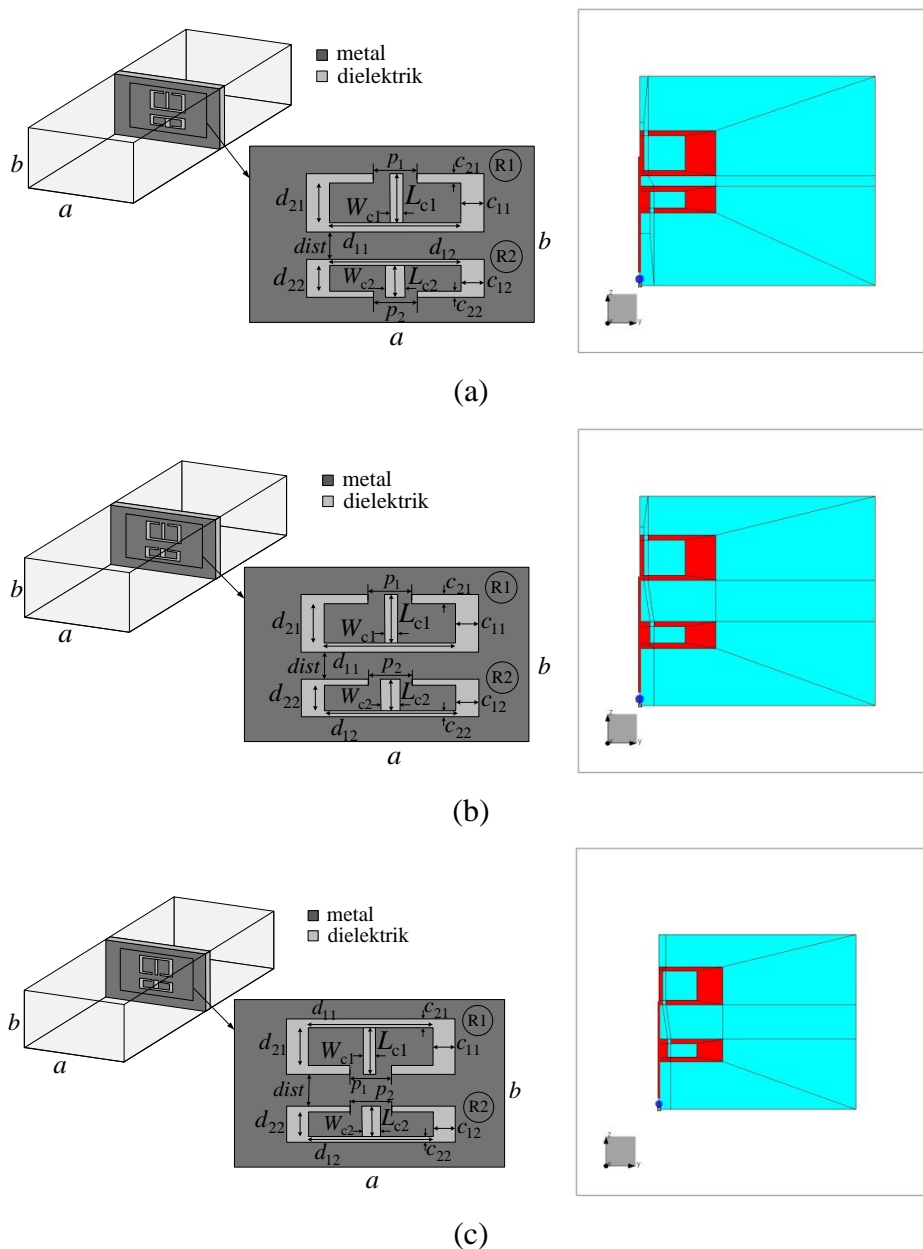
Tabela 7.4. Uticaj parametara centralne sekcije na centralnu učestanost i širinu propusnog opsega (dimenzije rezonatora navedene su u Tabeli 7.3).

$W_c = 0.5$ mm			$L_c = 1.9$ mm		
L_c [mm]	f_0 [GHz]	B_{3dB} [MHz]	W_c [mm]	f_0 [GHz]	B_{3dB} [MHz]
0.50	12.028	997	0.50	12.037	968
1.00	12.046	974	0.70	12.092	974
1.45	12.046	971	0.90	12.155	974
1.90	12.037	968	1.10	12.225	977
2.50	12.034	965	1.30	12.297	973
3.00	12.034	962	1.50	12.361	968



Slika 7.10. Poređenje amplitudskih karakteristika novog rezonatora sa centralnom sekcijom sa Slike 7.7 za različite vrednosti širine centralne sekcije (W_c) i zadatu vrednost dužine sekcije ($L_c = 1.9$ mm).

Polazeći od prikazanog rezonatora sa centralnom sekcijom voda, uvodi se pregrada koja ima ulogu rezonatora sa dve rezonantne učestanosti. Ovo se ostvaruje korišćenjem dva pomenuta rezonatora sa centralnom sekcijom na istoj pregradi, i to tako da se njihove rezonantne učestanosti mogu nezavisno podešavati, što se postiže izmenom parametara samo jednog od rezonatora. To znači da rezonatore treba adekvatno postaviti na pregradi, tako da se oni međusobno ne sprežu. Ovde se razmatra nekoliko mogućih položaja rezonatora (Slika 7.11). Prikazani pristup zapravo omogućava projektovanje filtera sa više propusnih opsega, a u disertaciji se navodi rešenje sa dva propusna opsega, korišćenjem rezonatora prikazanih u [71]. Rezonantne učestanosti od interesa su 9 GHz i 11 GHz, pa su dimenzije rezonatora podešene tako da se te učestanosti ostvare. Dimenzije su date u Tabeli 7.5, prema oznakama na Slici 7.11, na kojoj su takođe prikazani i modeli realizovani u softveru WIPL-D.



Slika 7.11. Razmatrani položaji rezonatora na pregradi:

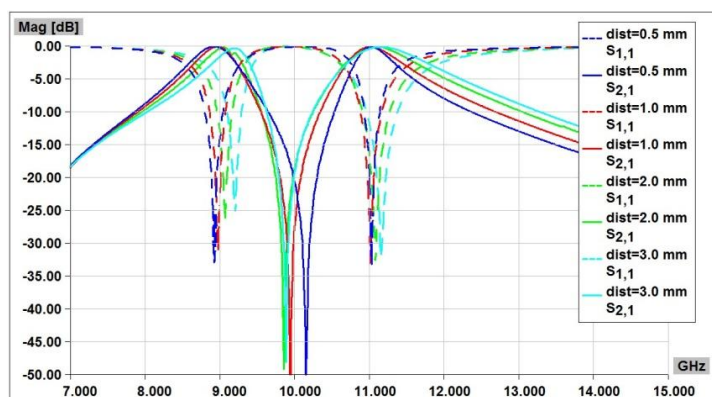
a) model 1, b) model 2, c) model 3.

Tabela 7.5. Dimenzije rezonatora na pregradi sa Slike 7.11.

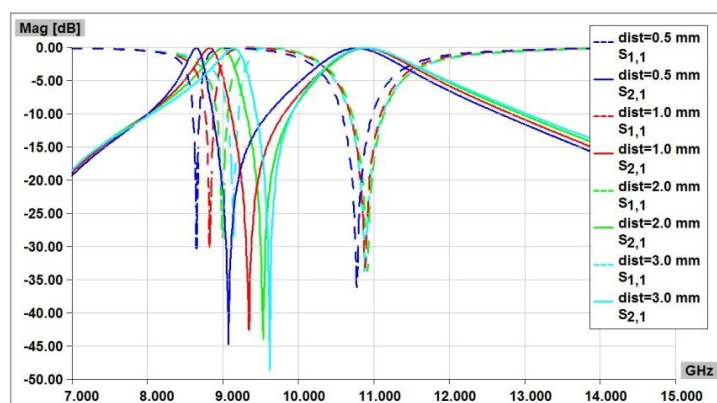
Dimenzija [mm]	d_{1i}	d_{2i}	c_{1i}	c_{2i}	p_i	W_{ci}	L_{ci}
Rezonator R1 ($i = 1$)	4.40	1.70	1.50	0.25	0.80	1.00	1.95
Rezonator R2 ($i = 2$)	4.40	0.80	1.50	0.25	1.40	0.40	1.05

Za predložene modele rezonatora (Slika 7.11) ispituje se uticaj međusobnog rastojanja rezonatora na amplitudsku karakteristiku, za sva tri prikazana slučaja, u cilju

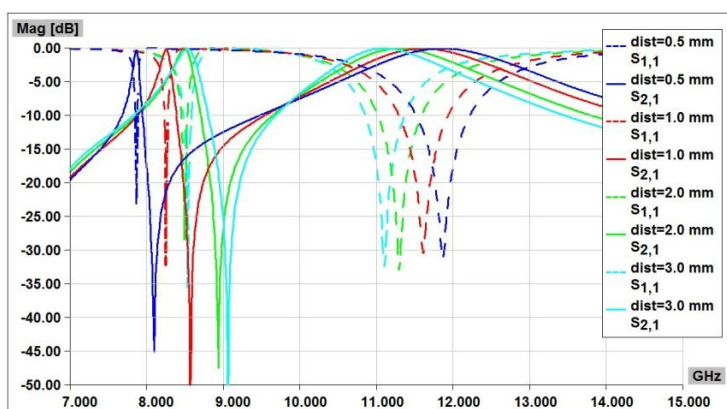
određivanja minimalnog rastojanja između njih za koje je moguće izbeći međusobnu spregu. Na Slici 7.12 upoređene su amplitudske karakteristike rezonantnih pregrada za različita rastojanja između rezonatora (*dist*, prema oznakama na Slici 7.11).



(a)



(b)

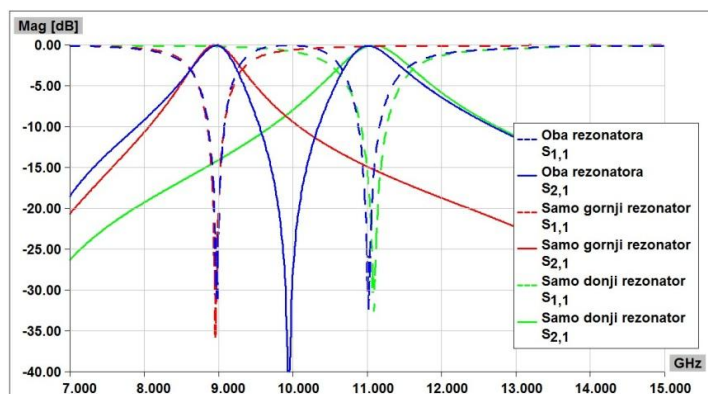


Slika 7.12. Uticaj rastojanja između rezonatora na amplitudsku karakteristiku:
a) model 1 (Slika 7.11a), b) model 2 (Slika 7.11b), c) model 3 (Slika 7.11c).

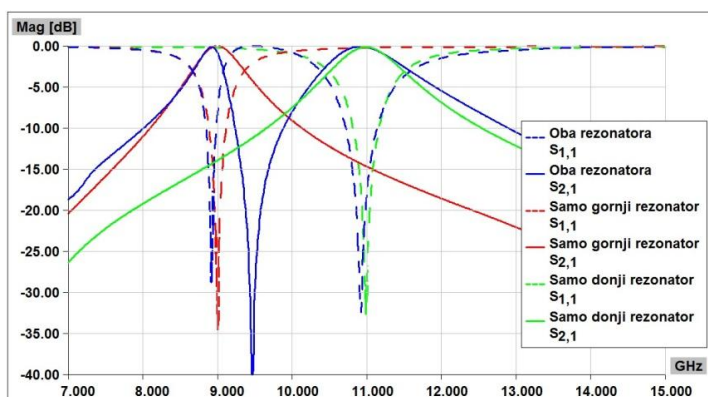
Na osnovu prikazanih rezultata, zaključuje se sledeće:

- za model 1: povećavanje rastojanja između rezonatora dovodi do međusobnog približavanja rezonantnih učestanosti rezonatora, a i opsezi postaju širi (što je izraženije kod opsega na višoj učestanosti);
- za model 2: povećanje rastojanja između rezonatora dovodi do međusobnog približavanja rezonantnih učestanosti rezonatora, niži opseg postaje širi, a viši užiji;
- za model 3: povećanje rastojanja između rezonatora dovodi do međusobnog približavanja rezonantnih učestanosti rezonatora, propusni opseg postaje širi (za obe centralne učestanosti). Ono što važi za ovaj model jeste da daljim povećavanjem rastojanja, niža rezonantna učestanost ne dostiže traženih 9 GHz (ona se kreće oko 8.5 GHz), tako da se ovom kombinacijom opisanih rezonatora ne može ostvariti niža rezonantna učestanost bez promene dimenzija rezonatora.

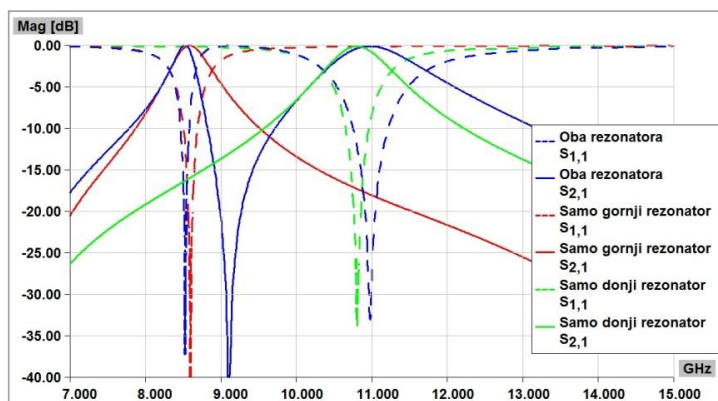
Dalje, ispitana je mogućnost nezavisnog podešavanja rezonatora za sva tri razmatrana modela. Najpre se razmatra model koji sadrži samo gornji rezonator (R1) na pregradi, a zatim se isti postupak ponavlja u slučaju kada je na pregradi samo donji rezonator (R2). Cilj je odrediti minimalno rastojanje između rezonatora koje i dalje dozvoljava njihovo nezavisno podešavanje i korektan odziv kada oba rezonatora rade. Na Slici 7.13 prikazano je poređenje amplitudskih karakteristika za razmatrane modele kada su na pregradi oba rezonatora odnosno samo jedan rezonator (gornji ili donji). Za model 1 (Slika 7.11a), pomenuto minimalno rastojanje iznosi 1.0 mm, a za model 2 (Slika 7.11b) 1.5 mm. Kod modela 3 (Slika 7.11c), sprega značajno utiče na frekvencijski odziv, pa se pokazuje da rezonatore treba više razmaknuti u poređanju sa prethodnim modelima. Na Slici 7.13 prikazano je poređenje odziva i za ovaj model, za izabrano rastojanje od 4 mm, imajući u vidu da je ostvarena niža rezonantna učestanost oko 8.5 GHz (umesto traženih 9 GHz). Uočava se da se najbolje poklapanje odziva dobija za model 1, odnosno kod njega je ostvarena minimalna sprega između rezonatora.



(a)



(b)



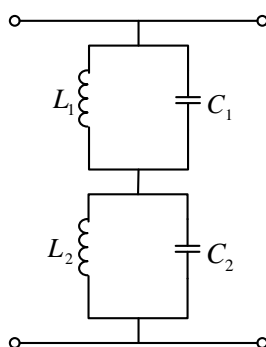
(c)

Slika 7.13. Poređenje amplitudskih karakteristika u cilju ispitivanja minimalnog rastojanja između rezonatora za koje nema sprege: a) model 1, rastojanje 1.0 mm, b) model 2, rastojanje 1.5 mm, c) model 3, rastojanje 4.0 mm.

Rezultati sprovedene analize značajni su za modelovanje pregrada sa više rezonantnih učestanosti, pošto je potrebno eliminisati međusobne sprege između

pojedinačnih rezonatora tako da se oni mogu nezavisno podešavati. Takve pregrade mogu se zatim koristiti pri projektovanju filtera sa više propusnih opsega.

Za predložene modele rezonantnih pregrada sa dva rezonatora realizovana je ekvivalentna šema (Slika 7.14). Svaki rezonator predstavljen je po jednim paralelnim LC kolom, ako se usvoji da se gubici mogu zanemariti. U odeljku 7.1.1 objašnjen je metod određivanja parametara kola, a ovde se navode samo krajnje formule, prilagođene rezonatorima sa više rezonantnih učestanosti.



Slika 7.14. Ekvivalentna šema rezonatora sa Slike 7.11, u vidu LC kola.

Formule za proračun parametara LC kola date su sa:

$$L_i = \frac{B_{i3dB} Z_{0i} |s_{21}(j\omega_{0i})|}{2\omega_{0i}^2}, \quad (7.4)$$

$$C_i = \frac{2}{B_{i3dB} Z_{0i} |s_{21}(j\omega_{0i})|},$$

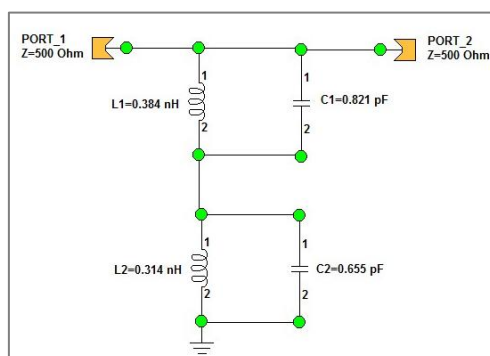
gde je L_i induktivnost kalema, C_i kapacitivnost kondenzatora, ω_{0i} centralna kružna učestanost datog opsega u [rad/s], $|s_{21}(j\omega_{0i})|$ amplitudska karakteristika parametra s_{21} na centralnoj učestanosti, B_{i3dB} širina trodecibelskog propusnog opsega, Z_{0i} nominalna impedansa koja odgovara talasnoj impedansi talasovoda na datoj učestanosti. S obzirom da je u pitanju prostiranje TE_{10} talasa, ona se računa na osnovu jednačine (2.46). Pošto se parametri određuju za svaki rezonator posebno, zbog dva propusna opsega uzima se $i = 1, 2$.

Vrednosti parametara koji figurišu u formulama očitavaju se sa grafika odziva dobijenog na osnovu 3D EM modela rezonatora. Talasna impedansa na učestanosti 9 GHz iznosi 551 Ω , a na 11 GHz 470 Ω . Izbrana je rezonantna pregrada označena kao model 1 na Slici 7.11, sa međusobnim rastojanjem rezonatora od 1.0 mm i za nju su

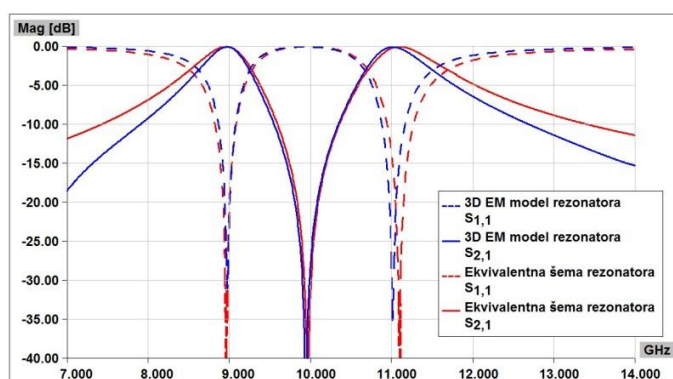
očitanje vrednosti sa grafika odziva (Tabela 7.6). Za posmatrane rezonatore, vrednosti parametara LC kola, nakon zamene odgovarajućih vrednosti u formule (7.4) iznose: $L_1 = 0.384$ nH, $C_1 = 0.821$ pF (za rezonator na $f_0 = 9$ GHz), $L_2 = 0.314$ nH, $C_2 = 0.655$ pF (za rezonator na $f_0 = 11$ GHz). Na Slici 7.15 prikazana je ekvivalentna šema realizovana u softveru WIPL-D. Impedansa pristupa je podešena na 500Ω , što je zapravo talasna impedansa na učestanosti 10 GHz (to je učestanost između razmatranih rezonantnih učestanosti). Na Slici 7.16 upoređene su amplitudske karakteristike 3D EM modela rezonatora i ekvivalentne šeme i primećuje se dobro slaganje rezultata.

Tabela 7.6. Parametri amplitudske karakteristike 3D EM modela rezonatora sa dve rezonantne učestanosti (model 1 sa Slike 7.11 a).

Propusni opseg	f_0 [GHz]	B_{3dB} [MHz]
Gornji (rezonator R1)	8.963	704
Donji (rezonator R2)	11.091	1035



Slika 7.15. Ekvivalentna šema rezonatora sa dve rezonantne učestanosti sa Slike 7.11 a.



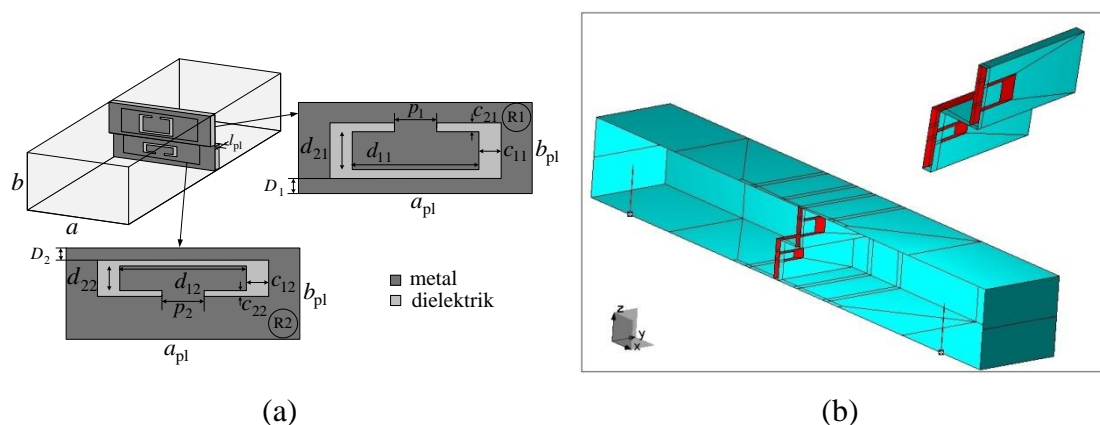
Slika 7.16. Poređenje amplitudskih karakteristika 3D EM modela rezonatora sa Slike 7.11 a i njegove ekvivalentne šeme.

7.1.3 Filtar sa dva propusna opsega korišćenjem polutalasnih rezonatora na višeslojnim planarnim pregradama

Metod projektovanja filtara propusnika opsega učestanosti korišćenjem komplementarnih polutalasnih pravougaonih rezonatora sa prorezom može se dalje razviti tako da bude primenljiv na filter višega reda. Pri tome, treba voditi računa da bude zadovoljena dužina invertora za svaku od centralnih učestanosti filtra. Metod projektovanja predložen u ovoj disertaciji predstavlja novi rezultat u poređenju sa rešenjima u dostupnoj literaturi.

Predlaže se filter propusnik dva opsega učestanosti kod koga se koriste višeslojne planarne pregrade u H ravni talasovoda sa komplementarnim polutalasnim pravougaonim rezonatorima. Pošto nema sprege između rezonatora na istoj pregradi, predloženi pristup je pogodan za projektovanje filtara sa više opsega, a u disertaciji su dati primeri sa dva propusna opsega. Akcenat je na modelovanju filtra drugog reda sa dva propusna opsega.

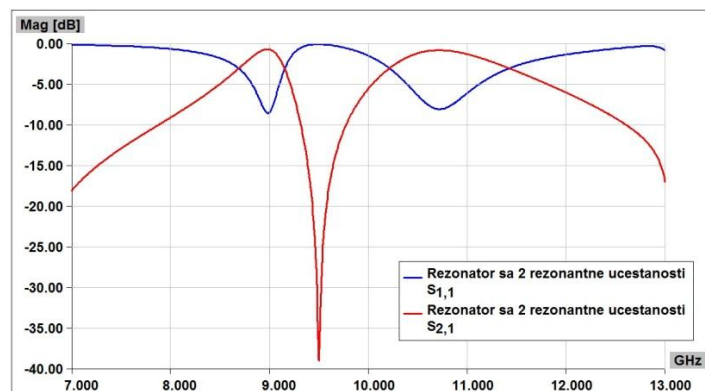
Polazi se od modela sa jednom savijenom pregradom, kao što je prikazano na Slici 7.17. Pregrada se sastoji od dva višeslojna planarna segmenta koja kao supstrat koriste RT/Duroid 5880 ($\epsilon_r = 2.2$, $h = 0.8$ mm) sa rezonatorima, a segmenti su povezani metalnom pločicom koja zapravo spaja njihovu metalizaciju. Centralne učestanosti su $f_{01} = 9$ GHz i $f_{02} = 10.7$ GHz, pa su dimenzije rezonatora podešene u skladu sa time i date su u Tabeli 7.7. Delovi metalne pregrade sa rezonatorima su istih dimenzija: $a_{pl} = a = 22.86$ mm, $b_{pl} = b/2 = 5.08$ mm. Dužina pločice koja spaja segmente od dielektrika, tačnije njihove metalizacije, iznosi $l_{pl} = (\lambda_{g9} - \lambda_{g11})/4 = 3.68$ mm. Prema oznakama na Slici 7.17, $D_1 = D_2 = 1.5$ mm. Dobijena amplitudska karakteristika ovako realizovane rezonantne pregrade data je na Slici 7.18, a parametri odziva (f_0 i B_{3dB} za svaki od opsega) dati su u Tabeli 7.8. Kao što se može primetiti, ovakvim rezonatorom ostvaren je širok gornji propusni opseg, što se podešava dimenzijama rezonatora.



Slika 7.17. Rezonator sa dve rezonantne učestanosti, realizovan korišćenjem savijene višeslojne planarne pregrade: a) 3D model, b) WIPL-D model.

Tabela 7.7. Dimenzije rezonatora na pregradama sa Slike 7.17.

Dimenzija [mm]	d_{1i}	d_{2i}	c_{1i}	c_{2i}	p_i
Rezonator R1 ($i = 1$)	4.40	1.70	1.50	0.25	0.80
Rezonator R2 ($i = 2$)	4.40	0.80	1.50	0.25	1.40

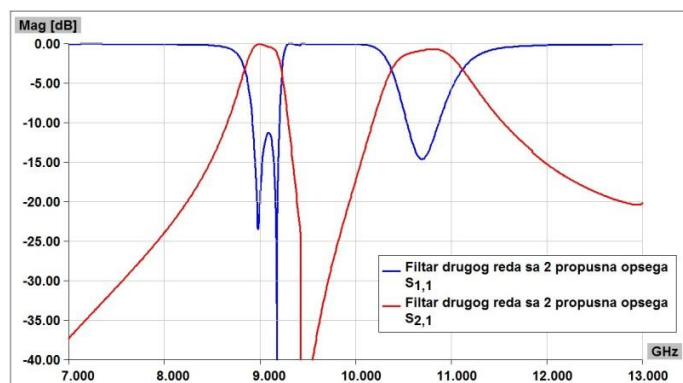


Slika 7.18. Amplitudska karakteristika rezonatora sa dve rezonantne učestanosti sa Slike 7.17.

Tabela 7.8. Parametri amplitudske karakteristike rezonatora sa dve rezonantne učestanosti sa Slike 7.17.

Propusni opseg	f_0 [GHz]	B_{3dB} [MHz]
Gornji (rezonator R1)	8.987	544
Donji (rezonator R2)	10.721	1456

Polazeći od prikazanog modela pregrade, realizovan je filter drugog reda, čiji je model prikazan na Slici 7.19. Filter se realizuje pomoću dve identične savijene

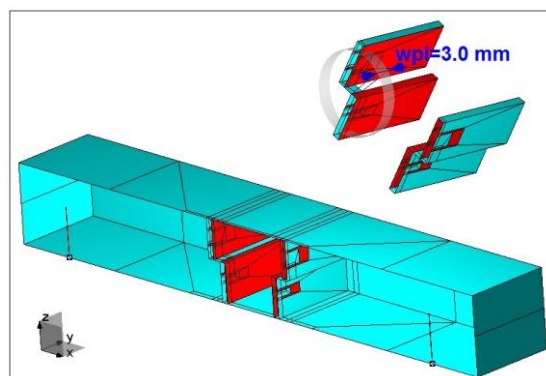


Slika 7.20. Amplitudska karakteristika filtra sa dva propusna opsega učestanosti sa Slike 7.19.

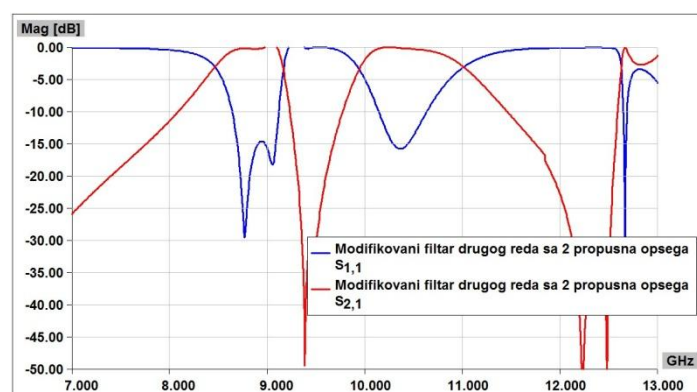
Tabela 7.9. Parametri amplitudske karakteristike filtra sa dva propusna opsega učestanosti sa Slike 7.19.

Propusni opseg	f_0 [GHz]	B_{3dB} [MHz]
Gornji (rezonator R1)	9.092	388
Donji (rezonator R2)	10.694	800

Pločica koja spaja delove savijene rezonantne pregrade može se realizovati tako da joj širina bude jednaka širini talasovoda ($w_{pl} = a = 22.86$ mm) ili uža. Ona može spajati i samo centralne delove pregrada, kao što je prikazano na Slici 7.21. Dimenzije rezonatora i pregrada su iste kao u slučaju modela sa Slike 7.19 i date su u Tabeli 7.7. Širina metalne pločice na spoju iznosi $w_{pl} = 3.0$ mm. Dobijena amplitudska karakteristika filtra prikazana je na Slici 7.22, a parametri odziva (f_0 i B_{3dB} za svaki od opsega) dati su u Tabeli 7.10. Primećuje se pojava nule prenosne funkcije iza gornjeg propusnog opsega.



Slika 7.21. WIPL-D model modifikovanog filtra sa dva propusna opsega učestanosti, drugog reda, sa savijenim višeslojnim planarnim pregradama.



Slika 7.22. Amplitudska karakteristika modifikovanog filtra sa dva propusna opsega učestanosti sa Slike 7.21.

Tabela 7.10. Parametri amplitudske karakteristike modifikovanog filtra sa dva propusna opsega učestanosti sa Slike 7.21.

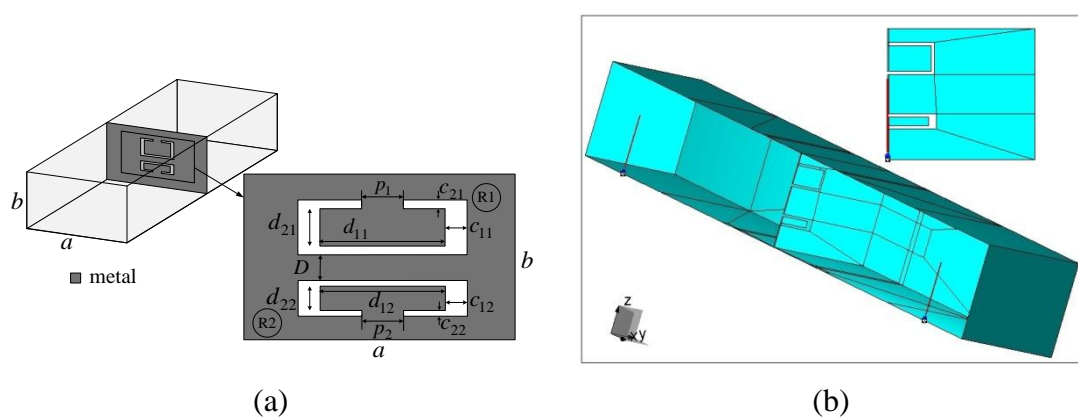
Propusni opseg	f_0 [GHz]	B_{3dB} [MHz]
Gornji (rezonator R1)	8.934	708
Donji (rezonator R2)	10.377	1059

7.1.4 Filtar sa dva propusna opsega učestanosti korišćenjem polutalasnih rezonatora na metalnim pregradama

Kao što je napomenuto u prethodnom odeljku, metod projektovanja filtara propusnika opsega učestanosti korišćenjem komplementarnih polutalasnih rezonatora sa prorezom može se primeniti na filter višega reda, tako da bude zadovoljena dužina invertora za svaku od centralnih učestanosti filtra. Metod projektovanja koji se predlaže

u ovoj disertaciji, kao i u [72], predstavlja novi rezultat u poređenju sa rešenjima u dostupnoj literaturi.

Polazi se od modela rezonatora sa dve rezonantne učestanosti, koji je realizovan korišćenjem jedne pregrade sa dva polutalasnja rezonatora sa prorezom. U ovom slučaju razmatra se ravna metalna pregrada. Veličina pregrade jednaka je površini poprečnog preseka talasovoda. Imajući u vidu prethodno razmatrane modele (Slika 7.11 u odeljku 7.1.1) i zaključke, izabran je model kod koga praktično nema sprege između rezonatora pa se oni mogu nezavisno podešavati, odnosno svaki propusni opseg može se zasebno kontrolisati. Model je prikazan na Slici 7.23. Dimenzije rezonatora su podešene tako da se realizuju rezonantne učestanosti od 9 GHz i 11 GHz i date su u Tabeli 7.11, a rastojanje između njih iznosi $D = 3$ mm. Amplitudska karakteristika rezonatora prikazana je na Slici 7.24, a parametri odziva (f_0 i B_{3dB} za svaki od opsega) dati su u Tabeli 7.12.

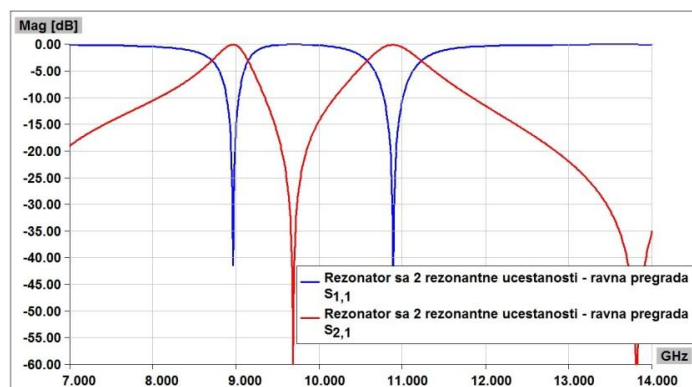


Slika 7.23. Ravna rezonantna metalna pregrada sa dve rezonantne učestanosti, sa komplementarnim polutalasnim pravougaonim rezonatorima sa prorezom:

a) 3D model, b) WIPL-D model.

Tabela 7.11. Dimenzije rezonatora na pregradi sa Slike 7.23.

Dimenzija [mm]	d_{1i}	d_{2i}	c_{1i}	c_{2i}	p_i
Rezonator R1 ($i = 1$)	6.80	2.00	0.22	0.25	0.20
Rezonator R2 ($i = 2$)	6.40	0.70	0.60	0.25	0.20

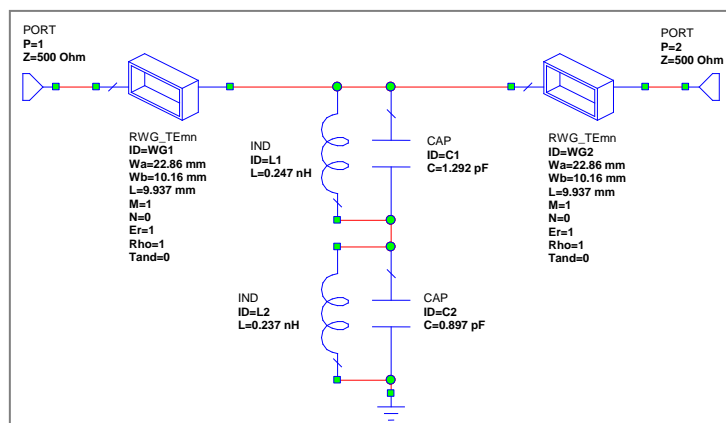


Slika 7.24. Amplitudska karakteristika rezonatora sa dve rezonantne učestanosti sa Slike 7.23.

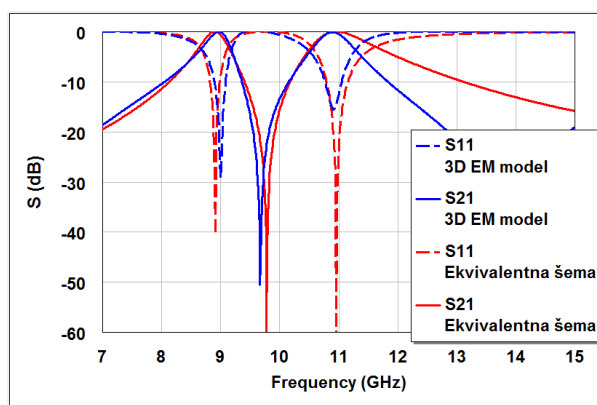
Tabela 7.12. Parametri amplitudske karakteristike rezonatora sa Slike 7.23.

Propusni opseg	f_0 [GHz]	B_{3dB} [MHz]
Gornji (rezonator R1)	8.968	440
Donji (rezonator R2)	10.888	640

Za ovaj model razvijena je ekvivalentna šema sa paralelnim LC kolima u softverskom paketu AWR Microwave Office i prikazana na Slici 7.25. Vrednosti parametara koncentrisanih elemenata proračunate su kao što je objašnjeno za prethodne modele rezonatora (odjeljak 7.1.1) i na osnovu formula (7.4). Dobijene vrednosti iznose: $L_1 = 0.247$ nH, $C_1 = 1.292$ pF (za rezonator na $f_{01} = 9$ GHz), $L_2 = 0.237$ nH, $C_2 = 0.897$ pF (za rezonator na $f_{02} = 11$ GHz). Takođe, dodate su i sekcije talasovoda između rezonatora i pristupa kojima se modeluju sekcije talasovoda koje postoje u modelu. Dužina ovih sekcija iznosi $\lambda_{g, 10\text{GHz}}/4 = 9.937$ mm. Impedansa pristupa iznosi $Z = 500 \Omega$. Ova vrednost odgovara talasnoj impedansi talasovoda na učestanosti od 10 GHz, što je zapravo učestanost između dve razmatrane (9 GHz i 11 GHz). Poređenje amplitudskih karakteristika 3D EM modela rezonatora i ekvivalentne šeme prikazano je na Slici 7.26. Može se primetiti relativno dobro slaganje odziva.

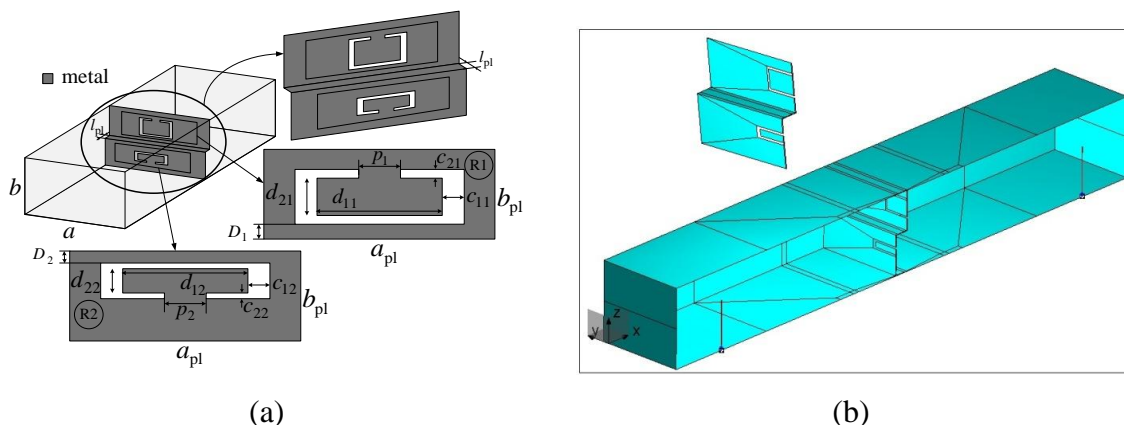


Slika 7.25. Ekvivalentna šema rezonatora sa dve rezonantne učestanosti sa Slike 7.23.



Slika 7.26. Poređenje amplitudskih karakteristika 3D EM modela rezonatora sa Slike 7.23 i njegove ekvivalentne šeme.

U nastavku se razmatra pregrada realizovana u vidu savijene metalne pločice sa dva komplementarna polutalasna pravougaona rezonatora sa prorezom (Slika 7.27). Delovi metalne pregrade sa rezonatorima su istih dimenzija: $a_{pl} = a = 22.86$ mm, $b_{pl} = b/2 = 5.08$ mm. Dužina ploče koja spaja ove delove pregrade iznosi $l_{pl} = (\lambda_{g\ 9\text{GHz}} - \lambda_{g\ 11\text{GHz}})/8 = 1.84$ mm. Prema oznakama na Slici 7.27, $D_1 = D_2 = 1.5$ mm. U poređenju sa modelom sa ravnom metalnom pregradom, dimenzije rezonatora u ovom modelu su malo promenjene i date su u Tabeli 7.13. 3D EM model rezonatora realizovan u softveru WIPL-D prikazan je takođe na Slici 7.27. Dobijena amplitudska karakteristika rezonatora prikazana je na Slici 7.28, a parametri odziva (f_0 i $B_{3\text{dB}}$ za svaki od opsega) dati su u Tabeli 7.14.

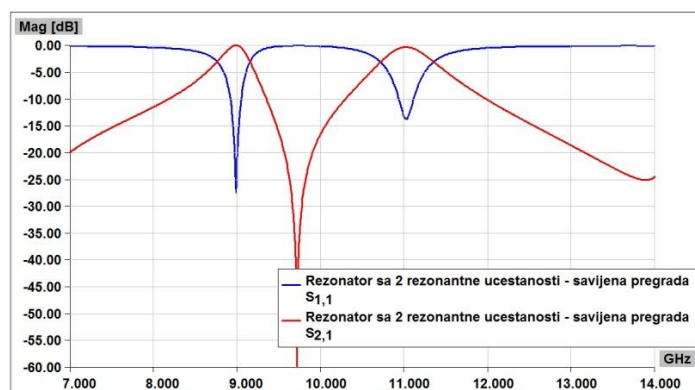


Slika 7.27. Savijena rezonantna pregrada sa dve rezonantne učestanosti, sa komplementarnim polutalasnim pravougaonim rezonatorima sa prerezom:

a) 3D model, b) WIPL-D model.

Tabela 7.13. Dimenzije rezonatora na pregradi sa Slike 7.27.

Dimenzija [mm]	d_{1i}	d_{2i}	c_{1i}	c_{2i}	p_i
Rezonator R1 ($i = 1$)	6.60	2.00	0.20	0.25	0.20
Rezonator R2 ($i = 2$)	6.40	0.70	0.45	0.25	0.20

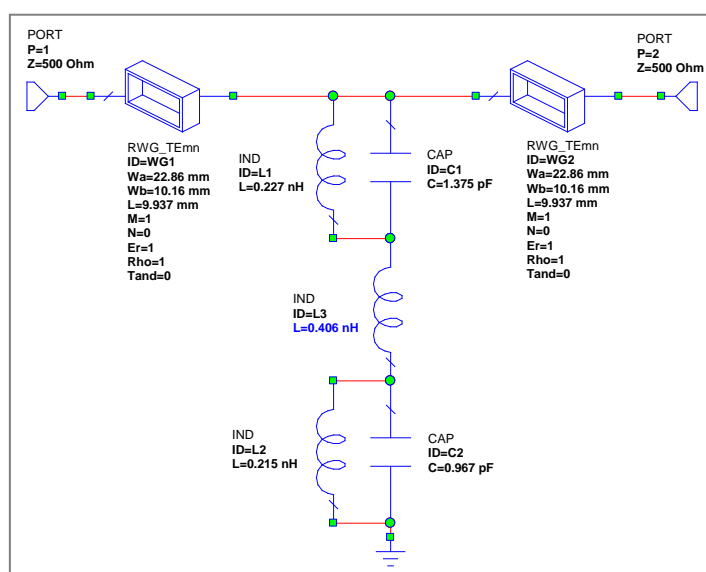


Slika 7.28. Amplitudska karakteristika rezonatora sa dve rezonantne učestanosti sa Slike 7.27.

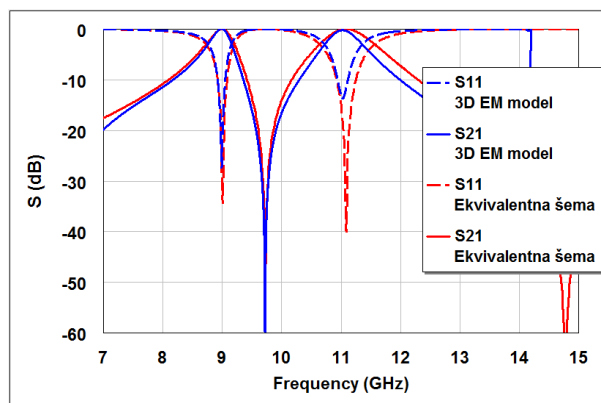
Tabela 7.14. Parametri amplitudske karakteristike rezonatora sa dve rezonantne učestanosti sa Slike 7.27.

Propusni opseg	f_0 [GHz]	B_{3dB} [MHz]
Gornji (rezonator R1)	8.992	400
Donji (rezonator R2)	11.027	650

Ekvivalentna šema rezonatora realizovana je u softveru AWR Microwave Office i prikazana je na Slici 7.29. Rezonatori su i u ovom slučaju ekvivalentirani LC kolima, a parametri koncentrisanih elemenata se računaju primenom formula (7.4). Dobijene vrednosti su: $L_1 = 0.227$ nH, $C_1 = 1.375$ pF (za rezonator na $f_{01} = 9$ GHz), $L_2 = 0.215$ nH, $C_2 = 0.967$ pF (za rezonator na $f_{02} = 11$ GHz). Dodatna komponenta, kalem redno vezan između paralelnih LC kola, je ekvivalentna reprezentacija kratke pločice koja spaja delove savijene pregrade sa rezonatorima. Induktivnost ovog kalema je podešena da bude $L_3 = 0.406$ nH. Ostali elementi kola su isti kao u slučaju ekvivalentne šeme rezonatora sa ravnom pregradom (Slika 7.25). Na Slici 7.30 prikazano je poređenje amplitudskih karakteristika 3D EM modela i njegove ekvivalentne šeme. Može se primetiti relativno dobro slaganje rezultata i u slučaju savijene pregrade.

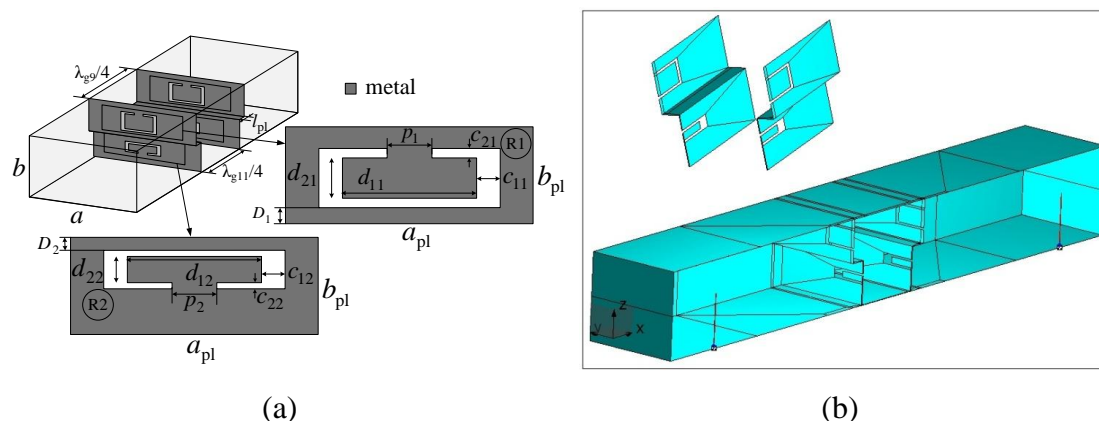


Slika 7.29. Ekvivalentna šema rezonatora sa dve rezonantne učestanosti sa Slike 7.27.



Slika 7.30. Poređenje amplitudskih karakteristika 3D EM modela filtra sa Slike 7.27 i njegove ekvivalentne šeme.

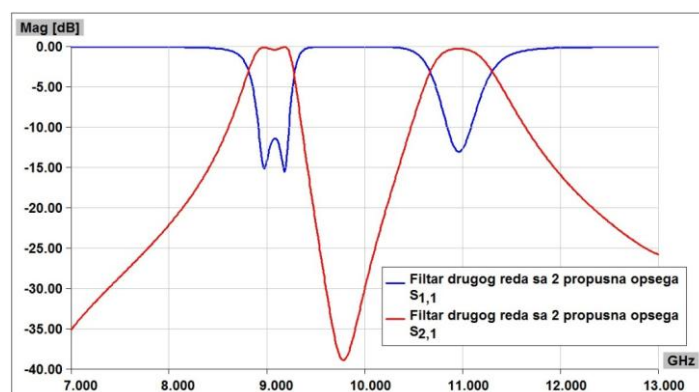
Polazeći od modela rezonatora sa jednom savijenom metalnom pregradom, razvijen je model filtra drugog reda sa dva propusna opsega (Slika 7.31). Filtar se realizuje pomoću dve identične savijene metalne pregrade, koje su simetrično postavljene u odnosu na centralnu transverzalnu ravan talasovoda. Savijene pregrade, ovako postavljene, omogućavaju realizaciju invertora u vidu sekcija talasovoda odgovarajuće dužine, za svaku od centralnih učestanosti filtra. Dimenzije savijenih pregrada su iste kao kod filtra sa jednom pregradom ($a_{pl} = a = 22.86$ mm, $b_{pl} = b/2 = 5.08$ mm). Međutim, dimenzije rezonatora su modifikovane i date su u Tabeli 7.15. Prema oznakama na Slici 7.31, $D_1 = D_2 = 1.5$ mm. Dimenzije odgovarajućih rezonatora su iste na obe savijene metalne pregrade. Dužina pločice koja spaja delove savijene pregrade sa rezonatorima iznosi $l_{pl} = (\lambda_{g\ 9\text{GHz}} - \lambda_{g\ 11\text{GHz}})/8 = 1.84$ mm. Rastojanje između ploča sa rezonatorima čija je rezonantna učestanost $f_{01} = 9$ GHz iznosi $\lambda_{g\ 9\text{GHz}}/4$, a između rezonatora koji rade na $f_{02} = 11$ GHz iznosi $\lambda_{g\ 11\text{GHz}}/4$. 3D EM model filtra realizovan u softveru WIPL-D prikazan je takođe na Slici 7.31. Dobijena amplitudska karakteristika prikazana je na Slici 7.32, a parametri odziva (f_0 i $B_{3\text{dB}}$ za svaki od opsega) dati su u Tabeli 7.16.



Slika 7.31. Filtar sa dva propusna opsega učestanosti, drugog reda, sa komplementarnim polutalasnim pravougaonim rezonatorima sa prorezom na savijenim metalnim pregradama: a) 3D model, b) WIPL-D model.

Tabela 7.15. Dimenzije rezonatora na pregradama sa Slike 7.31.

Dimenzija [mm]	d_{1i}	d_{2i}	c_{1i}	c_{2i}	p_i
Rezonator R1 ($i = 1$)	7.15	2.00	0.40	0.25	0.80
Rezonator R2 ($i = 2$)	5.75	0.70	1.15	0.25	0.20



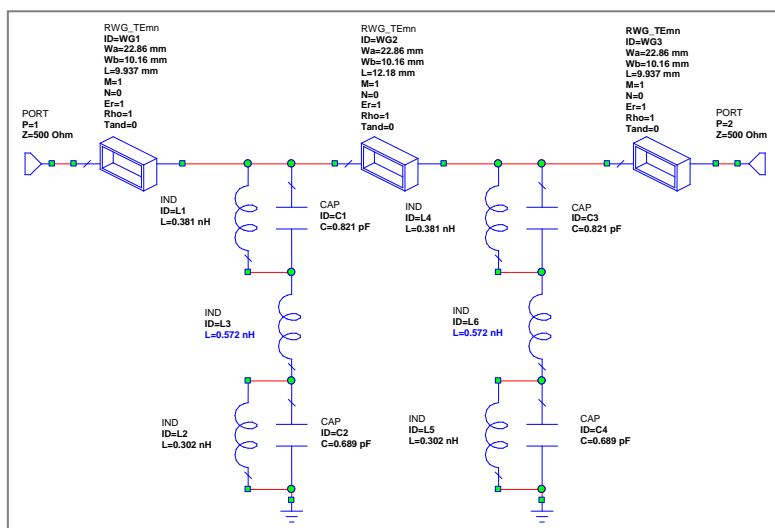
Slika 7.32. Amplitudska karakteristika filtra sa dva propusna opsega sa Slike 7.31.

Tabela 7.16. Parametri amplitudske karakteristike filtra sa dva propusna opsega sa Slike 7.31.

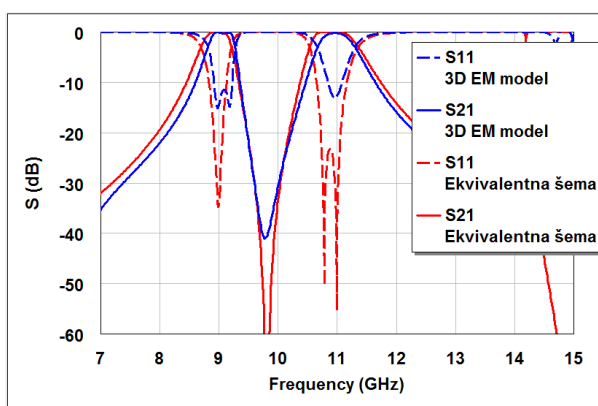
Propusni opseg	f_0 [GHz]	B_{3dB} [MHz]
Gornji (rezonator R1)	9.083	476
Donji (rezonator R2)	10.964	650

Za filter drugog reda takođe je predložena ekvivalentna šema (Slika 7.33). Ona je razvijena polazeći od ekvivalentnog kola za filter sa jednom savijenom pregradom.

Na isti način, rezonatori se ekvivalentiraju LC kolima, čiji se parametri proračunavaju na osnovu formula (7.4). Dobijene vrednosti parametara su: $L_1 = 0.381$ nH, $C_1 = 0.821$ pF (za rezonator na $f_{01} = 9$ GHz), $L_2 = 0.302$ nH, $C_2 = 0.689$ pF (za rezonator na $f_{02} = 11$ GHz). Kalemovi vezani redno između ovih LC kola imaju iste vrednosti induktivnosti, $L_3 = 0.572$ nH. Između grana sa paralelnim LC kolima i dodatnim kalemom, ubačena je sekcija talasovoda dužine $\lambda_{g,9\text{GHz}}/4$. Ostali elementi kola su primenjeni na isti način kao u prethodnim modelima i već su objašnjeni. Na Slici 7.34 prikazano je poređenje amplitudskih karakteristika 3D EM modela filtra i njegove ekvivalentne šeme. Primećuje se da se dobijeni rezultati dobro međusobno slažu, pa se predloženo kolo može usvojiti kao validna reprezentacija razmatranog filtra.



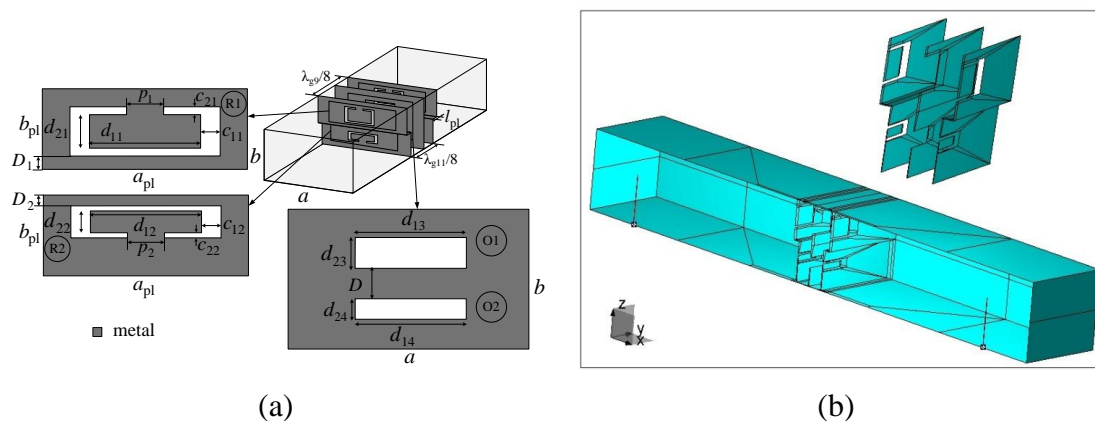
Slika 7.33. Ekvivalentna šema filtra sa dva propusna opsega sa Slike 7.31.



Slika 7.34. Poređenje amplitudskih karakteristika 3D EM modela filtra sa dva propusna opsega sa Slike 7.31 i njegove ekvivalentne šeme.

Sledeći korak u projektovanju filtra jeste ostvarivanje kompaktne strukture. U ovoj disertaciji, kao i u [72], predlaže se minijaturizacija invertora primenjena na model filtra drugog reda. Konvencionalni četvrttalasni invertor zamenjuje se pogodno projektovanom metalnom pregradom koja se ubacuje između savijenih metalnih pregrada. Na ovaj način, dužina invertora se smanjuje, a samim tim i ukupna dužina strukture. Cilj je da se očuvaju karakteristike odziva originalnog filtra, dobijenog pre primene minijaturizacije.

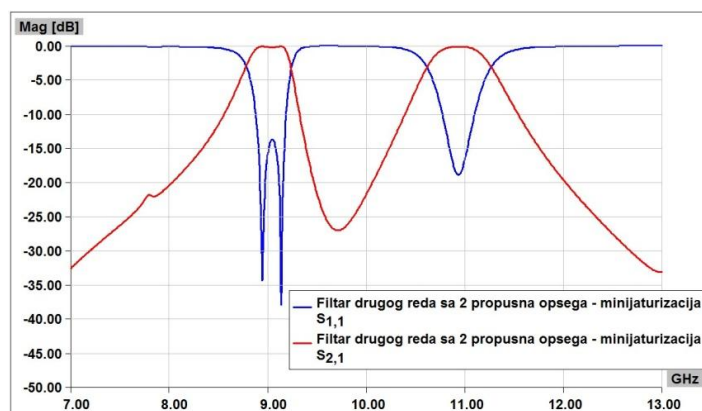
Filtar je modelovan tako da sadrži identične savijene metalne pregrade, simetrično postavljene u odnosu na centralnu transverzalnu ravan talasovoda. Dimenzije savijenih pregrada su u ovom slučaju promenjene u odnosu na polazni model filtra sa savijenim pregradama. Dužina pločice koja spaja delove savijenih pregrada na kojima su smešteni rezonatori iznosi $l_{pl} = (\lambda_{g\ 9\text{GHz}} - \lambda_{g\ 11\text{GHz}})/16 = 0.92\ \text{mm}$. Kao što je napomenuto, za potrebe minijaturizacije, dodatna metalna pregrada ubačena je između savijenih pregrada. Stoga, rastojanje između ploča sa rezonatorima čija rezonantna učestanost iznosi $f_{01} = 9\ \text{GHz}$ je smanjeno i iznosi $\lambda_{g\ 9\text{GHz}}/8$. Slično, ploče sa rezonatorima čija rezonantna učestanost iznosi $f_{02} = 11\ \text{GHz}$ su međusobno razmaknute za rastojanje od $\lambda_{g\ 11\text{GHz}}/8$. To znači da se pomoću dodatne pregrade ostvaruje minijaturizacija invertora na isti način za obe centralne učestanosti. Model filtra prikazan je na Slici 7.35, a dimenzije rezonatora date su u Tabeli 7.17. Promena dimenzija rezonatora u odnosu na polazni model uzrokovana je pojavom sprega zbog kraćih invertora. Prema oznakama na Slici 7.35, $D_1 = D_2 = 1.5\ \text{mm}$. Kada je u pitanju dodatna pregrada za minijaturizaciju, za nju važi sledeće (prema oznakama na Slici 7.35): $d_{13} \times d_{23} = 6.0\ \text{mm} \times 2.8\ \text{mm}$ (za otvor O1), $d_{14} \times d_{24} = 6.0\ \text{mm} \times 1.3\ \text{mm}$ (za otvor O2). Rastojanje između otvora iznosi $D = 2.95\ \text{mm}$. 3D EM model filtra realizovan u softveru WIPL-D takođe je prikazan na Slici 7.35. Dobijena amplitudska karakteristika filtra data je na Slici 7.36, a parametri odziva (f_0 i $B_{3\text{dB}}$ za svaki od opsega) dati su u Tabeli 7.18.



Slika 7.35. Filtar sa dva propusna opsega učestanosti, drugog reda, sa komplementarnim polutalasnim pravougaonim rezonatorom sa prorezom i primenjenom minijaturizacijom invertora: a) 3D model, b) WIPL-D model.

Tabela 7.17. Dimenzije rezonatora na pregradama sa Slike 7.35.

Dimenzija [mm]	d_{1i}	d_{2i}	c_{1i}	c_{2i}	p_i
Rezonator R1 ($i = 1$)	6.30	2.30	1.50	0.25	0.80
Rezonator R2 ($i = 2$)	6.30	0.70	1.00	0.25	0.20

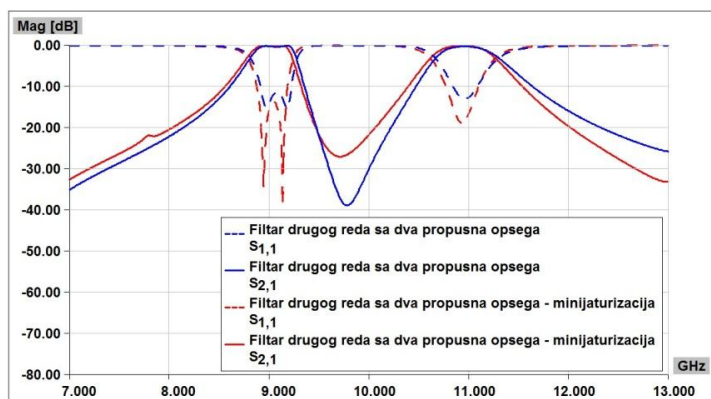


Slika 7.36. Amplitudska karakteristika filtra drugog reda sa dva propusna opsega sa Slike 7.35.

Tabela 7.18. Parametri amplitudske karakteristike filtra drugog reda sa dva propusna opsega sa Slike 7.35.

Propusni opseg	f_0 [GHz]	B_{3dB} [MHz]
Gornji (rezonator R1)	9.048	465
Donji (rezonator R2)	10.935	644

Na Slici 7.37 upoređene su amplitudske karakteristike filtera drugog reda, sa dva propusna opsega, pre i posle primene minijaturizacija invertora. Pokazuje se da postoji dobro međusobno slaganje odziva, čime se potvrđuje validnost predloženog načina projektovanja kompaktnog talasovodnog filtera primenom minijaturizacije invertora.

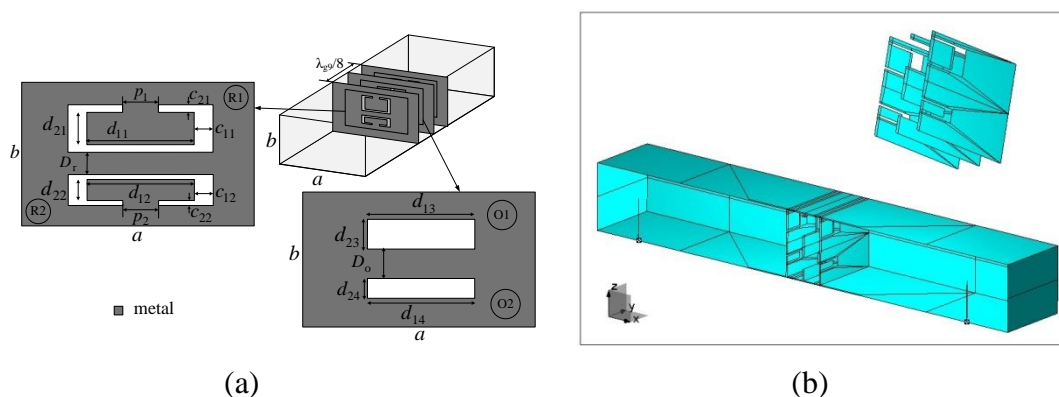


Slika 7.37. Poređenje amplitudskih karakteristika modela filtera drugog reda pre i posle primene minijaturizacije invertora.

U cilju jednostavnije realizacije filtera sa primenjenom minijaturizacijom invertora, predlaže se model kod koga su pregrade sa rezonatorima ravne, odnosno minijaturizacija invertora ne vrši se na isti način za obe centralne učestanosti, pa normalizovane dužine invertora nisu jednake. Ovakav filter se lakše realizuje jer nema savijanja metalnih pregrada.

Filtar je modelovan tako da sadrži identične ravne metalne pregrade, simetrično postavljene u odnosu na centralnu transverzalnu ravan talasovoda. Kao što je već napomenuto, za potrebe minijaturizacije, dodatna metalna pregrada ubačena je između savijenih pregrada. Rastojanje između ploča sa rezonatorima čija rezonantna učestanost iznosi $f_{01} = 9$ GHz je smanjeno i iznosi $\lambda_{g,9\text{GHz}}/8$. Pri tome, minijaturizacija invertora za centralnu učestanost $f_{02} = 11$ GHz nije ista kao za $f_{01} = 9$ GHz, odnosno taj inverter je manje skraćen i njegova normalizovana dužina iznosi $0.18\lambda_{g,11\text{GHz}}$. Model filtera prikazan je na Slici 7.38, a dimenzije rezonatora date su u Tabeli 7.19. Promena dimenzija u odnosu na polazni model sa Slike 7.35 uzrokovana je pojavom sprega zbog kraćih invertora. Prema oznakama na Slici 7.38, rastojanje između rezonatora iznosi $D_f = 3.5$ mm. Kada je u pitanju dodatna pregrada za minijaturizaciju, za nju važi sledeće (prema oznakama na Slici 6.38): $d_{13} \times d_{23} = 6.0 \text{ mm} \times 2.8 \text{ mm}$ (za otvor O1),

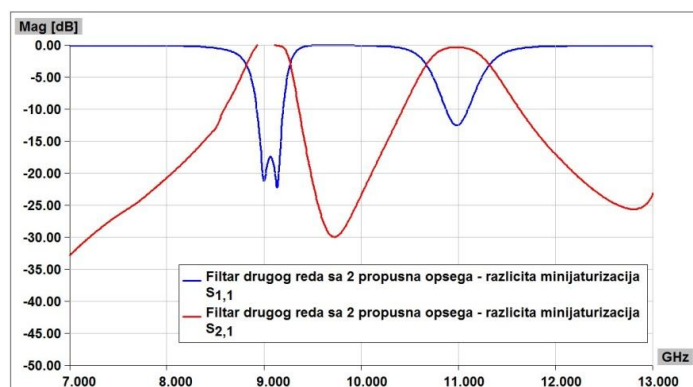
$d_{14} \times d_{24} = 7.0 \text{ mm} \times 1.7 \text{ mm}$ (za otvor O2). Rastojanje između otvora iznosi $D_o = 3.35 \text{ mm}$. 3D EM model filtra realizovan u softveru WIPL-D takođe je prikazan na Slici 7.38. Dobijena amplitudska karakteristika filtra data je na Slici 7.39, a parametri odziva (f_0 i $B_{3\text{dB}}$ za svaki od opsega) dati su u Tabeli 7.20.



Slika 7.38. Filtar sa dva propusna opsega učestanosti, drugog reda, sa komplementarnim polutalasnim pravougaonim rezonatorima sa prorezom i različitim normalizovanim dužinama invertora: a) 3D model, b) WIPL-D model.

Tabela 7.19. Dimenzije rezonatora na pregradama sa Slike 7.38.

Dimenzija [mm]	d_{1i}	d_{2i}	c_{1i}	c_{2i}	p_i
Rezonator R1 ($i = 1$)	6.50	2.30	1.50	0.25	0.80
Rezonator R2 ($i = 2$)	6.30	0.90	1.00	0.25	0.60

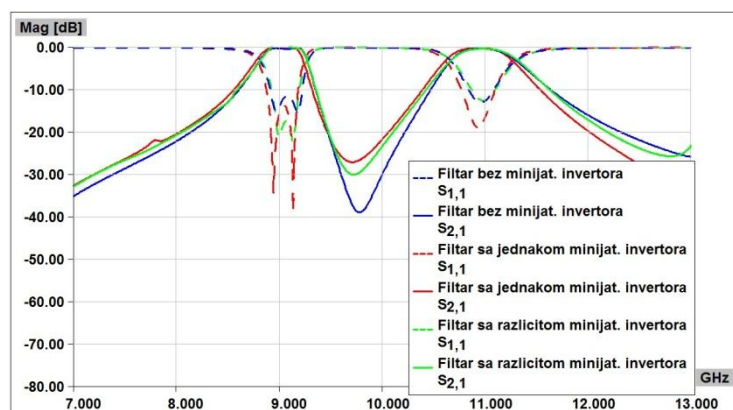


Slika 7.39. Amplitudska karakteristika filtra drugog reda sa dva propusna opsega sa Slike 7.38.

Tabela 7.20. Parametri amplitudske karakteristike filtra drugog reda sa Slike 7.38.

Propusni opseg	f_0 [GHz]	B_{3dB} [MHz]
Gornji (rezonator R1)	9.069	454
Donji (rezonator R2)	10.984	677

Na Slici 7.40 upoređene su amplitudske karakteristike filtara drugog reda, sa dva propusna opsega, bez minijaturizacije invertora i sa minijaturizacijom invertora tako da njihove normalizovane dužine budu jednake odnosno različite. Pokazuje se da postoji dobro međusobno slaganje odziva, čime se potvrđuje validnost predloženog načina projektovanja kompaktnog talasovodnog filtra primenom različite minijaturizacije invertora, za koju se očekuje jednostavnija realizacija.



Slika 7.40. Poređenje amplitudskih karakteristika modela filtra drugog reda bez minijaturizacije (Slika 7.31), sa jednakom (Slika 7.35) i sa različitom minijaturizacijom invertora (Slika 7.38).

7.2 Talasovodni filtri propusnici opsega učestanosti primenom rezonantnih otvora uz zidove talasovoda

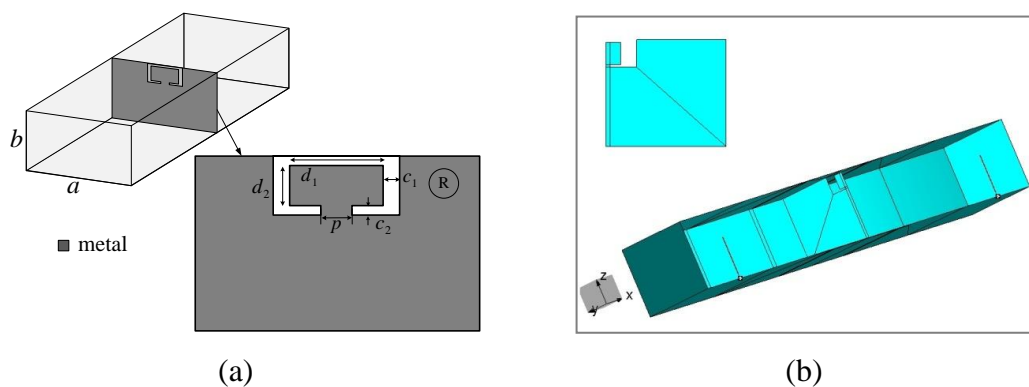
Pored realizacija talasovodnih filtara propusnika opsega učestanosti korišćenjem komplementarnih polutalasnih rezonatora sa prorezom, predlažu se i realizacije sa rezonantnim otvorima vezanim uz zidove talasovoda kao nova rešenja. Ovakvi rezonatori se projektuju tako da omogućavaju podešavanje opsega učestanosti modifikovanjem njihovih dimenzija, kao i realizaciju rezonatora koji nisu međusobno

spregnuti, što je važno za nezavisno podešavanje opsega kod filtera sa više propusnih opsega učestanosti.

7.2.1 Filtar sa dva propusna opsega korišćenjem rezonantnih otvora vezanih uz zidove talasovoda na metalnim pregradama

Predlaže se filter propusnik dva opsega učestanosti kod koga se koriste metalne pregrade u H ravni talasovoda, a rezonantni otvori se vezuju uz gornji, odnosno donji zid talasovoda. Rezonatori ostvareni na ovaj način daju iste rezonantne učestanosti kao oni koji nisu vezani uz zid talasovoda (primera radi, standardni polutalasni rezonator kao na Slici 7.23), ali su kompaktniji u pogledu dimenzija, i samim tim zauzimaju manje prostora na pregradi. Pošto nema sprege između rezonatora na istoj pregradi, predloženi pristup je pogodan za projektovanje filtera sa više opsega, a u disertaciji su dati primeri sa dva propusna opsega, prikazani u [73]. Najvažnije karakteristike predloženog metoda projektovanja su jednostavnost i mogućnost primene kod filtera sa više opsega, kao i mogućnost realizacije filtera višega reda.

Projektovanje filtra počinje od modela talasovodnog rezonatora koji sadrži metalnu pregradu sa rezonantnim otvorom uz gornji zid talasovoda (Slika 7.41). Parametri rezonatora su podešeni kako bi se ostvarila rezonantna učestanost od 11 GHz. Prema oznakama na Slici 7.41, dimenzije rezonantnog otvora date su u Tabeli 7.21. 3D EM model realizovan u softveru WIPL-D takođe je dat na Slici 7.41. Amplitudska karakteristika ovakvog rezonatora prikazana je na Slici 7.42. Širina trodecibelskog propusnog opsega (B_{3dB}) je 680 MHz.

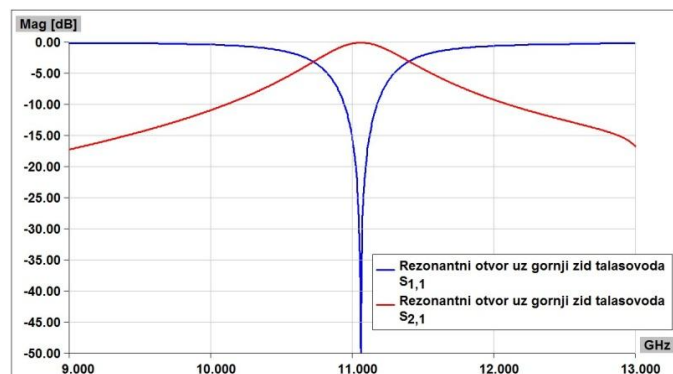


Slika 7.41. Rezonantni otvor na metalnoj pregradi vezan uz gornji zid talasovoda:

a) 3D model, b) WIPL-D model.

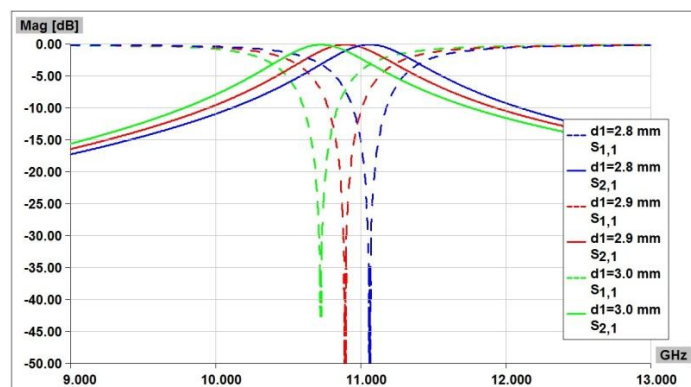
Tabela 7.21. Dimenzije rezonantnog otvora na pregradi sa Slike 7.41.

Dimenzija [mm]	d_1	d_2	c_1	c_2	p
Rezonantni otvor R	2.80	2.10	1.50	0.25	0.80

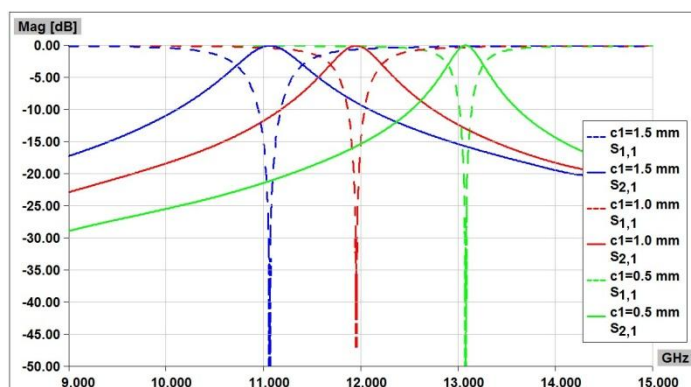


Slika 7.42. Amplitudska karakteristika rezonantnog otvora na metalnoj pregradi sa Slike 7.41.

Amplitudska karakteristika rezonantne pregrade analizirana je za različite vrednosti parametara rezonantnog otvora. Na Slici 7.43 prikazane su upoređene amplitudske karakteristike, kada se menja samo jedna dimenzija rezonatora. Prema dobijenim rezultatima, primećuje se da promena dužine rezonatora (parametar d_1 na Slici 7.41) prevashodno utiče na rezonantnu učestanost (f_0), dok se širina trodecibelskog propusnog opsega (B_{3dB}) ne menja (Slika 7.43a). Sa druge strane, varijacija širine proreza rezonatora (parametar c_1 na Slici 7.41) izaziva promenu i rezonantne učestanosti i propusnog opsega: sa povećanjem c_1 rezonantna učestanost se pomera ka nižim vrednostima, dok propusni opseg postaje širi (Slika 7.43b).



(a)

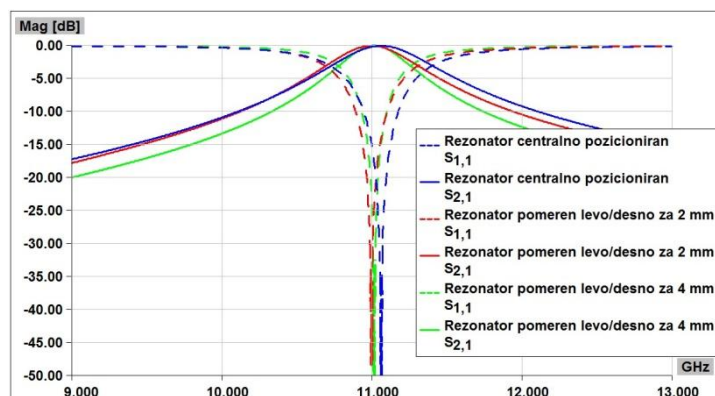


(b)

Slika 7.43. Poređenje odziva rezonantne pregrade sa Slike 7.41 za sledeće slučajeve:

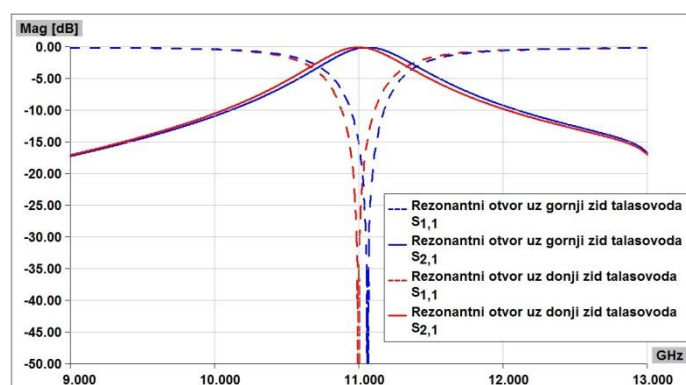
- a) d_1 se menja, $d_2 = 2.1$ mm, $c_1 = 1.5$ mm, $c_2 = 0.25$ mm, $p = 0.8$ mm,
- b) $d_1 = 2.8$ mm, $d_2 = 2.1$ mm, c_1 se menja, $c_2 = 0.25$ mm, $p = 0.8$ mm.

Analiziran je uticaj promene položaja rezonatora na pregradi na amplitudsku karakteristiku. Ako se rezonator udalji od sredine pločice, tj. pomeri se levo ili desno u odnosu na centralni položaj za isto rastojanje, odziv se menja na sledeći način: povećanje rastojanja rezultuje užim opsegom, dok rezonantna učestanost praktično ostaje nepromenjena (relativna promena rezonantne učestanosti u razmatranim slučajevima je manja od 1 %, u poređenju sa usvojenom referentnom vrednošću $f_0 = 11.069$ GHz za model kada je rezonantni otvor centralno pozicioniran) (Slika 7.44).



Slika 7.44. Poređenje amplitudskih karakteristika rezonantne pregrade kada se rezonator sa Slike 7.41 udaljava od centralne pozicije.

Amplitudska karakteristika rezonantne pregrade je ispitana i kada se rezonantni otvor veže uz donji zid talasovoda. Pokazuje se da nema značajne promene u pogledu rezonantne učestanosti i širine propusnog opsega, kao što se može videti na Slici 7.45 za razmatrani primer rezonatora sa $f_0 = 11$ GHz. Tačnije, pozicioniranje rezonantnog otvora uz donji zid talasovoda unosi relativnu promenu rezonantne učestanosti za 0.6 % i relativnu promenu širine propusnog opsega za 3.2 %, u poređenju sa usvojenim referentnim vrednostima za model kada je rezonantni otvor uz gornji zid talasovoda ($f_0 = 11.069$ GHz i $B_{3dB} = 683$ MHz za odziv sa Slike 7.42).

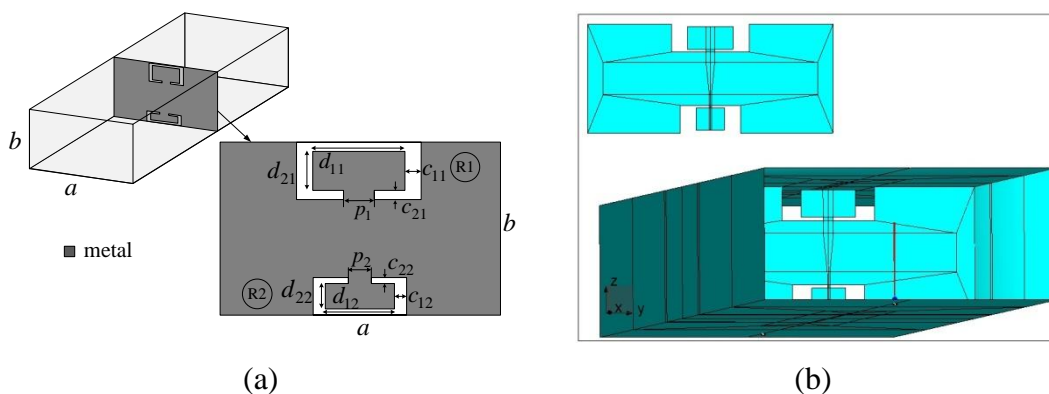


Slika 7.45. Poređenje amplitudskih karakteristika rezonantne pregrade sa rezonantnim otvorom sa Slike 7.41 uz gornji odnosno donji zid talasovoda.

Potrebno je naglasiti da predloženi način projektovanja filtera pomoću metalnih pregrada sa rezonantnim otvorima uz gornji i donji zid talasovoda pruža mogućnost ostvarivanja istih rezonantnih učestanosti kao u slučaju modela kod kojih se rezonatori

ne vezuju za zidove talasovoda, ali primenom kompaktnijih rezonatora u pogledu dimenzija u odnosu na polutalasnne rezonatore. Primera radi, razmatra se rezonator čija je rezonantna učestanost $f_0 = 9$ GHz. U slučaju kada rezonator nije vezan za zid talasovoda, prema oznakama na Slici 7.35, njegove dimenzije su sledeće: $d_1 = 6.0$ mm, $d_2 = 2.3$ mm, $c_1 = 1.5$ mm, $c_2 = 0.25$ mm, $p = 0.8$ mm. Stoga, površina pločice koju zauzima rezonator može se smanjiti i za 20 % kada se rezonator veže za zid talasovoda. Pošto onda rezonatori zauzimaju manje prostora na metalnoj pregradi, pokazuje se da se ovakav pristup može primeniti pri projektovanju filtera sa više opsega, a da pri tome nema međusobnog spreznjanja rezonatora na istoj pregradi.

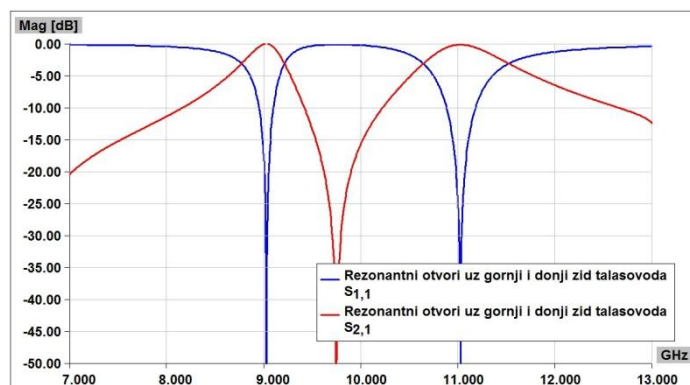
Prikazana rezonantna pregrada može se realizovati tako da ima više rezonantnih otvora i koristiti za realizaciju filtera sa više propusnih opsega učestanosti. Ovde se razmatra pregrada sa dve rezonantne učestanosti, $f_{01} = 9$ GHz i $f_{02} = 11$ GHz. U cilju ostvarivanja dva opsega učestanosti, primenjena je ravna metalna pregrada sa dva rezonantna otvora, od kojih se jedan ($f_{01} = 9$ GHz) nalazi uz gornji a drugi ($f_{02} = 11$ GHz) uz donji zid talasovoda, kao što je prikazano na Slici 7.46. Dimenzije rezonatora, prema oznakama na ovoj slici, date su u Tabeli 7.22. Takođe, 3D EM model realizovan u softveru WIPL-D prikazan je na Slici 7.46. Dobijena amplitudska karakteristika rezonatora data je na Slici 7.47, a parametri odziva (f_0 i B_{3dB} za svaki od opsega) dati su u Tabeli 7.23.



Slika 7.46. Rezonantni otvori na metalnoj pregradi vezani uz gornji i donji zid talasovoda: a) 3D model, b) WIPL-D model.

Tabela 7.22. Dimenzije rezonatora na pregradi sa Slike 7.46.

Dimenzija [mm]	d_{1i}	d_{2i}	c_{1i}	c_{2i}	p_i
Rezonator R1 ($i = 1$)	4.25	2.10	1.50	0.25	0.80
Rezonator R2 ($i = 2$)	2.65	2.10	1.50	0.25	0.20

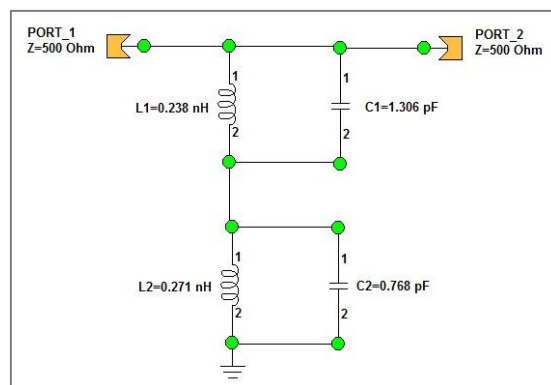


Slika 7.47. Amplitudska karakteristika rezonantne pregrade sa rezonantnim otvorima uz gornji i donji zid talasovoda sa Slike 7.46.

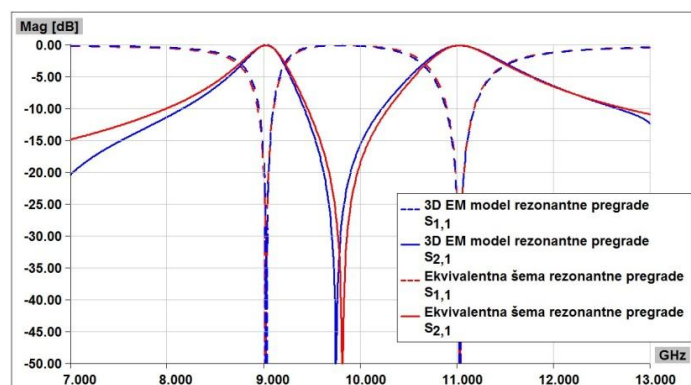
Tabela 7.23. Parametri amplitudske karakteristike pregrade sa rezonantnim otvorima uz gornji i donji zid talasovoda sa Slike 7.46.

Propusni opseg	f_0 [GHz]	B_{3dB} [MHz]
Gornji (rezonator R1)	9.027	442
Donji (rezonator R2)	11.032	881

Za ovaj model predložena je ekvivalentna šema sa paralelnim LC kolima u softveru WIPL-D Microwave Pro i prikazana na Slici 7.48. Vrednosti parametara koncentrisanih elemenata proračunate su na osnovu formula (7.4). Dobijene vrednosti iznose: $L_1 = 0.238$ nH, $C_1 = 1.306$ pF (za rezonator na $f_{01} = 9$ GHz), $L_2 = 0.271$ nH, $C_2 = 0.768$ pF (za rezonator na $f_{02} = 11$ GHz). Impedansa pristupa iznosi $Z = 500 \Omega$. Ova vrednost odgovara talasnoj impedansi talasovoda na učestanosti od 10 GHz, što je zapravo učestanost između dve razmatrane (9 GHz i 11 GHz). Poređenje amplitudskih karakteristika 3D EM modela rezonatora i ekvivalentne šeme prikazano je na Slici 7.49. Može se primetiti relativno dobro slaganje odziva.



Slika 7.48. Ekvivalentna šema rezonantne pregrade sa dva rezonantna otvora sa
Slike 7.46.

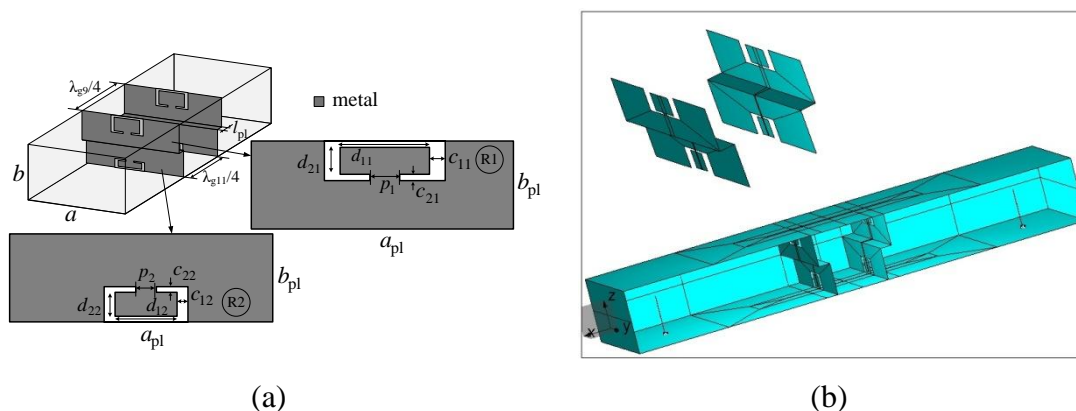


Slika 7.49. Poređenje amplitudskih karakteristika 3D EM modela rezonantne pregrade
sa Slike 7.46 i ekvivalentne šeme.

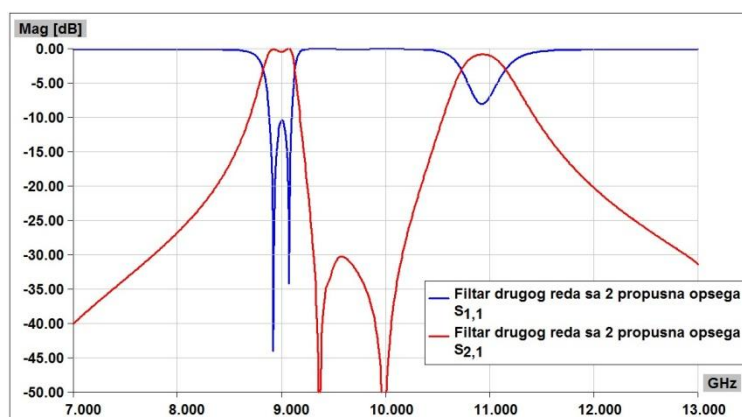
Kao što se može primetiti, prikazano rešenje može se iskoristiti za projektovanje filtra sa dva propusna opsega na relativno jednostavan način. Pošto nema međusobnog spreznja između rezonatora na istoj pregradi, svaki opseg učestanosti može se nezavisno kontrolisati podešavanjem samo odgovarajućeg rezonatora.

Polazeći od prethodno opisanog načina projektovanja, realizovan je model filtra drugog reda sa dva propusna opsega. U ovom slučaju, koriste se savijene metalne pregrade sa rezonantnim otvorima, kako bi se ostvarili invertori u vidu sekcija talasovoda dužine $\lambda_g/4$ za svaku od centralnih učestanosti ($f_{01} = 9$ GHz, $f_{02} = 11$ GHz). Model predloženog filtra prikazan je na Slici 7.50, kao i 3D EM model u softveru WIPL-D. Dimenzije rezonatora, prema oznakama na toj slici, date su u Tabeli 7.22. Takođe, $l_{pl} = (\lambda_{g9} - \lambda_{g11})/8 = 1.84$ mm, $a_{pl} = a = 22.86$ mm, $b_{pl} = b/2 = 5.08$ mm.

Dobijena amplitudska karakteristika filtra data je na Slici 7.51, a parametri odziva (f_0 i B_{3dB} za svaki od opsega) dati su u Tabeli 7.24.



Slika 7.50. Filtar sa dva propusna opsega, drugog reda, sa rezonantnim otvorima uz gornji i donji zid talasovoda: a) 3D model, b) WIPL-D model.



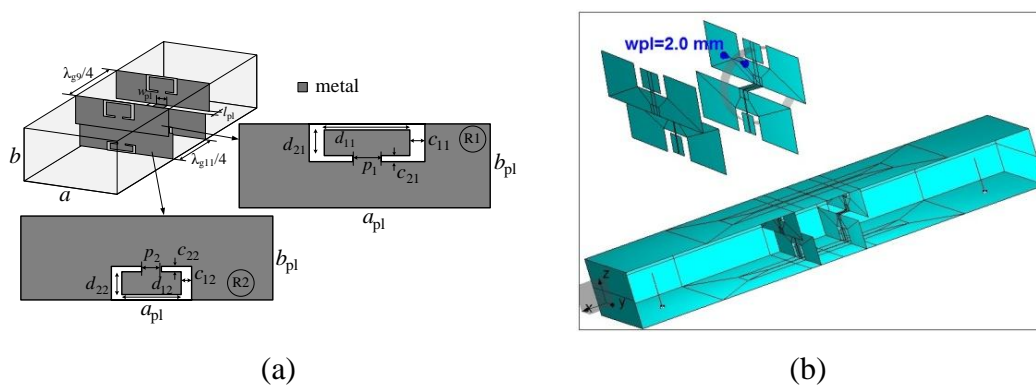
Slika 7.51. Amplitudska karakteristika filtra sa dva propusna opsega, drugog reda, sa Slike 7.50.

Tabela 7.24. Parametri amplitudske karakteristike filtra drugog reda sa Slike 7.50.

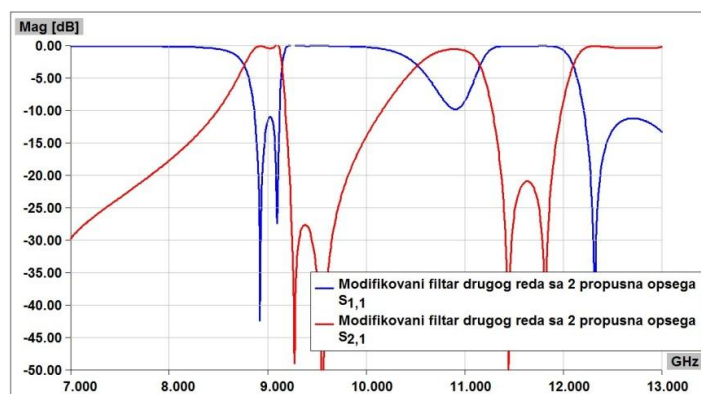
Propusni opseg	f_0 [GHz]	B_{3dB} [MHz]
Gornji (rezonator R1)	9.007	315
Donji (rezonator R2)	10.927	485

U cilju ostvarivanja boljeg prilagođenja, predloženi model filtra može se modifikovati. Pločica koja spaja delove metalne pregrade sa rezonantnim otvorima može se realizovati na različite načine i može biti kraća od širine talasovoda. Ona se može projektovati tako da bude uska i da spaja samo centralne delove pregrada, kao što

je prikazano na Slici 7.52. Sve dimenzije ostaju nepromenjene, osim širine pločice koja sada iznosi $w_{pl} = 2$ mm. Dobijena amplitudska karakteristika filtra data je na Slici 7.53, a parametri odziva (f_0 i B_{3dB} za svaki od opsega) dati su u Tabeli 7.25. Primećuje se da je prilagođenje poboljšano za drugi opseg učestanosti ($f_{02} = 11$ GHz), doduše po cenu šireg opsega. Međutim, zahtevana širina propusnog opsega može se ostvariti dodatnom modifikacijom odgovarajućeg rezonatora. Uočava se i pojava nule prenosne funkcije odmah iza gornjeg propusnog opsega, što ukazuje na to da način realizacije spoja između delova metalnih pregrada sa rezonantnim otvorima utiče upravo na taj propusni opseg.



Slika 7.52. Modifikovani filter sa dva propusna opsega, drugog reda, sa rezonantnim otvorima uz gornji i donji zid talasovoda: a) 3D model, b) WIPL-D model.



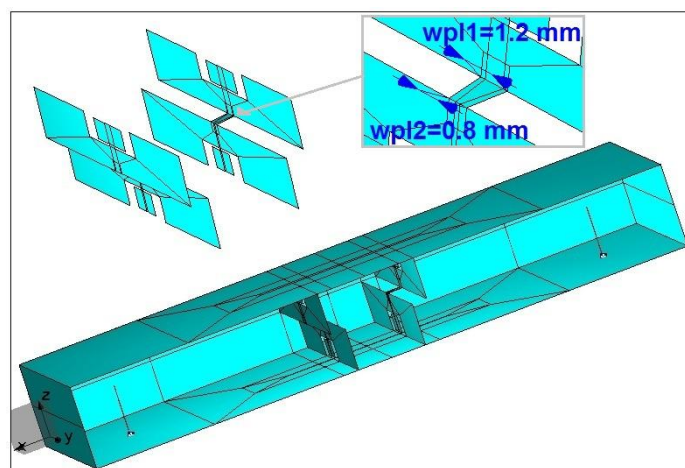
Slika 7.53. Amplitudska karakteristika modifikovanog filtra sa dva propusna opsega, sa Slike 7.52.

Tabela 7.25. Parametri amplitudske karakteristike modifikovanog filtra drugog reda sa

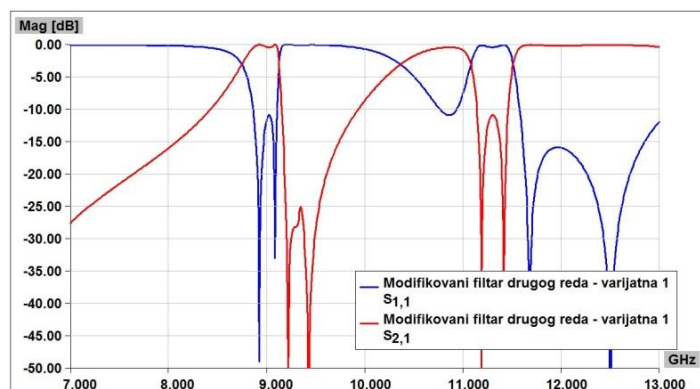
Slike 7.52.

Propusni opseg	f_0 [GHz]	B_{3dB} [MHz]
Gornji (rezonator R1)	9.027	398
Donji (rezonator R2)	10.905	681

Predlaže se još nekoliko alternativnih načina spajanja delova metalnih pregrada sa rezonantnim otvorima. Za sve njih karakteristična je pojava nule prenosne funkcije iza gornjeg propusnog opsega. Pločica na spoju može biti u obliku trapeza (Slika 7.54). Primera radi, usvojeno je da je širina pločice na ivici gornje polovine pregrade $w_{pl1} = 1.2$ mm, a na ivici donje polovine pregrade $w_{pl2} = 0.8$ mm. Ostale dimenzije su iste kao u prethodnom modelu i date su u Tabeli 7.22. Amplitudska karakteristika filtra prikazana je na Slici 7.55, a parametri odziva (f_0 i B_{3dB} za svaki od opsega) dati su u Tabeli 7.26.



Slika 7.54. WIPL-D model modifikovanog filtra sa dva propusna opsega, drugog reda, sa rezonantnim otvorima uz gornji i donji zid talasovoda (varijanta 1).

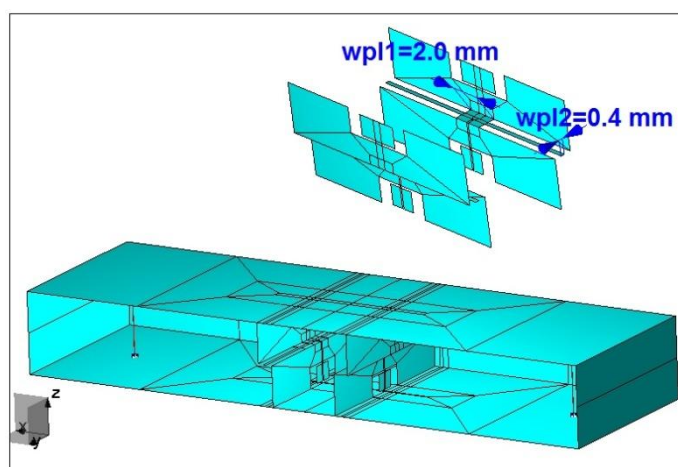


Slika 7.55. Amplitudska karakteristika modifikovanog filtra sa dva propusna opsega, sa Slike 7.54.

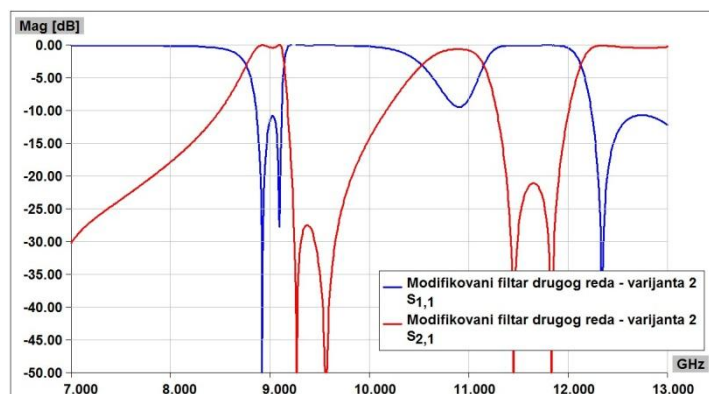
Tabela 7.26. Parametri amplitudske karakteristike modifikovanog filtra sa Slike 7.54.

Propusni opseg	f_0 [GHz]	B_{3dB} [MHz]
Gornji (rezonator R1)	9.029	398
Donji (rezonator R2)	10.864	756

Sledeća varijanta realizacije spoja između delova pregrade sa rezonantnim otvorima prikazana je na Slici 7.56. Naime, spoj je modelovan pomoću centralno postavljene pločice širine $w_{p11} = 2.0$ mm i dodatnih metalnih traka sa strane širine $w_{p12} = 0.4$ mm. Ostale dimenzije su iste kao u prethodnom modelu. Amplitudska karakteristika filtra prikazana je na Slici 7.57, a parametri odziva (f_0 i B_{3dB} za svaki od opsega) dati su u Tabeli 7.27.



Slika 7.56. WIPL-D model modifikovanog filtra sa dva propusna opsega, drugog reda, sa rezonantnim otvorima uz gornji i donji zid talasovoda (varijanta 2).

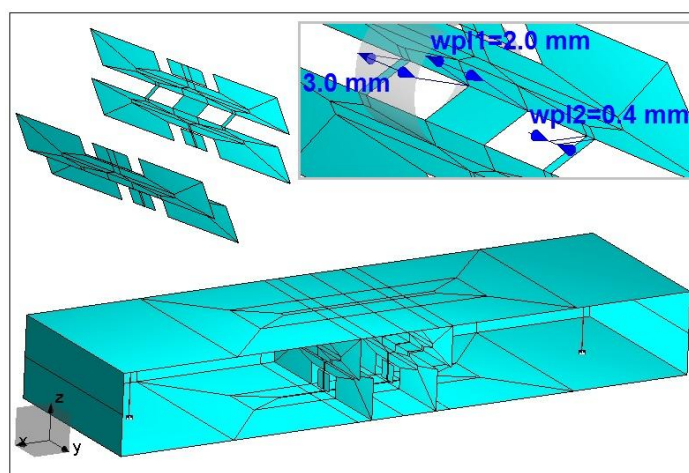


Slika 7.57. Amplitudska karakteristika modifikovanog filtra sa dva propusna opsega, sa Slike 7.56.

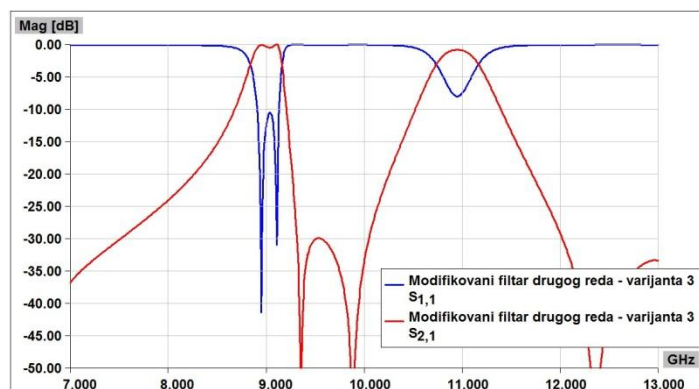
Tabela 7.27. Parametri amplitudske karakteristike modifikovanog filtra sa Slike 7.56.

Propusni opseg	f_0 [GHz]	B_{3dB} [MHz]
Gornji (rezonator R1)	9.029	395
Donji (rezonator R2)	10.905	671

Poslednja razmatrana varijanta realizacije spoja između delova pregrade sa rezonantnim otvorima prikazana je na Slici 7.58. Spoj je modelovan pomoću centralno postavljene pločice širine $w_{p11} = 2.0$ mm i dodatnih metalnih traka sa strane širine $w_{p12} = 0.4$ mm, koje takođe spajaju gornji i donji deo pregrade. Ostale dimenzije su iste kao u prethodnom modelu. Amplitudska karakteristika prikazana je na Slici 7.59, a parametri odziva (f_0 i B_{3dB} za svaki od opsega) dati su u Tabeli 7.28.



Slika 7.58. WIPL-D model modifikovanog filtra sa dva propusna opsega, drugog reda, sa rezonantnim otvorima uz gornji i donji zid talasovoda (varijanta 3).



Slika 7.59. Amplitudska karakteristika modifikovanog filtra sa dva propusna opsega, sa Slike 7.58.

Tabela 7.28. Parametri amplitudske karakteristike modifikovanog filtra sa Slike 7.58.

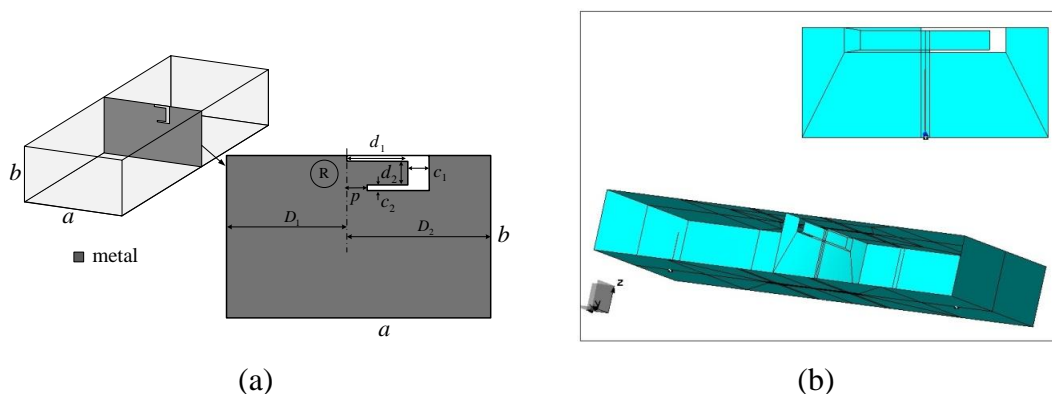
Propusni opseg	f_0 [GHz]	B_{3dB} [MHz]
Gornji (rezonator R1)	9.039	335
Donji (rezonator R2)	10.951	489

7.2.2 Talasovodni rezonator sa asimetrično postavljenim rezonantnim otvorom u metalnoj pregradi za realizaciju filtra propusnika uskog opsega učestanosti

Predlaže se talasovodni rezonator sa asimetrično postavljenim rezonantnim otvorom u metalnoj pregradi uz gornji zid talasovoda. Pregrada se postavlja u H ravan talasovoda, a rezonantni otvori se nalaze uz gornji, odnosno donji zid talasovoda. Korišćenjem ovakve rezonantne pregrade može se realizovati filter propusnik uskog opsega učestanosti. Pošto nema sprege između rezonatora na istoj pregradi, predloženi metod je pogodan za projektovanje filtera sa više opsega, a u disertaciji je dat primer sa jednim propusnim opsegom. Obzirom na uzak propusni opseg, ovakvi filteri mogu se primeniti u sistemima u kojima treba izvršiti precizno selektovanje opsega učestanosti koje treba propustiti, a potisnuti signale na bliskim učestanostima.

Na Slici 7.60 prikazan je model rezonatora koji sadrži metalnu pregradu sa asimetrično postavljenim rezonantnim otvorom uz gornji zid talasovoda. Parametri rezonatora su podešeni kako bi se ostvarila rezonantna učestanost od 11 GHz. Prema oznakama na Slici 7.60, ove dimenzije navedene su u Tabeli 7.29. Pozicija rezonantnog otvora određena je parametrima $D_1 = 11.03$ mm i $D_2 = 11.83$ mm. 3D EM model realizovan u softveru WIPL-D takođe je dat na Slici 7.60. Amplitudska karakteristika

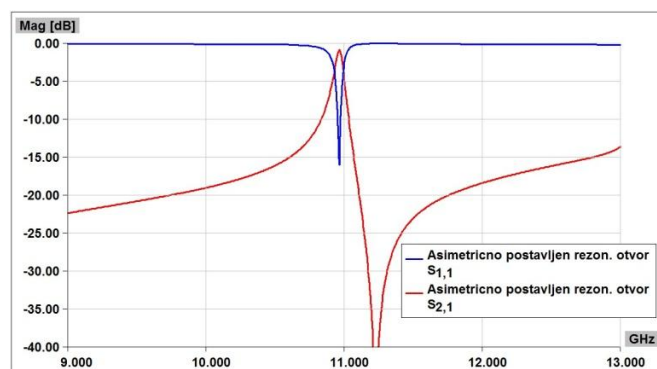
rezonatora prikazana je na Slici 7.61. Širina trodecibelskog propusnog opsega (B_{3dB}) je 68 MHz.



Slika 7.60. Talasovodni rezonator sa asimetrično postavljenim rezonantnim otvorom uz gornji zid talasovoda: a) 3D model, b) WIPL-D model.

Tabela 7.29. Dimenzije rezonatora na pregradi sa Slike 7.60.

Dimenzija [mm]	d_1	d_2	c_1	c_2	p
Rezonator R	6.40	1.80	1.50	0.25	0.80



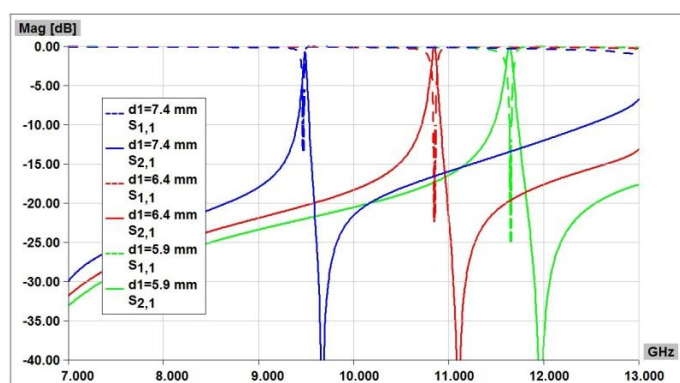
Slika 7.61. Amplitudska karakteristika rezonatora sa asimetrično postavljenim rezonantnim otvorom sa Slike 7.60.

Analiziran je odziv rezonatora u zavisnosti od parametara rezonantnog otvora i njegove pozicije na pregradi. Na Slici 7.62 prikazano je poređenje amplitudskih karakteristika kada se menja dužina proreza rezonatora. Skraćivanjem dužine rezonatora povećava se rezonantna učestanost, ali i širina trodecibelskog propusnog opsega (Tabela 7.30). Takođe, udaljavanje rezonantnog otvora od centralne pozicije dovodi do promene frekvencijskog odziva. Na Slici 7.63 prikazane su upoređene amplitudske

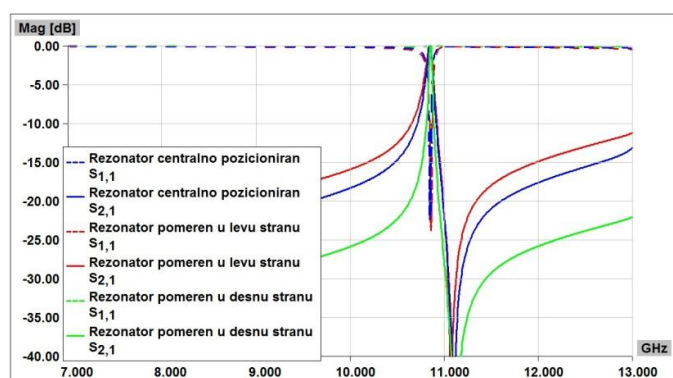
karakteristike u slučaju pomeranja rezonatora u levu odnosno desnu stranu za isto rastojanje od 3 mm. Uočava se da pomeranje rezonatora u desno uzrokuje sužavanje propusnog opsega, dok pomeranje u levu stranu dovodi do širenja propusnog opsega.

Tabela 7.30. Uticaj dužine rezonantnog otvora sa Slike 7.60 na rezonantnu učestanost i širinu propusnog opsega.

$d_2 = 2.1 \text{ mm}, c_1 = 1.5 \text{ mm}, c_2 = 0.25 \text{ mm}, p = 0.8 \text{ mm}$		
d_1 [mm]	f_0 [GHz]	$B_{3\text{dB}}$ [MHz]
5.9	11.656	86
6.4	10.845	64
7.4	9.491	43



Slika 7.62. Poređenje amplitudskih karakteristika rezonatora za različite vrednosti dužine preseka (d_1): $d_2 = 2.1 \text{ mm}, c_1 = 1.5 \text{ mm}, c_2 = 0.25 \text{ mm}, p = 0.8 \text{ mm}$.



Slika 7.63. Poređenje amplitudskih karakteristika rezonatora za različite položaje rezonantnog otvora.

8 Talasovodni filtri nepropusnici opsega učestanosti

U ovom poglavlju detaljno se razmatraju filtri nepropusnici jednog ili više opsega učestanosti. Predlaže se novi metod projektovanja rezonatora, kao i filtara višega reda. Prikazani su modeli filtara primenom polutalasnih i četvrttalasnih rezonatora, sa pregradama u H ravni i E ravni. Štampane pregrade ostvaruju se u tehnici planarnih vodova.

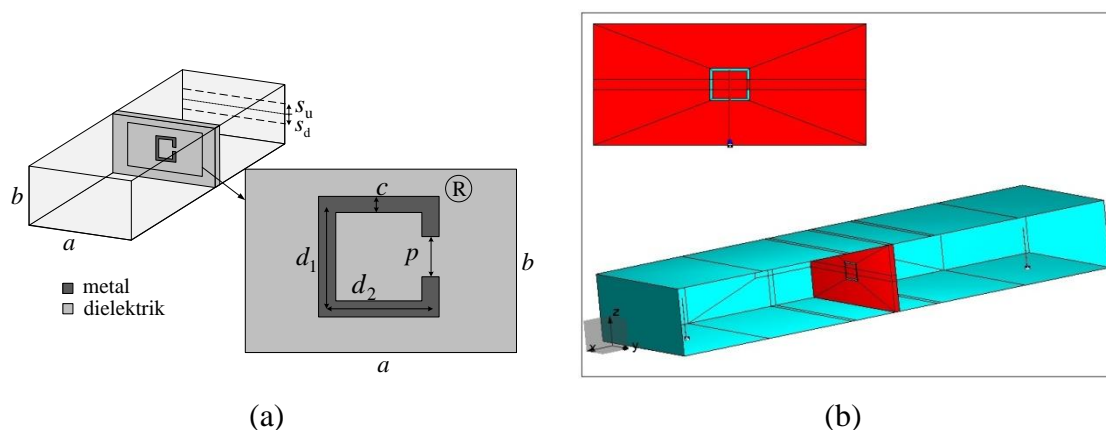
8.1 Talasovodni filtri nepropusnici opsega učestanosti primenom polutalasnih pravougaonih rezonatora

Projektovanje ovih filtara bazira se na primeni polutalasnih pravougaonih rezonatora sa prorezom. Polazi se od modela prikazanih u [50-51] i predlažu se novi modeli rezonatora i filtara, koji će ovde biti prikazani. Pregrade se postavljaju u H ravan, odnosno u transverzalnu ravan talasovoda, a moguća su i rešenja sa pregradama u E ravni, kao i sa kombinacijom ta dva slučaja.

8.1.1 Polutaladni štampani rezonator na dielektričnoj pregradi

Najpre se razmatraju modeli rezonatora sa jednom rezonantnom učestanosti i ispituje se uticaj načina realizacije pregrada na odziv rezonatora. Dobijeni rezultati bitni su za razvoj filtara višega reda sa više opsega, kada treba primeniti više pregrada.

Polazi se od modela rezonatora realizovanog u vidu pregrade čije su dimenzije jednake dimenzijama poprečnog preseka talasovoda (Slika 8.1). Ovakav model može se naći u dostupnoj literaturi, a detaljno je analiziran i u [74-75]. Za štampanu pregradu korišćen je supstrat RT/Duroid 5880, čiji su parametri dati u Tabeli 7.1. Rezonator je postavljen centralno na pregradi i projektovan tako da ima rezonantnu učestanost $f_0 = 11.95$ GHz, pa su njegove dimenzije, prema oznakama na Slici 8.1, date u Tabeli 8.1. Model rezonatora realizovan u softveru WIPL-D prikazan je takođe na Slici 8.1. Amplitudska karakteristika rezonatora prikazana je na Slici 8.2. Širina trodecibelskog nepropusnog opsega (B_{3dB}) je 345 MHz.

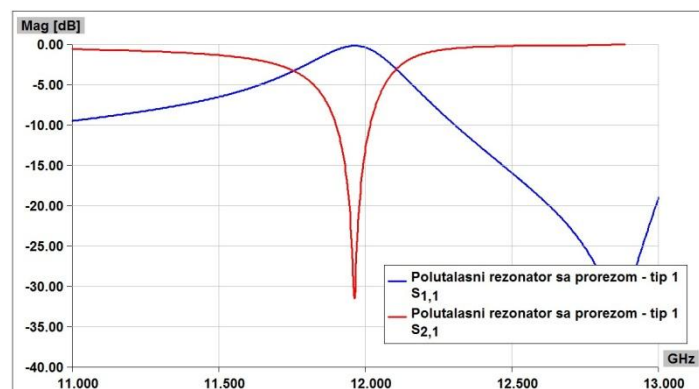


Slika 8.1. Polutalasnog pravougaonog rezonatora sa prorezom na dielektričnoj pregradi čije su dimenzije jednake dimenzijama poprečnog preseka talasovoda (tip 1):

a) 3D model, b) WIPL-D model.

Tabela 8.1. Dimenzije rezonatora na pregradi sa Slike 8.1.

Dimenzija [mm]	d_1	d_2	c	p
Rezonator R	2.5	3.1	0.2	0.9



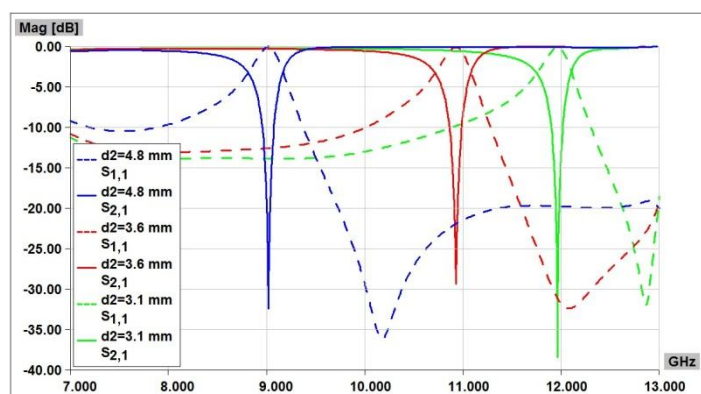
Slika 8.2. Amplitudska karakteristika polutalasnog pravougaonog rezonatora sa prorezom na dielektričnoj pregradi sa Slike 8.1.

Amplitudska karakteristika rezonatora je analizirana u zavisnosti od promene njegovih parametara i položaja na pregradi. U Tabeli 8.2 dati su rezultati dobijeni varijacijom dužine i širine štampanog voda kojim je realizovan rezonator, a prikazani su i na Slici 8.3. Uočava se da promena dužine voda, za izabranu širinu voda i širinu proreza, utiče na položaj rezonantne učestanosti, tačnije povećanje dužine rezonatora dovodi do smanjenja rezonantne učestanosti, ali širina trodecibelskog nepropusnog

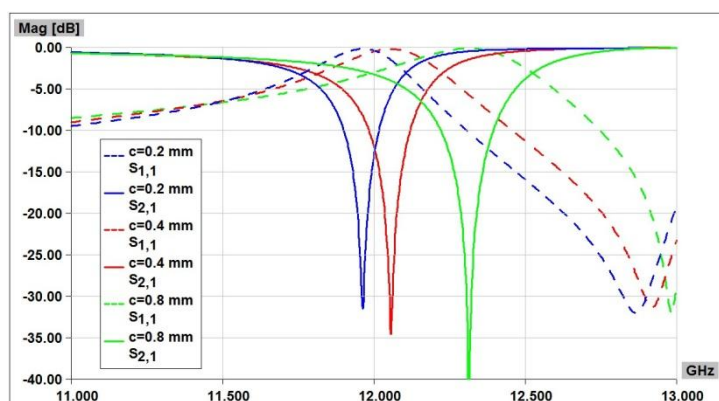
opsega nije značajno izmenjena. Sa druge strane, ako se menja samo širina voda, dolazi prevashodno do promene širine nepropusnog opsega.

Tabela 8.2. Uticaj dužine i širine štampanog voda kojim je realizovan rezonator sa Slike 8.1 na centralnu učestanost i širinu nepropusnog opsega.

$d_1 = 2.5 \text{ mm}, c = 0.2 \text{ mm},$ $p = 0.9 \text{ mm}$			$d_1 = 2.5 \text{ mm}, d_2 = 3.1 \text{ mm},$ $p = 0.9 \text{ mm}$		
d_2 [mm]	f_0 [GHz]	$B_{3\text{dB}}$ [MHz]	c [mm]	f_0 [GHz]	$B_{3\text{dB}}$ [MHz]
4.8	9.020	373	0.2	11.966	368
3.6	10.929	383	0.4	12.056	430
3.1	11.966	368	0.8	12.314	546



(a)

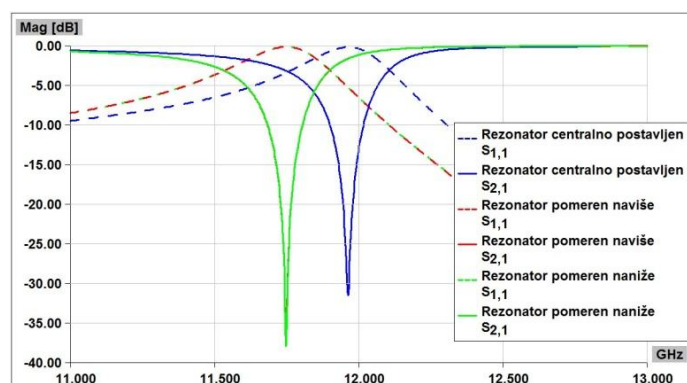


(b)

Slika 8.3. Poređenje amplitudskih karakteristika rezonatora sa Slike 8.1:

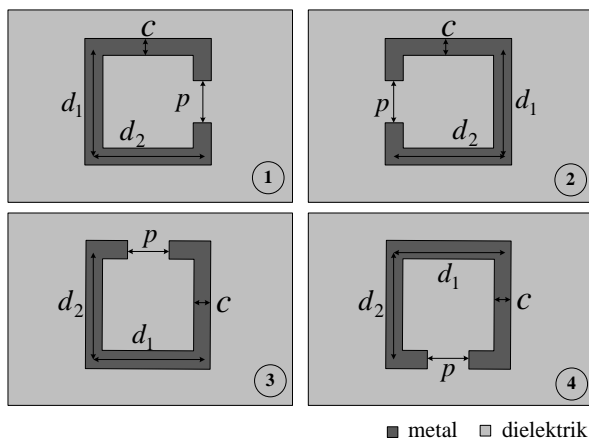
- $d_1 = 2.5 \text{ mm}, d_2$ se menja, $c = 0.2 \text{ mm}, p = 0.9 \text{ mm},$
- $d_1 = 2.5 \text{ mm}, d_2 = 3.1 \text{ mm}, c$ se menja, $p = 0.9 \text{ mm}.$

Ispitan je uticaj položaja rezonatora na pregradi na amplitudsku karakteristiku. Rezonator je pomeren iznad i ispod centralnog položaja i upoređeni su odzivi. Ovi rezultati su prikazani na Slici 8.4 za slučaj kada se rezonator pomera naviše i naniže za $s_u = s_d = 2.85$ mm u odnosu na centralni položaj. U oba slučaja dolazi do smanjenja vrednosti rezonantne učestanosti i ona iznosi $f_0 = 11.75$ GHz.

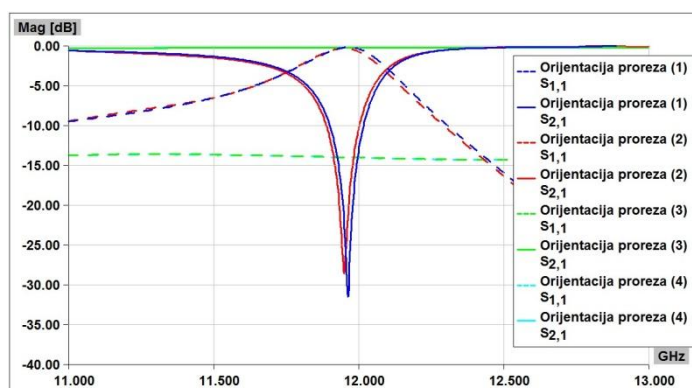


Slika 8.4. Poređenje amplitudskih karakteristika rezonatora sa Slike 8.1 u slučaju promene njegovog položaja na pregradi.

Konačno, amplitudska karakteristika ispitana je i u zavisnosti od orijentacije proreza rezonatora na pregradi (Slika 8.5a). Dobijeni rezultati za rezonator čije su dimenzije navedene u Tabeli 8.2 prikazani su na Slici 8.5b. Pokazuje se da rezonantna pregrada ima karakteristiku nepropusnika opsega učestanosti samo za dve orijentacije proreza, tj. kada se prorez nalazi sa leve ili desne strane prstena. Kada se prorez rezonatora nalazi sa gornje ili donje strane prstena, štampana pregrada u H ravni nema karakteristiku nepropusnika opsega. Stoga se takvi modeli neće dalje razmatrati. Od interesa je rezonator kod koga se prorez nalazi sa desne strane prstena, i on će se dalje koristiti u modelima.



(a)



(b)

Slika 8.5. a) Razmatrani položaji rezonatora u pogledu orijentacije proreza na prstenu.

b) Poređenje amplitudskih karakteristika u zavisnosti od orijentacije proreza rezonatora.

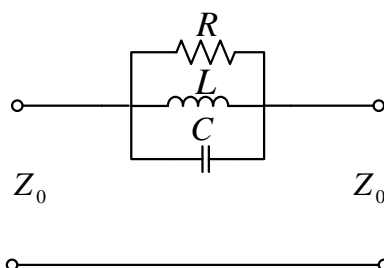
Za prikazani model rezonatora predlaže se ekvivalentna šema (Slika 8.6). Rezonator je predstavljen jednim redno vezanim paralelnim RLC kolom tako da su i gubici uzeti u obzir. Ekstrakcija parametara kola vrši se polazeći od izraza za impedansu paralelnog RLC kola u funkciji kompleksne učestanosti s ,

$$Z = \frac{1}{G + \frac{1}{sL} + sC} = \frac{1}{\frac{1}{R} + \frac{1}{sL} + sC}. \quad (8.1)$$

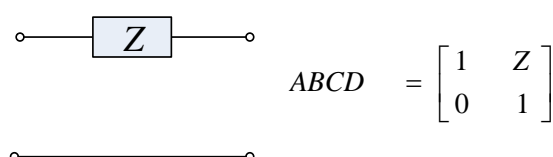
Parametar s_{11} izražen preko ABCD parametara glasi

$$s_{11} = \frac{A + \frac{B}{Z_0} - CZ_0 - D}{A + \frac{B}{Z_0} + CZ_0 + D}. \quad (8.2)$$

Naime, imajući u vidu $ABCD$ parametre redno vezane impedanse (Slika 8.7) [9], [12] i mogućnost izražavanja s -parametara preko $ABCD$ parametara, dolazi se do traženih parametara ekvivalentne šeme. Softverski paket Mathematica [70] primenjen je kao alat za proračun parametara. Proračun je dat u Prilogu 3, a ovde su navedene samo krajnje formule.



Slika 8.6. Ekvivalentna šema rezonatora sa Slike 8.1 u vidu RLC kola.



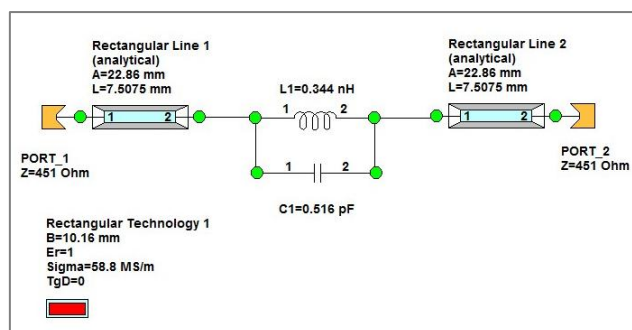
Slika 8.7. $ABCD$ parametri redno vezane impedanse.

Formule za proračun parametara RLC kola date su sa:

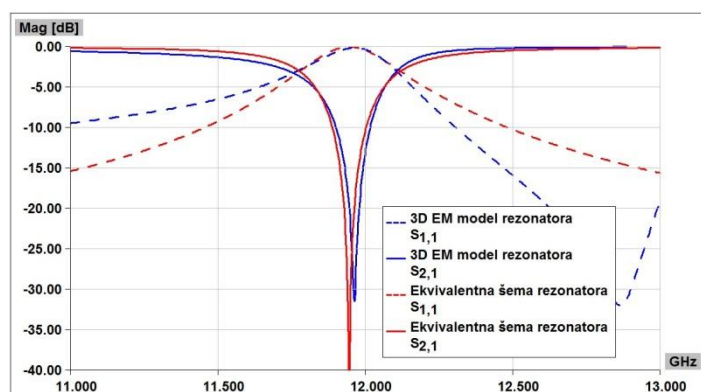
$$\begin{aligned}
 R &= \frac{2|s_{11}(j\omega_0)|Z_0}{1-|s_{11}(j\omega_0)|}, \\
 L &= \frac{2B_{3dB}|s_{11}(j\omega_0)|Z_0}{\omega_0^2}, \\
 C &= \frac{1}{2B_{3dB}|s_{11}(j\omega_0)|Z_0},
 \end{aligned} \tag{8.3}$$

gde je R otpornost otpornika, L induktivnost kalema, C kapacitivnost kondenzatora, ω_0 centralna kružna učestanost opsega u [rad/s], $|s_{11}(j\omega_0)|$ amplitudska karakteristika parametra s_{11} na centralnoj učestanosti, B_{3dB} širina trodecibelskog nepropusnog opsega, Z_0 nominalna impedansa koja odgovara talasnoj impedansi talasovoda na centralnoj učestanosti. Pošto je u pitanju prostiranje TE_{10} talasa, ona se računa na osnovu jednačine (2.46).

Vrednosti parametara koji figurišu u formulama očitavaju se sa grafika odziva dobijenog na osnovu 3D EM modela rezonatora. Talasna impedansa na učestanosti 11.95 GHz iznosi 451 Ω . Za posmatrani rezonator, ako se zanemare gubici štampane pregrade, vrednosti parametara LC kola, nakon zamene odgovarajućih vrednosti u formule (8.3) iznose: $L = 0.344$ nH, $C = 0.516$ pF. Takođe, dodata je i sekcija talasovoda dužine $\lambda_g/4 = 7.51$ mm, za koju postoji odgovarajući element u softveru, radi ekvivalentiranja sa 3D modelom. Na Slici 8.8 prikazana je ekvivalentna šema napravljena u softveru WIPL-D. Na Slici 8.9 upoređeni su odzivi 3D EM modela rezonatora sa Slike 8.1 i ekvivalentne šeme i primećuje se dobro slaganje rezultata.



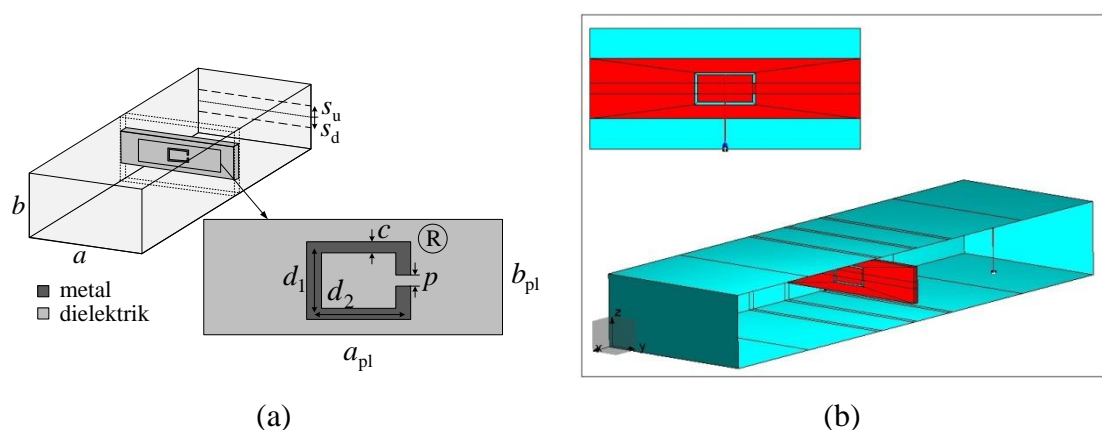
Slika 8.8. Ekvivalentna šema polutalasnog pravougaonog rezonatora sa prorezom, sa jednom rezonantnom učestanosti, sa Slike 8.1.



Slika 8.9. Poređenje amplitudskih karakteristika 3D EM modela rezonatora sa Slike 8.1 i njegove ekvivalentne šeme.

Drugi tip pregrade koji se uvodi [75] realizovan je postavljanjem dielektrične pločice čija je veličina jednaka polovini površine poprečnog preseka talasovoda. Ona je pričvršćena za bočne zidove talasovoda, kao što je prikazano na Slici 8.10. Korišćen je

jedan polutalasni rezonator sa prorezom i njegove dimenzije su podešene tako da se ostvari rezonantna učestanost $f_0 = 9$ GHz. Prema oznakama na Slici 8.10, one su date u Tabeli 8.3. Dimenzije dielektrične pločice su $a_{pl} = 22.86$ mm i $b_{pl} = 5.08$ mm. Pločica zauzima centralni položaj u poprečnom preseku talasovoda, a rezonator je centralno postavljen na pločici. Na Slici 8.10 prikazan je i WIPL-D model rezonatora. Amplitudska karakteristika rezonatora prikazana je na Slici 8.11. Širina trodecibelskog nepropusnog opsega (B_{3dB}) je 277 MHz.

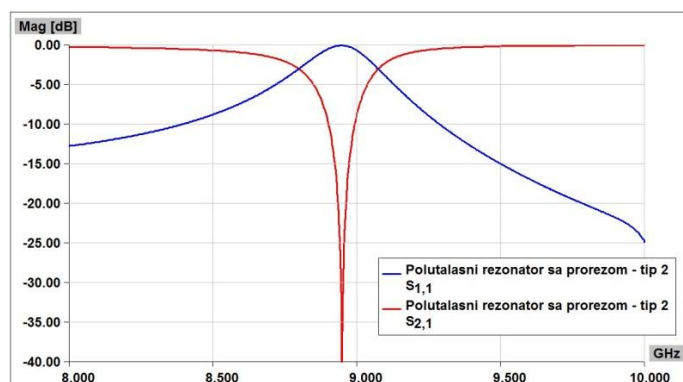


Slika 8.10. Polutalasni pravougaoni rezonator sa prorezom na dielektričnoj pregradi čija je veličina jednaka polovini površine poprečnog preseka talasovoda (tip 2):

a) 3D model, b) WIPL-D model.

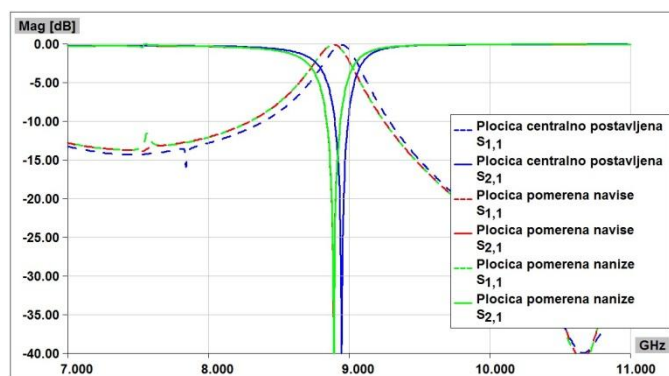
Tabela 8.3. Dimenzije rezonatora na pregradi sa Slike 8.10.

Dimenzija [mm]	d_1	d_2	c	p
Rezonator R	2.5	4.9	0.2	0.9



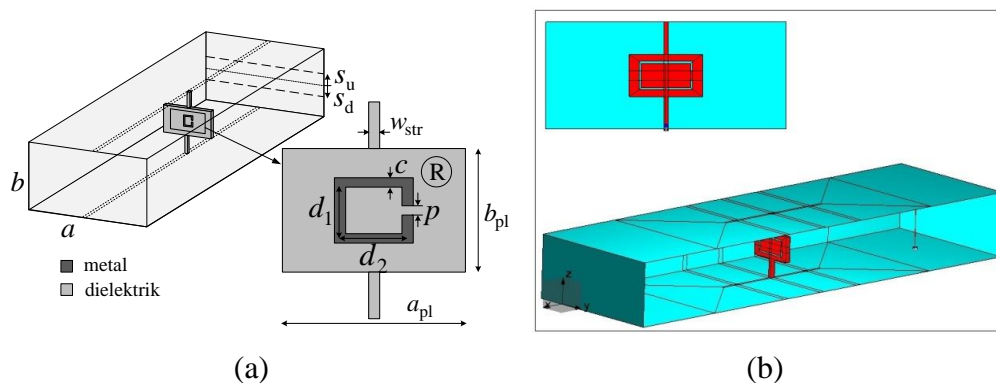
Slika 8.11. Amplitudska karakteristika polutalasnog pravougaonog rezonatora sa prorezom na dielektričnoj pregradi sa Slike 8.10.

Ispitan je uticaj pozicije pločice sa rezonatorom na amplitudsku karakteristiku. Naime, pločica je pomerenjena iznad i ispod centralnog položaja i upoređeni su odzivi. Ovi rezultati su prikazani na Slici 8.12 za slučaj kada se pločica pomera naviše i naniže za $s_u = s_d = 2.1$ mm u odnosu na centralni položaj. Uočava se da se rezonantna učestanost neznatno smanjuje pomerenjem pločice, što ujedno predstavlja pomerenje rezonatora, pa je efekat na odziv isti kao u slučaju pomerenja rezonatora za prethodni tip pregrade.



Slika 8.12. Poređenje amplitudskih karakteristika za različite pozicije dielektrične pločice u talasovodu za rezonator sa Slike 8.10.

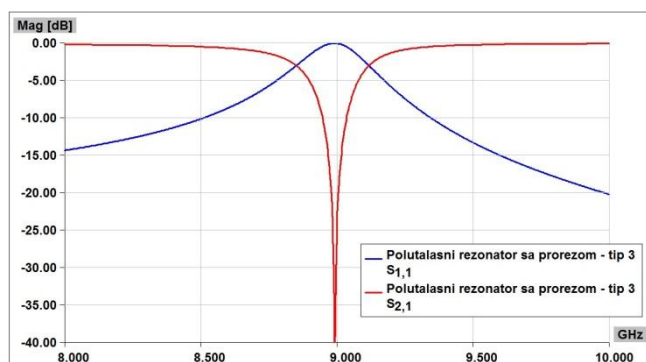
Treći tip pregrade je takođe nov [75-76] i realizovan je u vidu dielektrične pločice čije su dimenzije značajno manje od dimenzija poprečnog preseka talasovoda, a ona je tankim dielektričnim trakama pričvršćena za gornji i donji zid talasovoda. 3D model ovakve rezonantne pregrade prikazan je na Slici 8.13. Razmatra se rezonator čija je rezonantna učestanost $f_0 = 9$ GHz. Prema oznakama na Slici 8.13, njegove dimenzije su podešene na vrednosti date u Tabeli 8.4. Prepreka se sastoji od dielektrične pločice dimenzija $a_{pl} = 7$ mm i $b_{pl} = 4$ mm, pričvršćene dielektričnim trakama širine $w_{str} = 0.4$ mm za gornji i donji zid talasovoda. Pločica zauzima centralni položaj u poprečnom preseku talasovoda, a rezonator je centralno postavljen na pločici. Na Slici 8.13 prikazan je i WIPL-D model rezonatora. Amplitudska karakteristika rezonantne pregrade prikazana je na Slici 8.14. Širina trodecibelskog nepropusnog opsega (B_{3dB}) je 267 MHz.



Slika 8.13. Polutalasni pravougaoni rezonator sa prorezom na dielektričnoj pregradi, značajno manjoj od površine poprečnog preseka talasovoda (tip 3):
a) 3D model, b) WIPL-D model.

Tabela 8.4. Dimenzije rezonatora na pregradi sa Slike 8.13.

Dimenzija [mm]	d_1	d_2	c	p
Rezonator R	2.5	4.9	0.2	0.9



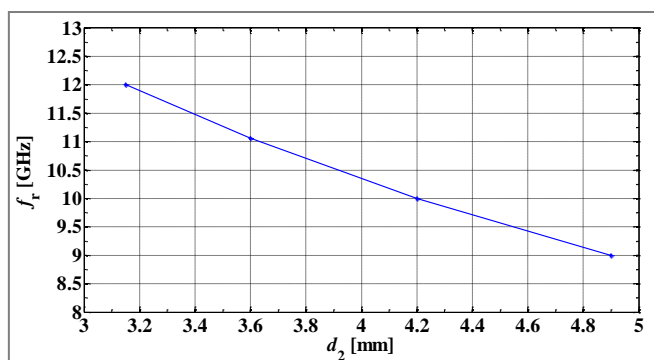
Slika 8.14. Amplitudska karakteristika polutalasnog pravougaonog rezonatora sa prorezom na dielektričnoj pregradi sa Slike 8.13.

Za ovaj tip pregrade ispitan je uticaj parametara rezonatora na amplitudsku karakteristiku i dobijeni rezultati dati su u Tabeli 8.5. Može se zaključiti da se rezonantna učestanost povećava kako se dužina (d_2) štampanog voda kojim se realizuje rezonator smanjuje. Varijacija rezonantne učestanosti u zavisnosti od dužine voda prikazana je na Slici 8.15. Na osnovu dobijenih odziva za različite vrednosti širine voda primećuje se da ona prevashodno utiče na širinu nepropusnog opsega, dok je pomeraj učestanosti relativno mali. Promena širine nepropusnog opsega u zavisnosti od širine

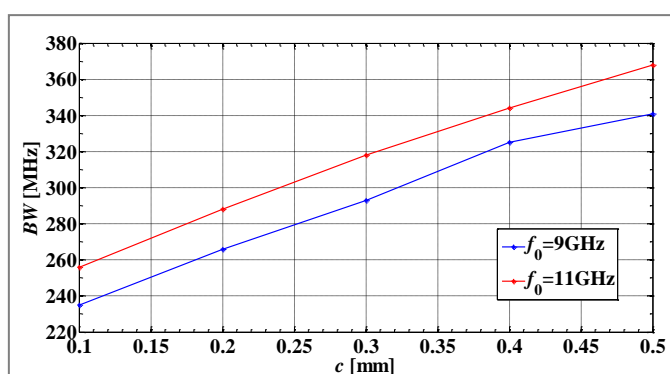
štampanog voda, na primeru dve rezonantne učestanosti ($f_{01} = 9$ GHz i $f_{02} = 11$ GHz), prikazana je na Slici 8.16.

Tabela 8.5. Uticaj dužine i širine štampanog voda kojim se realizuje rezonator sa Slike 8.13 na centralnu učestanost i širinu nepropusnog opsega.

$d_1 = 2.5$ mm, $c = 0.2$ mm, $p = 0.9$ mm			$d_1 = 2.5$ mm, $d_2 = 4.9$ mm, $p = 0.9$ mm		
d_2 [mm]	f_0 [GHz]	B_{3dB} [MHz]	c [mm]	f_0 [GHz]	B_{3dB} [MHz]
4.90	8.995	266	0.1	8.936	235
4.20	9.995	272	0.2	8.995	266
3.60	11.059	288	0.3	9.043	293
3.15	12.000	285	0.4	9.091	325

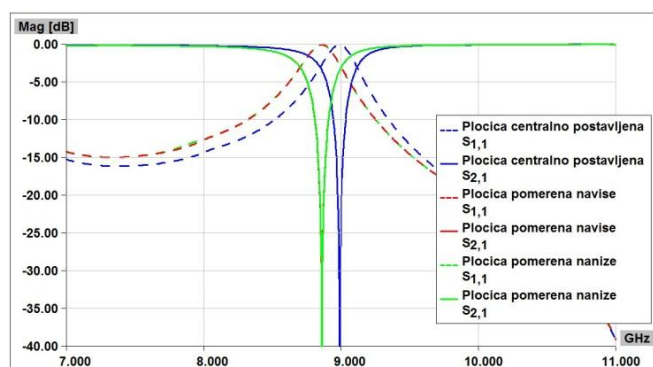


Slika 8.15. Promena rezonantne učestanosti u zavisnosti od dužine voda kojim se realizuje rezonator sa Slike 8.13: $d_1 = 2.5$ mm, $c = 0.2$ mm, $p = 0.9$ mm, d_2 se menja.



Slika 8.16. Promena širine trodecibelskog nepropusnog opsega u zavisnosti od širine štampanog voda kojim se realizuje rezonator sa Slike 8.13: $d_1 = 2.5$ mm, $d_2 = 4.9$ mm ($f_0 = 9$ GHz), $d_2 = 3.6$ mm ($f_0 = 11$ GHz), $p = 0.9$ mm, c se menja.

Kao i u prethodna dva slučaja, i za ovaj model pregrade analiziran je uticaj položaja pločice na amplitudsku karakteristiku. Naime, pločica je pomerenjena iznad i ispod centralnog položaja i upoređeni su odzivi. Ovi rezultati su prikazani na Slici 8.17 za slučaj kada se rezonator pomera naviše i naniže za $s_u = s_d = 2.85$ mm u odnosu na centralni položaj.



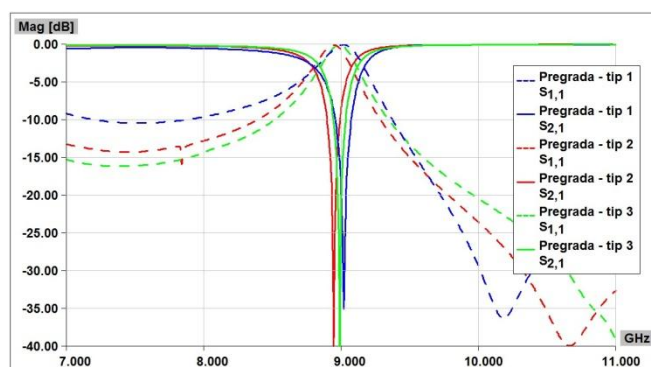
Slika 8.17. Poređenje amplitudskih karakteristika rezonatora za različite pozicije dielektrične pločice sa Slike 8.13.

Dobijeni rezultati analize amplitudske karakteristike u zavisnosti od položaja rezonatora pokazuju da se, za izabranu dužinu štampanog voda kojim se realizuje rezonator, rezonantna učestanost može podešavati pomeranjem rezonatora naviše i naniže, a da se pri tome ne menja širina nepropusnog opsega. Za sva tri prikazana tipa pregrade, može se primetiti da pomeranje rezonatora u odnosu na centralni položaj unosi izvestan pomeraj rezonantne učestanosti. Stoga je neophodno korigovati dimenzije rezonatora, kako bi se za izabrani položaj ostvarila željena rezonantna učestanost.

Sprovedena analiza uticaja položaja rezonatora na amplitudsku karakteristiku zapravo predstavlja prvi korak u ispitivanju optimalnog položaja dva rezonatora koji su realizovani na istoj pločici, odnosno u okviru istog poprečnog preseka talasovoda. Razmatra se optimalni položaj rezonatora kako bi se ostvarila zanemarljiva sprega između njih, a to je važno za projektovanje filtera sa više opsega koji se mogu nezavisno podešavati.

Upoređeni su odzivi rezonatora realizovanih pomoću predloženih pregrada (tip 1, 2, 3). Za primer rezonatora čija je rezonantna učestanost 9 GHz i rezonator ima

centralni položaj u transverzalnoj ravni, rezultati su prikazani na Slici 8.18. Može se zaključiti da je ostvareno relativno dobro slaganje rezultata u pogledu rezonantne učestanosti i širine nepropusnog opsega, ali se najmanja vrednost parametra s_{11} izvan nepropusnog opsega, tj. najbolje prilagođenje u propusnom opsegu, postiže kada se za modelovanje primenjuje pregrada označena kao tip 3. Zapravo, može se reći da se pomenuti rezultat ostvaruje primenom manje dielektrične pregrade. Ovo je bitan zaključak za projektovanje filtara višega reda sa više opsega učestanosti.



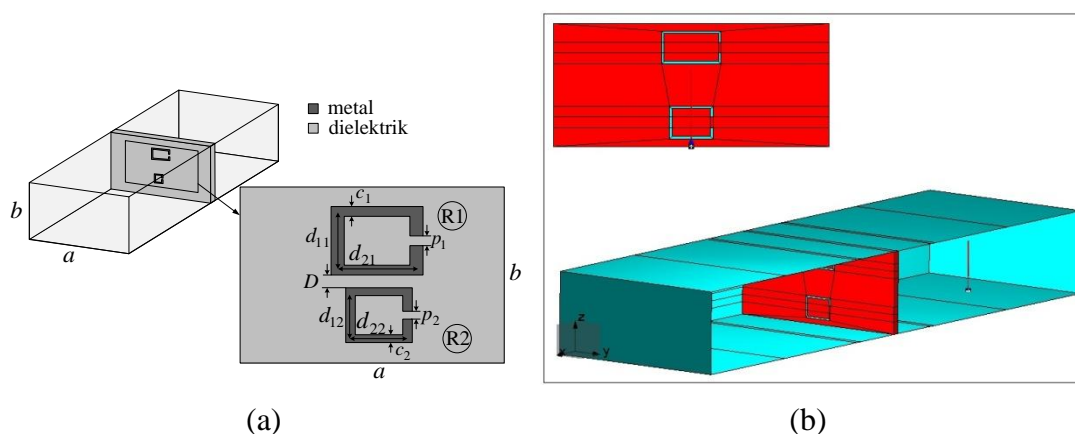
Slika 8.18. Poređenje amplitudskih karakteristika rezonatora sa primenjenim pregradama: tip 1 (Slika 8.1), tip 2 (Slika 8.10), tip 3 (Slika 8.13).

8.1.2 Rezonatori sa dve rezonantne učestanosti korišćenjem polutalasnih štampanih rezonatora na dielektričnoj pregradi

Pregrade sa polutalasnim rezonatorima sa jednom rezonantnom učestanosti, prikazane u prethodnom odeljku, predstavljaju osnovu za projektovanje rezonatora sa dve rezonantne učestanosti, a zatim i filtara sa dva ili više nepropusnih opsega. Naime, korišćenjem dva rezonatora na pločici dobijaju se dve rezonantne učestanosti. Međusobno rastojanje rezonatora bira se tako da je praktično eliminisana sprega između njih, pa se njihove rezonantne učestanosti mogu nezavisno kontrolisati. Tako realizovani rezonatori se zatim koriste kao prepreke u pravougaonom talasovodu u cilju dobijanja talasovodnog rezonatora sa dve rezonantne učestanosti. Konkretno, razmatrani su modeli sa rezonantnim učestanostima $f_{01} = 9$ GHz i $f_{02} = 11$ GHz. Za sve štampane pregrade korišćen je supstrat RT/Duroid 5880, čiji su parametri navedeni u Tabeli 7.1.

Prvi model rezonatora sa dve rezonantne učestanosti realizovan je pomoću pregrade čije su dimenzije jednake dimenzijama poprečnog preseka talasovoda a na

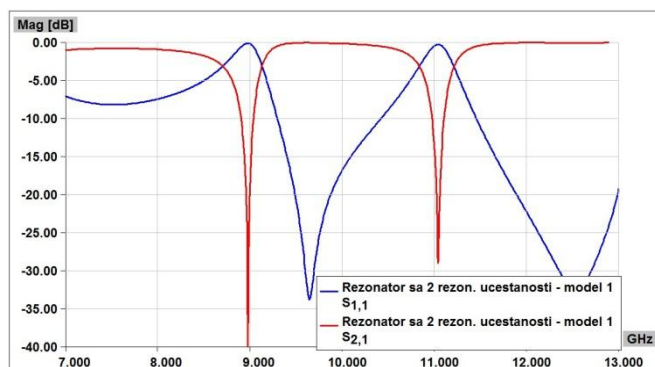
kojoj su odštampana dva polutalasna rezonatora, ranije uvedenog tipa 1 (Slika 8.1), za različite rezonantne učestanosti. Zapravo, pregrada ima ulogu rezonatora sa dve rezonantne učestanosti pomoću koga se može realizovati talasovodni filter sa dva nepropusna opsega. 3D model rezonatora, kao i model u softveru WIPL-D, prikazan je na Slici 8.19. Prema oznakama na ovoj slici, dimenzije rezonatora date su u Tabeli 8.6. Rastojanje između rezonatora na prepri izabrano je tako da se eliminiše sprega između njih, pa se rezonantne učestanosti mogu nezavisno podešavati. U posmatranom slučaju, ovo rastojanje iznosi $D = 3.5$ mm. Dobijeni odziv rezonatora dat je na Slici 8.20, a parametri amplitudske karakteristike (f_0 i B_{3dB} za svaki od opsega) dati su u Tabeli 8.7.



Slika 8.19. Rezonator sa dve rezonantne učestanosti, korišćenjem polutalasnih pravougaonih rezonatora sa prorezom, na dielektričnoj pregradi (model 1):
a) 3D model, b) WIPL-D model.

Tabela 8.6. Dimenzije rezonatora na prepri sa Slike 8.19.

Dimenzija [mm]	d_{1i}	d_{2i}	c_i	p_i
Rezonator R1 ($i = 1$)	2.5	4.7	0.2	0.9
Rezonator R2 ($i = 2$)	2.5	3.4	0.2	0.9



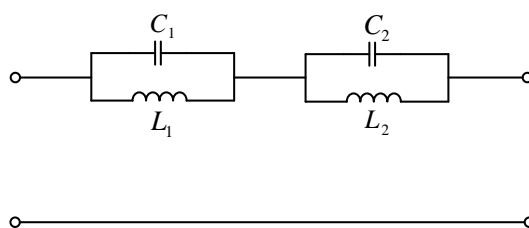
Slika 8.20. Amplitudska karakteristika rezonatora sa dve rezonantne učestanosti sa

Slike 8.19.

Tabela 8.7. Parametri amplitudske karakteristike rezonatora sa dve rezonantne učestanosti sa Slike 8.19.

Nepropusni opseg	f_0 [GHz]	B_{3dB} [MHz]
Gornji (rezonator R1)	8.981	419
Donji (rezonator R2)	11.046	338

Za prikazani model pregrade sa dva rezonatora predložena je ekvivalentna šema (Slika 8.21). Pošto su gubici štampanih rezonatora zanemarljivi, svaki rezonator predstavljen je jednim paralelnim LC kolom. Ranije u tekstu objašnjen je metod određivanja parametara kola (odeljak 8.1.1, jednačine (8.3)), a ovde se navode samo krajnje formule, prilagođene rezonatorima sa više rezonantnih učestanosti.

Slika 8.21. Ekvivalentna šema rezonatora sa Slike 8.19, u vidu LC kola.

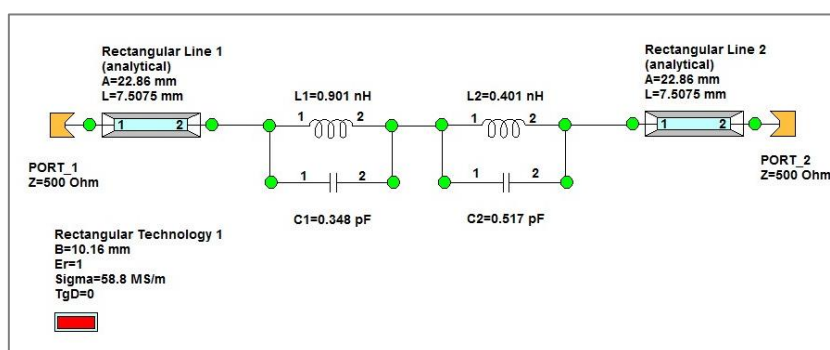
Formule za proračun parametara LC kola date su sa:

$$L_i = \frac{2B_{i3dB} |S_{11}(j\omega_{0i})| Z_{0i}}{\omega_{0i}^2}, \quad (8.4)$$

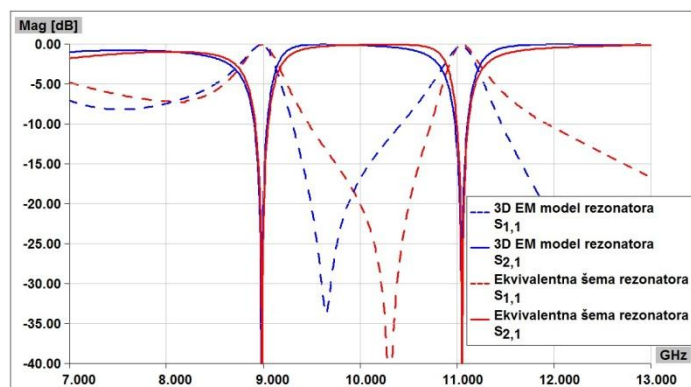
$$C_i = \frac{1}{2B_{i3dB} |s_{11}(j\omega_{0i})| Z_{0i}},$$

gde je L induktivnost kalema, C kapacitivnost kondenzatora, ω_0 centralna kružna učestanost opsega u [rad/s], $|s_{11}(j\omega_0)|$ amplitudska karakteristika parametra s_{11} na centralnoj učestanosti, B_{3dB} širina trodecibelskog nepropusnog opsega, Z_0 nominalna impedansa koja odgovara talasnoj impedansi talasovoda na datoj učestanosti. S obzirom da je u pitanju prostiranje TE_{10} talasa, ona se računa na osnovu jednačine (2.46). Pošto se parametri ekvivalentnog kola određuju za svaki rezonator posebno, zbog dve rezonantne učestanosti uzima se $i = 1, 2$.

Prilikom proračuna parametara LC kola uzima se da talasna impedansa na učestanosti 9 GHz iznosi 551 Ω , a na 11 GHz 470 Ω . Za posmatrane rezonatore, vrednosti parametara LC kola, nakon zamene odgovarajućih vrednosti u formule (8.4) iznose: $L_1 = 0.901$ nH, $C_1 = 0.348$ pF (za rezonator na $f_0 = 9$ GHz), $L_2 = 0.401$ nH, $C_2 = 0.517$ pF (za rezonator na $f_0 = 11$ GHz). Na Slici 8.22 prikazana je ekvivalentna šema realizovana u softveru WIPL-D. Impedansa pristupa je podešena na 500 Ω , što je zapravo talasna impedansa na učestanosti 10 GHz (to je učestanost između centralnih učestanosti dva nepropusna opsega). Na Slici 8.23 upoređeni su odzivi 3D EM modela filtra i ekvivalentne šeme i primećuje se relativno dobro slaganje rezultata.

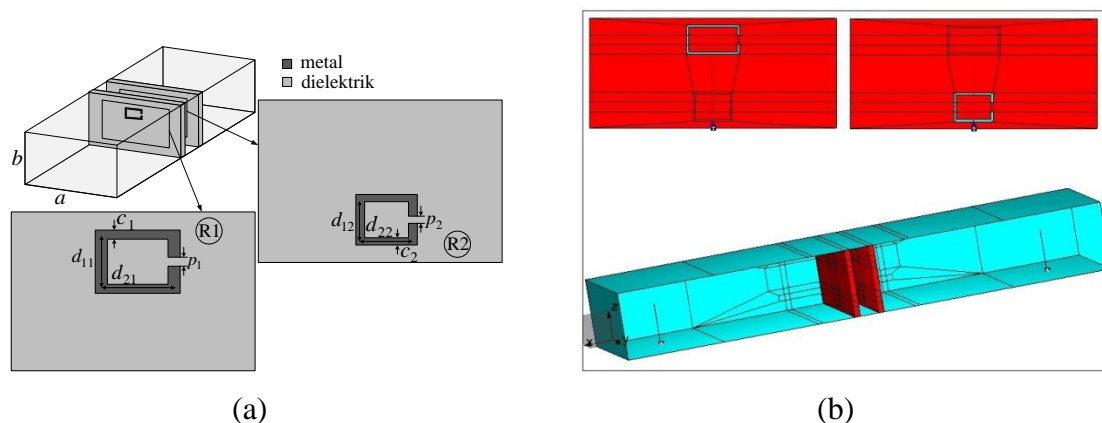


Slika 8.22. Ekvivalentna šema rezonatora sa dve rezonantne učestanosti sa Slike 8.19.

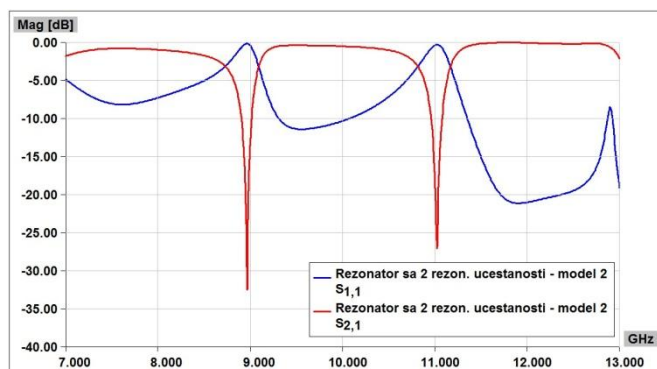


Slika 8.23. Poređenje amplitudskih karakteristika 3D EM modela rezonatora sa dve rezonantne učestanosti sa Slike 8.19, i njegove ekvivalentne šeme.

Drugi model talasovodnog rezonatora sa dve rezonantne učestanosti modelovan je pomoću dve pregrade veličine poprečnog preseka talasovoda, od kojih svaka sadrži po jedan polutalasni rezonator. Pozicije rezonatora na preprekama odgovaraju njihovim pozicijama kada su oba realizovana na istoj prepri (model 1 na Slici 8.19), za slučaj kada njihovo međusobno rastojanje iznosi $D = 3.5$ mm. Pri tome, rastojanje između samih pregrada iznosi $(\lambda_{g\ 9\text{GHz}} - \lambda_{g\ 11\text{GHz}})/4 = 3.68$ mm. Na ovaj način se zapravo modeluje invertor u vidu sekcije talasovoda čija dužina odgovara jednoj četvrtini razlike vođenih talasnih dužina u talasovodu za razmatrane rezonantne učestanosti, što je značajno pri realizaciji filtra višega reda sa više opsega učestanosti. 3D model ovog rezonatora, kao i model u softveru WIPL-D, prikazan je na Slici 8.24. Dimenzije polutalasnih rezonatora iste su kao u prethodnom modelu (Tabela 8.6). Dobijeni odziv rezonatora dat je na Slici 8.25, a parametri odziva (f_0 i $B_{3\text{dB}}$ za svaki od opsega) dati su u Tabeli 8.8.



Slika 8.24. Rezonator sa dve rezonantne učestanosti, korišćenjem polutalasnih pravougaonih rezonatora sa prorezom, na dielektričnim pregradama veličine poprečnog preseka talasovoda (model 2): a) 3D model, b) WIPL-D model.



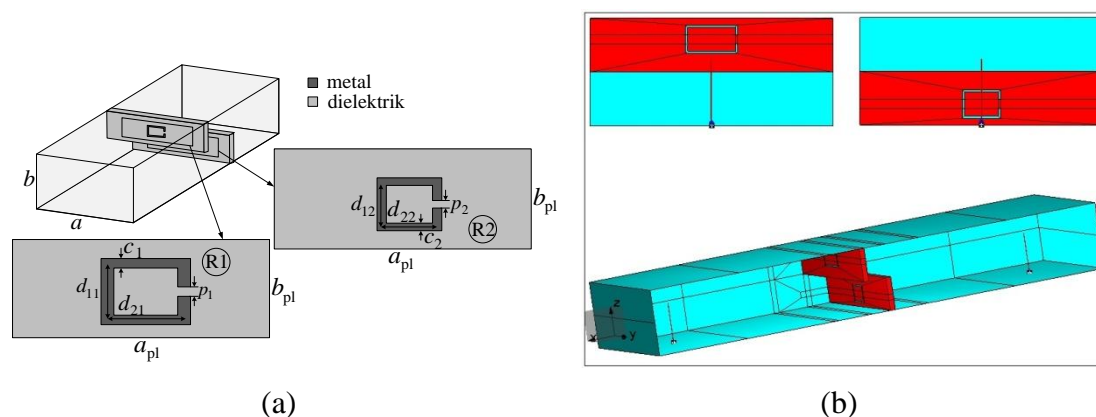
Slika 8.25. Amplitudska karakteristika rezonatora sa dve rezonantne učestanosti sa Slike 8.24.

Tabela 8.8. Parametri amplitudske karakteristike rezonatora sa dve rezonantne učestanosti sa Slike 8.24.

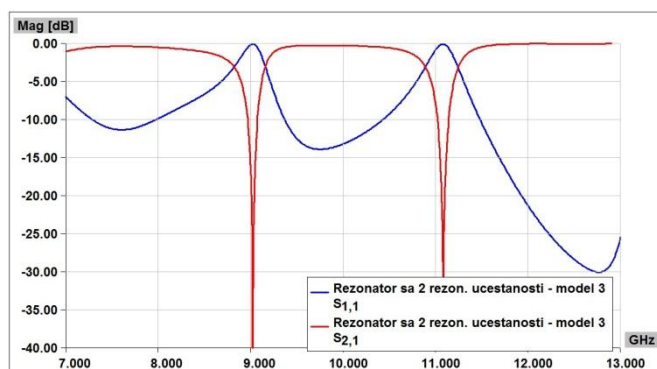
Nepropusni opseg	f_0 [GHz]	B_{3dB} [MHz]
Gornji (rezonator R1)	8.967	361
Donji (rezonator R2)	11.025	363

Treći model talasovodnog rezonatora sa dve rezonantne učestanosti realizovan je pomoću pregrada čije dimenzije odgovaraju dimenzijama jedne polovine poprečnog preseka talasovoda i pričvršćene su za njegove bočne zidove (rezonator tipa 2 sa Slike 8.10). Rastojanje između pregrada isto je kao u prethodnom slučaju (model 2 sa Slike 8.24), a pozicije rezonatora u transverzalnim ravnima odgovaraju pozicijama iz

prethodnog modela. Dimenzije rezonatora i za ovaj slučaj date su u Tabeli 8.6, a dimenzije dielektričnih pločica su $a_{pl} = 22.86$ mm i $b_{pl} = 5.08$ mm. Na Slici 8.26 prikazan je 3D model ovog rezonatora, kao i model u softveru WIPL-D. Dobijeni odziv rezonatora dat je na Slici 8.27, a parametri amplitudske karakteristike (f_0 i B_{3dB} za svaki od opsega) dati su u Tabeli 8.9.



Slika 8.26. Rezonator sa dve rezonantne učestanosti, korišćenjem polutalasnih pravougaonih rezonatora sa prorezom, na dielektričnim pregradama veličine polovine površine poprečnog preseka talasovoda (model 3): a) 3D model, b) WIPL-D model.

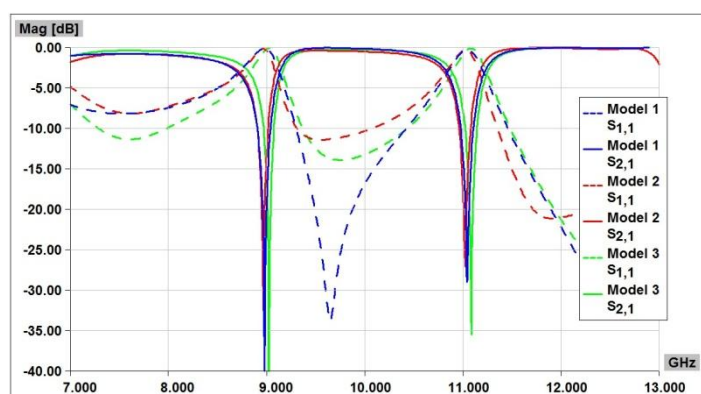


Slika 8.27. Amplitudska karakteristika rezonatora sa dve rezonantne učestanosti sa Slike 8.26.

Tabela 8.9. Parametri amplitudske karakteristike rezonatora sa dve rezonantne učestanosti sa Slike 8.26.

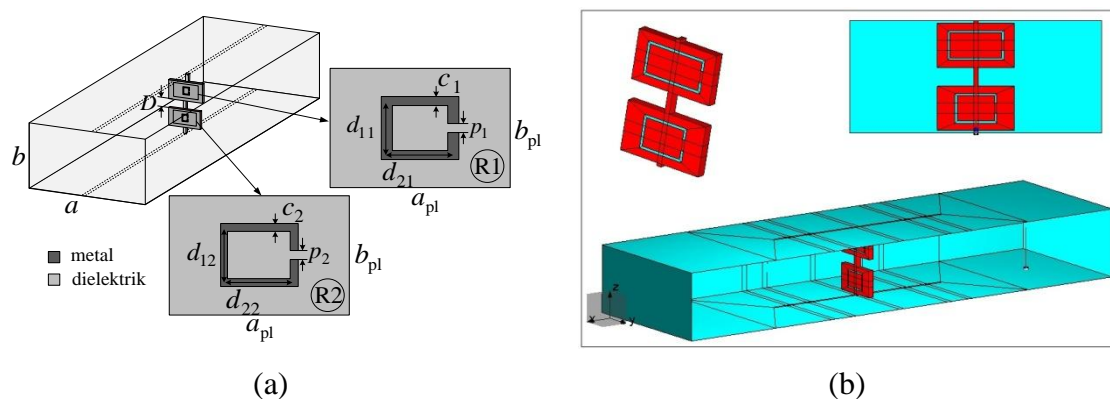
Propusni opseg	f_0 [GHz]	B_{3dB} [MHz]
Gornji (rezonator R1)	9.028	335
Donji (rezonator R2)	11.087	348

Za prethodno opisane modele rezonantnih pregrada upoređene su amplitudske karakteristike i rezultati su prikazani na Slici 8.28. Može se zaključiti da se ovakvom realizacijom pregrada praktično eliminiše međusobna sprega rezonatora, pa se svaki od njih može nezavisno podešavati za željenu rezonantnu učestanost. Najmanja vrednost parametra s_{11} izvan nepropusnog opsega ostvaruje se za model sa manjim dielektričnim pločama, u poređenju sa modelima kod kojih su njihove dimenzije jednake dimenzijama poprečnog preseka talasovoda. Ovo je i očekivano, imajući uvidu ranije navedeni zaključak u odeljku 8.1.1 koji se odnosi na pregrade sa jednim rezonatorom.



Slika 8.28. Poređenje amplitudskih karakteristika rezonatora sa dve rezonantne učestanosti: model 1 (Slika 8.20), model 2 (Slika 8.24), model 3 (Slika 8.26).

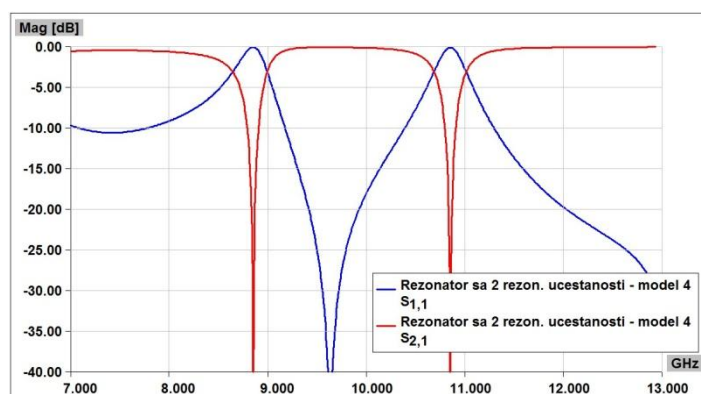
U nastavku su opisani modeli rezonatora sa dve rezonantne učestanosti realizovani korišćenjem pregrada u vidu dielektričnih pločica pričvršćenih tankim dielektričnim trakama za gornji i donji zid talasovoda (rezonator tipa 3 sa Slike 8.13). Najpre je napravljen model rezonatora kod koga su u istoj transverzalnoj ravni postavljene dve pločice koje su međusobno povezane tankom dielektričnom trakom širine 0.4 mm, a svaka od njih je pričvršćena istom takvom trakom za gornji odnosno donji zid talasovoda (Slika 8.29). Dimenzije obe pločice iznose $a_{pl} = 7$ mm i $b_{pl} = 4$ mm, a parametri rezonatora dati su u Tabeli 8.10. Rastojanje između pločica je izabrano tako da se eliminiše sprega između rezonatora, pa se rezonantne učestanosti mogu nezavisno podešavati. U posmatranom slučaju, ovo rastojanje iznosi $D = 1.7$ mm. Na Slici 8.29 prikazan je i model rezonatora realizovan u softveru WIPL-D. Dobijeni odziv dat je na Slici 8.30, a parametri amplitudske karakteristike (f_0 i B_{3dB} za svaki od opsega) dati su u Tabeli 8.11.



Slika 8.29. Rezonator sa dve rezonantne učestanosti, korišćenjem polutalasnih pravougaonih rezonatora sa prorezom, na dielektričnim pregradama u vidu dve pločice u istoj transverzalnoj ravni talasovoda (model 4): a) 3D model, b) WIPL-D model.

Tabela 8.10. Dimenzije rezonatora na pločicama sa Slike 8.29.

Dimenzija [mm]	d_{1i}	d_{2i}	c_i	p_i
Rezonator R1 ($i = 1$)	2.5	4.9	0.2	0.9
Rezonator R2 ($i = 2$)	2.5	3.6	0.2	0.9

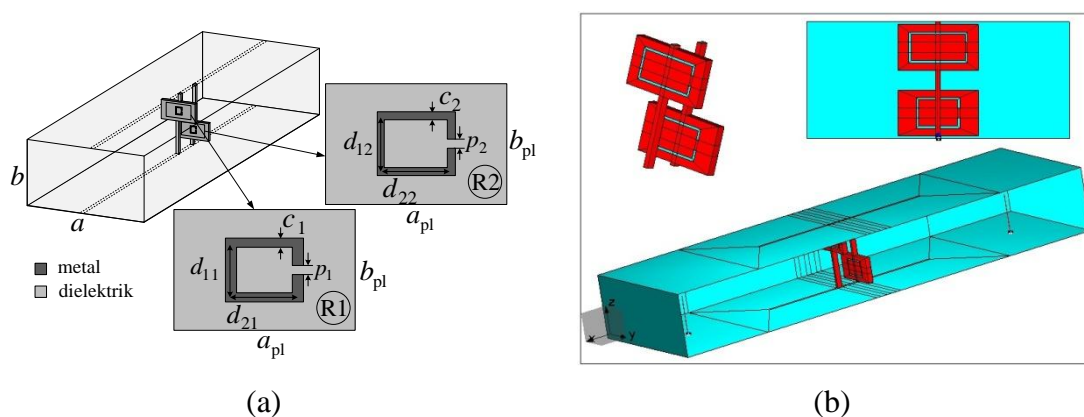


Slika 8.30. Amplitudska karakteristika rezonatora sa dve rezonantne učestanosti sa Slike 8.29.

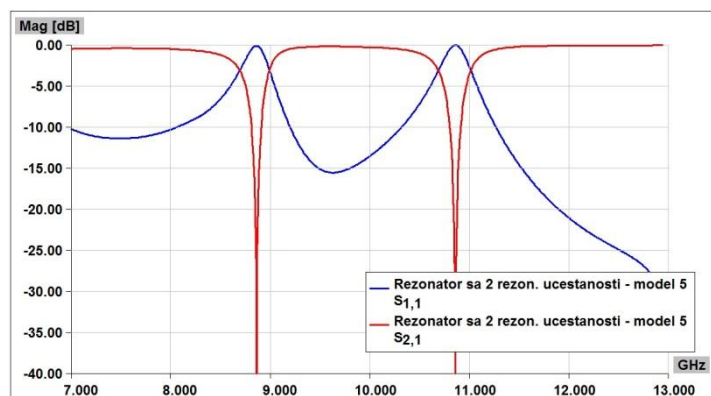
Tabela 8.11. Parametri amplitudske karakteristike rezonatora sa dve rezonantne učestanosti sa Slike 8.29.

Propusni opseg	f_0 [GHz]	B_{3dB} [MHz]
Gornji (rezonator R1)	8.854	347
Donji (rezonator R2)	10.854	325

Poslednji razmatrani model rezonatora sa dve rezonantne učestanosti u ovom odeljku takođe se bazira na primeni rezonatora tipa 3 sa Slike 8.13, ali u ovom slučaju pločice su postavljene u različitim transverzalnim ravnima, tako da rastojanje između njih iznosi $(\lambda_{g\ 9\text{GHz}} - \lambda_{g\ 11\text{GHz}})/4 = 3.68\ \text{mm}$. Na ovaj način može se realizovati invertor u vidu sekcije talasovoda čija dužina odgovara jednoj četvrtini razlike vođenih talasnih dužina u talasovodu za razmatrane rezonantne učestanosti prilikom realizacije filtra. Pozicije pločica u ravnima su takve da se položaji rezonatora poklapaju sa onima u prethodno opisanom modelu (model 4 sa Slike 8.29) za slučaj kada je rastojanje između pločica $D = 1.7\ \text{mm}$. 3D model rezonantnih pregrada prikazan je na Slici 8.31, kao i model realizovan u softveru WIPL-D. Dimenzije pločica iste su kao za prethodni model ($a_{\text{pl}} = 7\ \text{mm}$ i $b_{\text{pl}} = 4\ \text{mm}$), a isto važi i za dimenzije rezonatora date u Tabeli 8.10. Dobijeni odziv dat je na Slici 8.32, a parametri amplitudske karakteristike (f_0 i $B_{3\text{dB}}$ za svaki od opsega) dati su u Tabeli 8.12.



Slika 8.31. Rezonator sa dve rezonantne učestanosti, korišćenjem polutalasnih pravougaonih rezonatora sa prorezom, na dielektričnim pregradama u različitim transverzalnim ravnima talasovoda (model 5): a) 3D model, b) WIPL-D model.

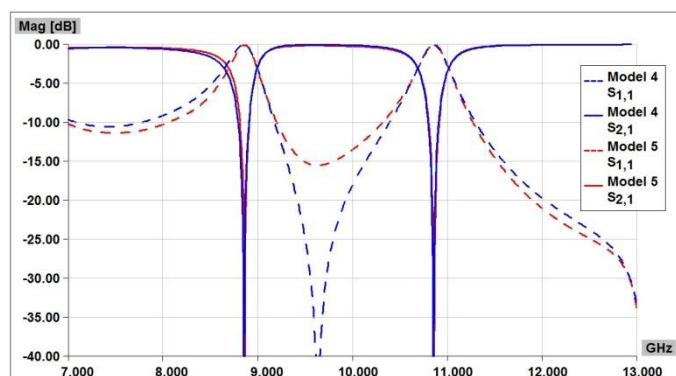


Slika 8.32. Amplitudska karakteristika rezonatora sa dve rezonantne učestanosti sa Slike 8.31.

Tabela 8.12. Parametri amplitudske karakteristike rezonatora sa dve rezonantne učestanosti sa Slike 8.31.

Propusni opseg	f_0 [GHz]	B_{3dB} [MHz]
Gornji (rezonator R1)	8.864	296
Donji (rezonator R2)	10.860	323

Na kraju su upoređene amplitudske karakteristike za dva poslednja razmatrana modela rezonatora. Rezultati su prikazani na Slici 8.33 i vidi se da se takođe eliminiše međusobna sprega predloženom realizacijom rezonatora. Ovaj zaključak je važan za projektovanje filtera nepropusnika više opsega učestanosti u tehnici talasovoda, jer prikazani način projektovanja omogućava nezavisno podešavanje rezonatora za svaku od rezonantnih učestanosti.



Slika 8.33. Poređenje amplitudskih karakteristika rezonatora sa dve rezonantne učestanosti: model 4 (Slika 8.29), model 5 (Slika 8.31).

8.1.3 Talasovodni filter trećeg reda sa dva nepropusna opsega učestanosti korišćenjem polutalasnih štampanih rezonatora

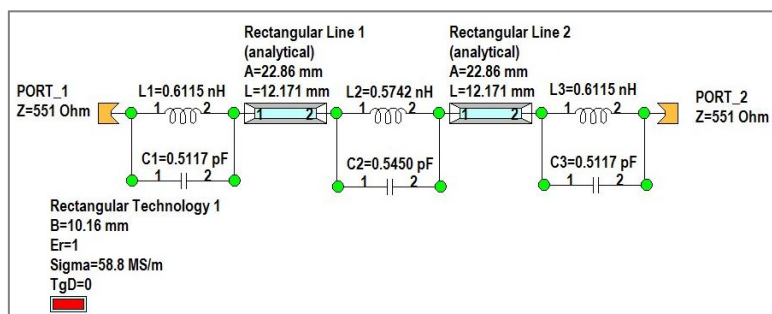
Pokazuje se da su pregrade modelovane u vidu pločica koje su značajno manje od površine poprečnog preseka talasovoda i pričvršćene dielektričnim trakama za gornji i donji zid talasovoda pogodno rešenje za projektovanje filtera sa više opsega jer omogućavaju optimalni raspored pregrada u talasovodu, kada su u pitanju filtri višega reda, obezbeđujući pri tome i dobro prilagođenje izvan nepropusnog opsega.

Ovde se razmatraju talasovodni filtri nepropusnici opsega učestanosti trećega reda, realizovani pomoću opisanih pregrada i prikazani u [75-76]. Pogodnim izborom pozicija rezonatora, realizovani su filtri čije su centralne učestanosti $f_0 = 9$ GHz odnosno $f_0 = 11$ GHz. Takođe, modelovan je i talasovodni filter trećeg reda sa dva nepropusna opsega. On ima dve centralne učestanosti ($f_{01} = 9$ GHz, $f_{02} = 11$ GHz), pri čemu svaki nepropusni opseg ima širinu 335 MHz.

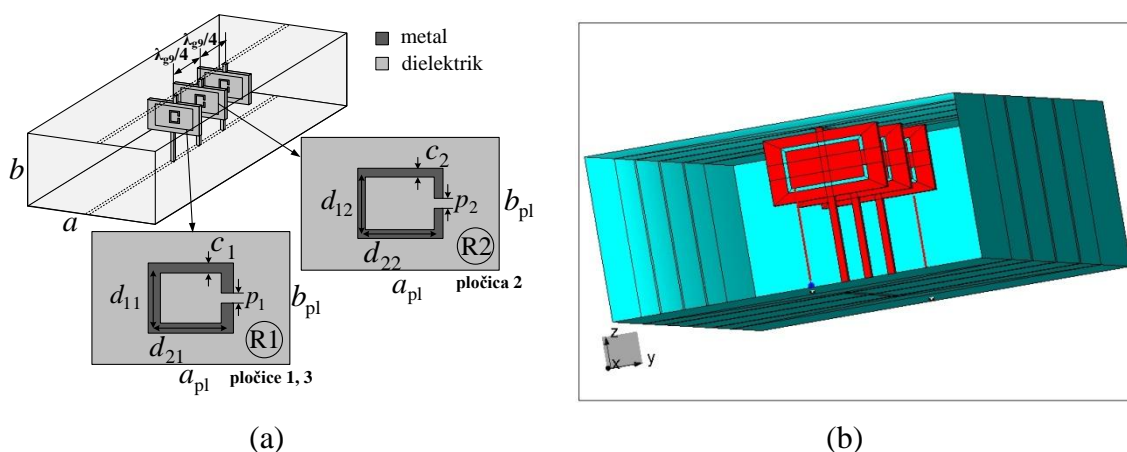
Filtri su projektovani primenom Čebiševljeve aproksimacije, polazeći od prototipa filtra propusnika niskih učestanosti na koji se zatim primenjuje transformacija učestanosti i impedanse u LC šemu filtra nepropusnika opsega učestanosti. Pošto je od interesa korišćenje samo paralelnih oscilatornih kola, korišćeni su invertori u LC šemi, a parametri rezonatora određeni su na način opisan u [9].

Najpre je projektovan filter trećeg reda čija je centralna učestanost $f_0 = 9$ GHz. Šema na nivou mikrotalasnog (MT) kola, napravljena u softveru WIPL-D, prikazana je na Slici 8.34, na kojoj su date i vrednosti parametara LC kola. Impedanse pristupa odgovaraju talasnoj impedansi talasovoda za izabranu učestanost, tako da ona iznosi $Z_{TE} = 551 \Omega$. Primećuje se da je između rezonatora u kolo ubačena i komponenta koja predstavlja sekciju talasovoda odgovarajuće dužine, kako bi se ekvivalentirali invertori u 3D modelu. 3D model ovog filtra prikazan je na Slici 8.35, kao i model realizovan u softveru WIPL-D. Dielektrične pločice su pomerene naviše za $s_u = 2.85$ mm u odnosu na centralnu poziciju, a parametri rezonatora (Tabela 8.13) su podešeni u cilju dobijanja centralne učestanosti $f_0 = 9$ GHz. Sve pločice su istih dimenzija ($a_{pl} = 7$ mm i $b_{pl} = 4$ mm). Pregrade se nalaze na međusobnom rastojanju od $\lambda_{g,9\text{GHz}}/4 = 12.171$ mm, čime se ostvaruju četvrttalasni invertori između rezonatora, za odgovarajuću centralnu učestanost. Na Slici 8.36 prikazano je poređenje amplitudskih karakteristika 3D EM modela i šeme na nivou mikrotalasnog kola, a parametri odziva (f_0 i $B_{3\text{dB}}$ za posmatrani

opseg) dati su u Tabeli 8.14. Primećuje se dobro slaganje odziva 3D EM modela i šeme posmatranog filtra.



Slika 8.34. Šema na nivou mikrotalasnog kola filtra nepropusnika opsega učestanosti trećega reda za $f_0 = 9$ GHz.

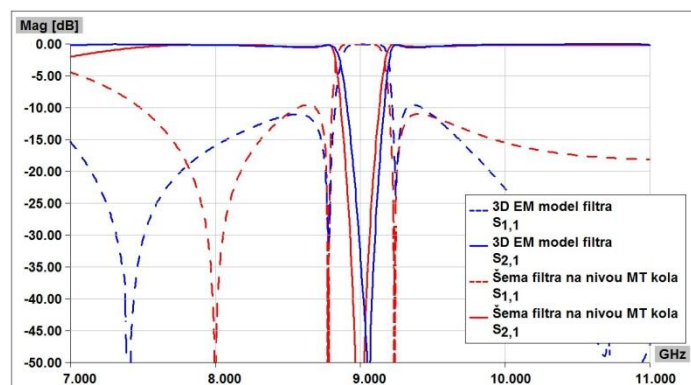


Slika 8.35. Filtrar nepropusnik opsega učestanosti, trećega reda, sa $f_0 = 9$ GHz:

a) 3D model, b) WIPL-D model.

Tabela 8.13. Dimenzije rezonatora na pločicama sa Slike 8.35.

Dimenzija [mm]	d_{1i}	d_{2i}	c_i	p_i
Rezonator R1 na 1. i 3. pločici ($i = 1$)	2.50	4.75	0.18	0.90
Rezonator R2 na 2. pločici ($i = 2$)	2.50	4.75	0.16	0.90

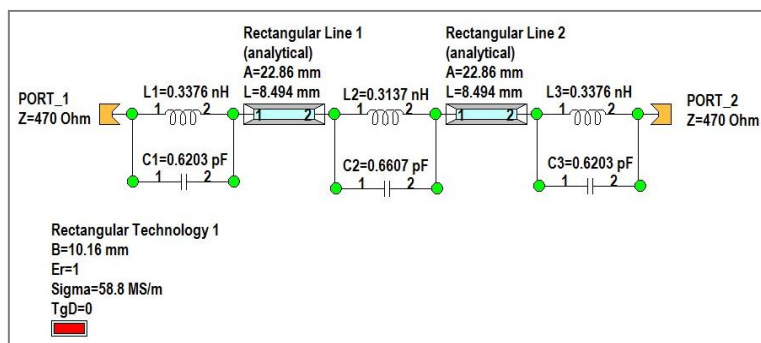


Slika 8.36. Poređenje amplitudskih karakteristika 3D EM modela sa Slike 8.35 i šeme na nivou mikrotalasnog kola za filtar trećega reda.

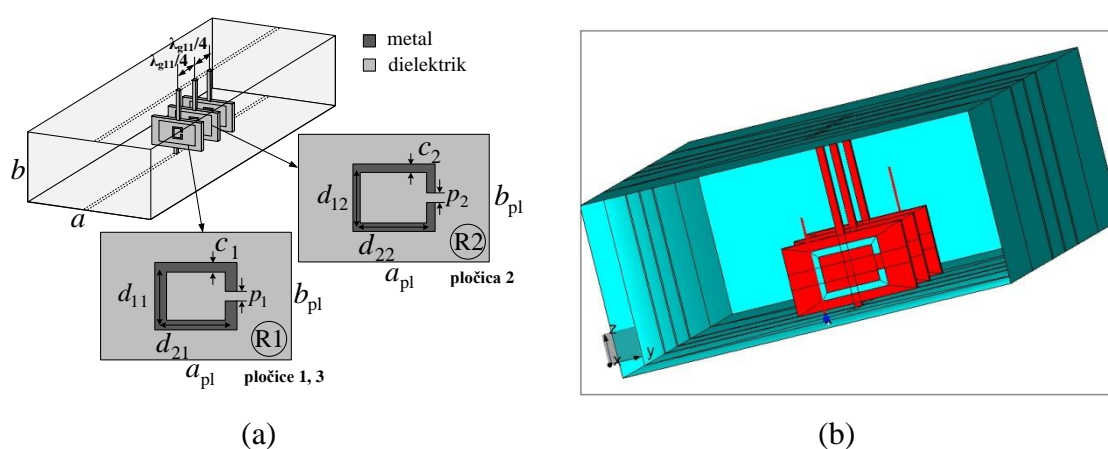
Tabela 8.14. Parametri amplitudskih karakteristika 3D EM modela i šeme na nivou mikrotalasnog kola za filtar sa Slike 8.35.

Parametri odziva	f_0 [GHz]	B_{3dB} [MHz]
3D EM model	9.062	333
Šema na nivou mikrotalasnog kola	8.995	335

Zatim je projektovan filtar nepropusnik opsega učestanosti, trećega reda, čija je centralna učestanost $f_0 = 11$ GHz. Primenjen je isti postupak sinteze kao u prethodnom slučaju i formirana je šema na nivou mikrotalasnog kola prikazana na Slici 8.37, na kojoj su date i vrednosti LC parametara oscilatornih kola. Za ovaj filtar, $Z_{TE} = 470 \Omega$. 3D model ovog filtra prikazan je na Slici 8.38, kao i model realizovan u softveru WIPL-D. Dielektrične pločice su pomerene naniže za $s_u = 2.85$ mm u odnosu na centralnu poziciju, a parametri rezonatora (Tabela 8.15) su podešeni u cilju dobijanja centralne učestanosti $f_0 = 11$ GHz. Sve pločice su istih dimenzija ($a_{pl} = 7$ mm i $b_{pl} = 4$ mm). Pregrade se nalaze na međusobnom rastojanju od $\lambda_{g 11GHz}/4 = 8.494$ mm, čime se ostvaruju četvrttalasni invertori između rezonatora, za odgovarajuću centralnu učestanost. Na Slici 8.39 prikazano je poređenje amplitudskih karakteristika 3D EM modela i šeme na nivou mikrotalasnog kola, a parametri odziva (f_0 i B_{3dB} za posmatrani opseg) dati su u Tabeli 8.16. I u ovom slučaju primećuje se dobro slaganje odziva 3D EM modela i šeme posmatranog filtra.



Slika 8.37. Šema na nivou mikrotalasnog kola filtra nepropusnika opsega učestanosti trećega reda za $f_0 = 11$ GHz.

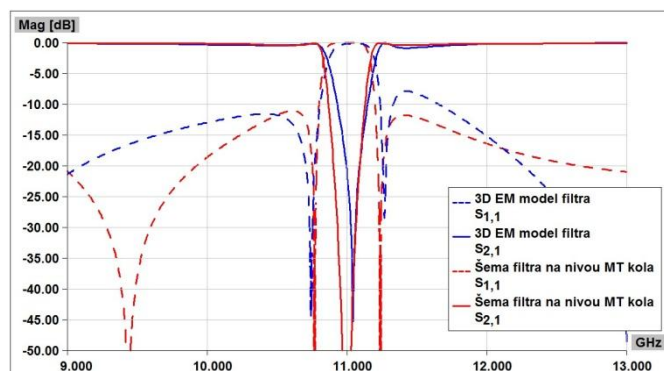


Slika 8.38. Filtrar nepropusnik opsega učestanosti, trećega reda, za $f_0 = 11$ GHz:

a) 3D model, b) WIPL-D model.

Tabela 8.15. Dimenzije rezonatora na pločicama sa Slike 8.38.

Dimenzija [mm]	d_{1i}	d_{2i}	c_i	p_i
Rezonator R1 na 1. i 3. pločici ($i = 1$)	2.50	3.53	0.40	0.90
Rezonator R2 na 2. pločici ($i = 2$)	2.50	3.53	0.36	0.90



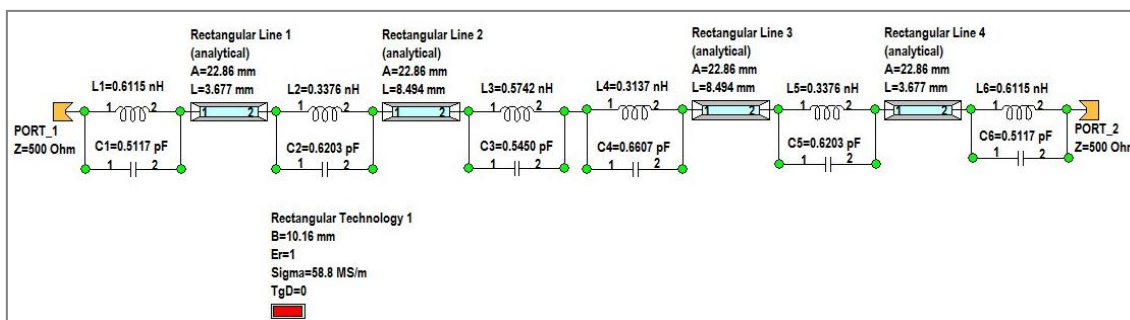
Slika 8.39. Poređenje amplitudskih karakteristika 3D EM modela sa Slike 8.38 i šeme na nivou mikrotalasnog kola za filtar trećega reda.

Tabela 8.16. Parametri amplitudskih karakteristika 3D EM modela i šeme na nivou mikrotalasnog kola za filtar sa Slike 8.38.

Parametri odziva	f_0 [GHz]	B_{3dB} [MHz]
3D EM model	11.037	333
Šema na nivou mikrotalasnog kola	11.005	334

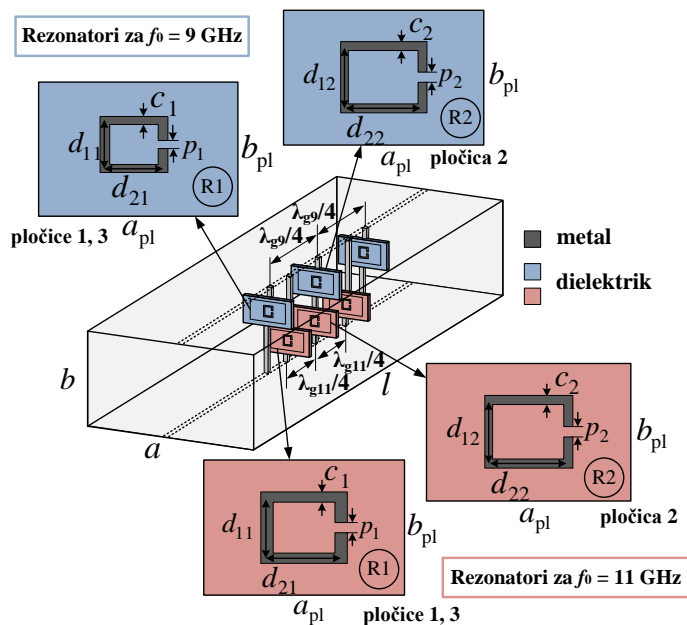
Na osnovu predloženog načina projektovanja talasovodnih filtara nepropusnika opsega učestanosti, napravljen je model filtra sa dva nepropusna opsega. Naime, prethodno opisani filtri trećega reda su iskorišćeni za projektovanje filtra trećega reda sa dva nepropusna opsega. Ideja je da se pločice sa rezonatorima rasporede na odgovarajući način unutar talasovoda, u cilju dobijanja filtra sa dva opsega čije su centralne učestanosti $f_{01} = 9$ GHz i $f_{02} = 11$ GHz.

Šema na nivou mikrotalasnog kola za filtar sa dva opsega prikazana je na Slici 8.40. Vrednosti LC parametara su iste kao u kolima pojedinačnih filtara. U ovom slučaju, impedansa pristupa iznosi $Z = 500 \Omega$. Ova vrednost odgovara talasnoj impedansi talasovoda na učestanosti 10 GHz, što je zapravo učestanost između dve posmatrane (9 GHz i 11 GHz).

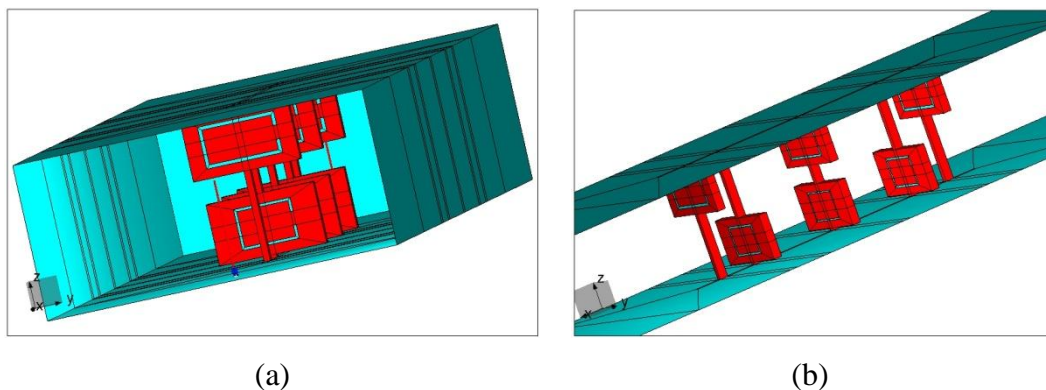


Slika 8.40. Šema na nivou mikrotalasnog kola za filter sa dva nepropusna opsega učestanosti, trećega reda, za $f_{01} = 9$ GHz i $f_{02} = 11$ GHz.

3D model novog filtra sa dva nepropusna opsega učestanosti prikazan je na Slici 8.41. Rezonatori su postavljeni na iste pozicije kao u slučaju pojedinačnih filtera, tj. primenjena su odgovarajuća rastojanja između rezonatora: rezonatori sa $f_{01} = 9$ GHz se nalaze na međusobnom rastojanju od $\lambda_{g\ 9\text{GHz}}/4 = 12.171$ mm, a oni sa $f_{02} = 11$ GHz na rastojanju od $\lambda_{g\ 11\text{GHz}}/4 = 8.494$ mm. Na osnovu ovoga sledi da je rastojanje između rezonatora sa različitim rezonantnim učestanostima $(\lambda_{g\ 9\text{GHz}} - \lambda_{g\ 11\text{GHz}})/4 = 3.677$ mm. Dalje, važno je naglasiti da su dimenzije rezonatora iste kao u slučaju pojedinačnih filtera i date su u Tabeli 8.13 i Tabeli 8.15. U odnosu na centralni položaj u transverzalnim ravnima, rezonatori na $f_{01} = 9$ GHz su pomereni naviše za $s_u = 2.85$ mm, a oni na $f_{02} = 11$ GHz su pomereni naniže za $s_d = 2.85$ mm. Ovo je urađeno u cilju eliminacije međusobne sprege između rezonatora u istoj transverzalnoj ravni. Model filtra realizovan u softveru WIPL-D prikazan je na Slici 8.42.

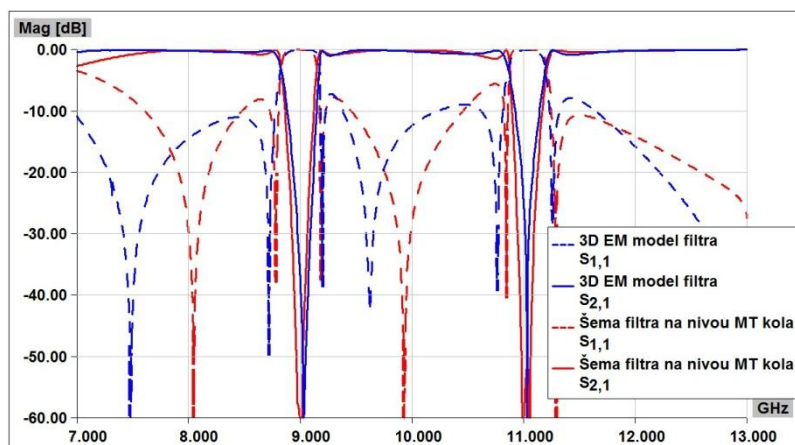


Slika 8.41. 3D model filtra sa dva nepropusna opsega učestanosti, trećega reda.



Slika 8.42. WIPL-D model filtra sa dva nepropusna opsega učestanosti, trećega reda, sa Slike 8.41: a) talasovodni filter, b) raspored rezonatora.

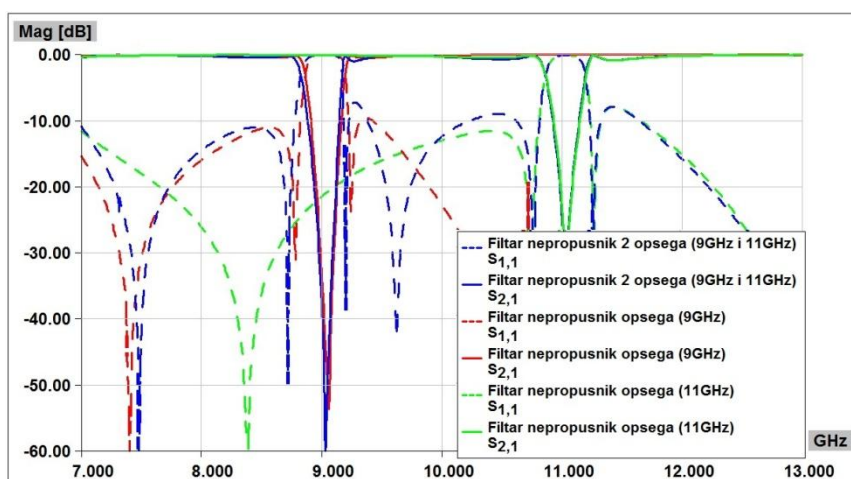
Na Slici 8.43 prikazano je poređenje amplitudskih karakteristika 3D EM modela i šeme na nivou mikrotalasnog kola za posmatrani filter. Kao što se može primetiti, ovi rezultati se međusobno dobro slažu (Tabela 8.17), a i specifikacija filtra je zadovoljena u pogledu centralnih učestanosti i širine opsega. Takođe, odziv filtra sa dva opsega je upoređen sa odzivima pojedinačnih filtara i ovi rezultati grafički su prikazani na Slici 8.44. I u ovom slučaju postoji dobro slaganje rezultata. Stoga, može se zaključiti da se svaki od opsega filtra može nezavisno podešavati, što je važno pri projektovanju filtara sa više opsega.



Slika 8.43. Poređenje amplitudskih karakteristika 3D EM modela i šeme na nivou mikrotalasnog kola za filter trećega reda sa dva nepropusna opsega, sa Slike 8.41.

Tabela 8.17. Parametri amplitudskih karakteristika 3D EM modela i šeme na nivou mikrotalasnog kola za filter sa Slike 8.41.

Parametri odziva	1. nepropusni opseg		2. nepropusni opseg	
	f_0 [GHz]	B_{3dB} [MHz]	f_0 [GHz]	B_{3dB} [MHz]
3D EM model	9.036	340	11.031	332
Šema na nivou mikrotalasnog kola	9.010	325	11.024	337

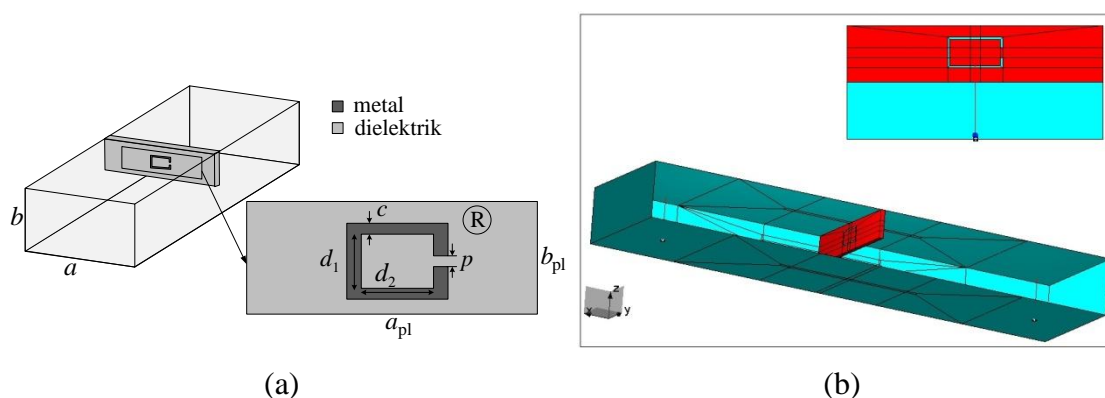


Slika 8.44. Poređenje amplitudskih karakteristika filtra sa dva nepropusna opsega (Slika 8.41) i filtara sa jednim opsegom (Slike 8.35 i 8.38).

8.1.4 Talasovodni rezonator sa ukrštenim pregradama u E i H ravni

Pored talasovodnih rezonatora i filtara kod kojih su korišćene pregrade u H ravni pravougaonog talasovoda sa polutalasnim rezonatorima, moguće je ostvariti filter tako da pregrade sa rezonatorima budu u različitim ravnima, odnosno mogu se međusobno ukrstiti pregrade u E i H ravni, kao što se predlaže u [77]. Ideja je da visina svake pregrade bude jednaka polovini visine talasovoda, pa je moguće ukrstiti ih unutar talasovoda. Ovakvo rešenje je pogodno jer omogućava realizaciju filtra sa više opsega, a da pri tome nema sprege između rezonatora. Najpre će biti razmotreni pojedinačni rezonatori sa pregradom u H odnosno u E ravni, a zatim model rezonatora koji se dobija ukrštanjem pomenutih pregrada.

Polazi se od modela kod koga se pregrada nalazi u H ravni i to tako da ona zauzima gornju polovinu poprečnog preseka talasovoda (Slika 8.45). Slično rešenje sa pregradom čija je površina jednaka polovini površine poprečnog preseka talasovoda dato je u [74-75]. Polutaladni pravougaoni rezonator sa prorezom postavljen je centralno na pregradi. Kako bi se ostvarila rezonantna učestanost $f_0 = 9$ GHz, dimenzije polutalasnog pravougaonog rezonatora su prema oznakama na Slici 8.45, podešene na vrednosti date u Tabeli 8.18. Dimenzije dielektrične pločice su $a_{pl} = 22.86$ mm i $b_{pl} = 5.08$ mm. WIPL-D model filtra takođe je prikazan na Slici 8.45. Dobijeni odziv rezonatora dat je na Slici 8.46. Širina trodecibelskog nepropusnog opsega (B_{3dB}) je 347 MHz.

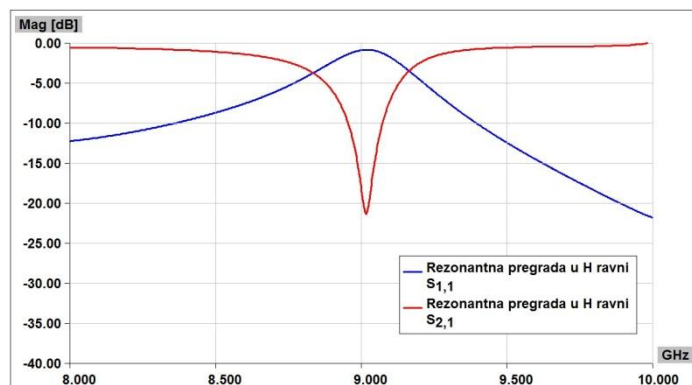


Slika 8.45. Talasovodni rezonator sa pregradom u H ravni:

a) 3D model, b) WIPL-D model.

Tabela 8.18. Dimenzije rezonatora na pregradi sa Slike 8.45.

Dimenzija [mm]	d_1	d_2	c	p
Rezonator R	2.35	4.50	0.20	0.90

Slika 8.46. Amplitudska karakteristika talasovodnog rezonatora sa pregradom u H ravni sa Slike 8.45.

Za prikazani model rezonantne pregrade formirana je ekvivalentna šema (Slika 8.47), a rezonator na pregradi se ekvivalentira redno vezanim paralelnim LC kolom (gubici štampanog rezonatora su zanemarljivi). Procedura određivanja parametara kola je ranije opisana u odeljku 8.1.1, a vrednosti parametara se proračunavaju na osnovu formula (8.3), pri čemu se vrednosti parametara koji figurišu u formulama očitavaju sa grafika odziva 3D EM modela. Tako se dobija da oscilatorno kolo čine kalem induktivnosti $L_1 = 0.6879$ nH i kondenzator kapacitivnosti $C_1 = 0.4533$ pF, prema oznakama na Slici 8.47. Prilikom formiranja ekvivalentne šeme uzeti su u obzir i odsecci pravougaonog talasovoda. Njihova dužina je jednaka rastojanju rezonantne prepreke od pristupa pravougaonog talasovoda i iznosi $L = 11.43$ mm (što je manje od $\lambda_{g,9\text{GHz}}/4$). Impedansa pristupa podešena je tako da odgovara talasnoj impedansi talasovoda za učestanost 9 GHz i iznosi $Z_{TE} = 551 \Omega$. Na Slici 8.48 upoređene su amplitudske karakteristike 3D EM modela i ekvivalentne šeme rezonatora, a parametri odziva dati su u Tabeli 8.19. Uočava se relativno dobro slaganje dobijenih rezultata u pogledu rezonantne učestanosti i širine nepropusnog opsega.

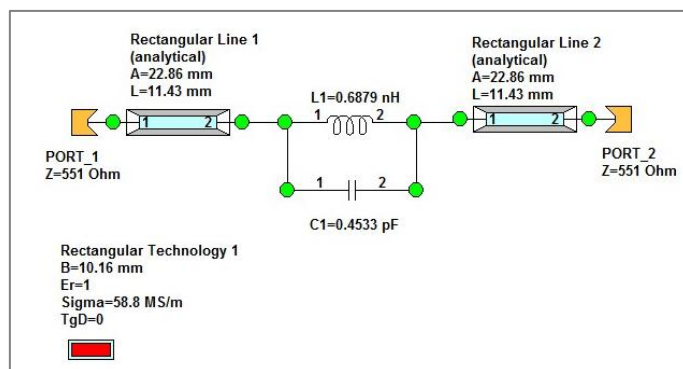
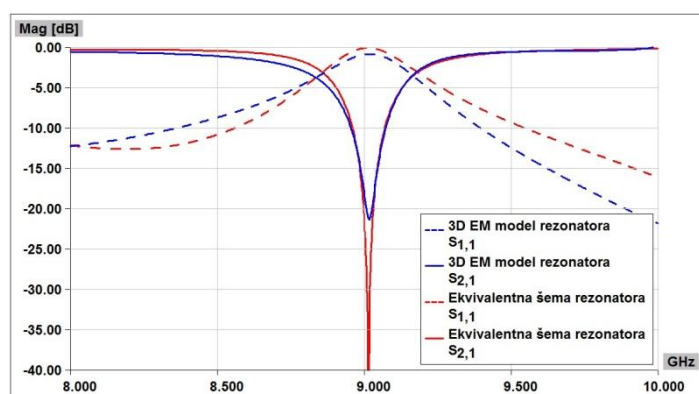
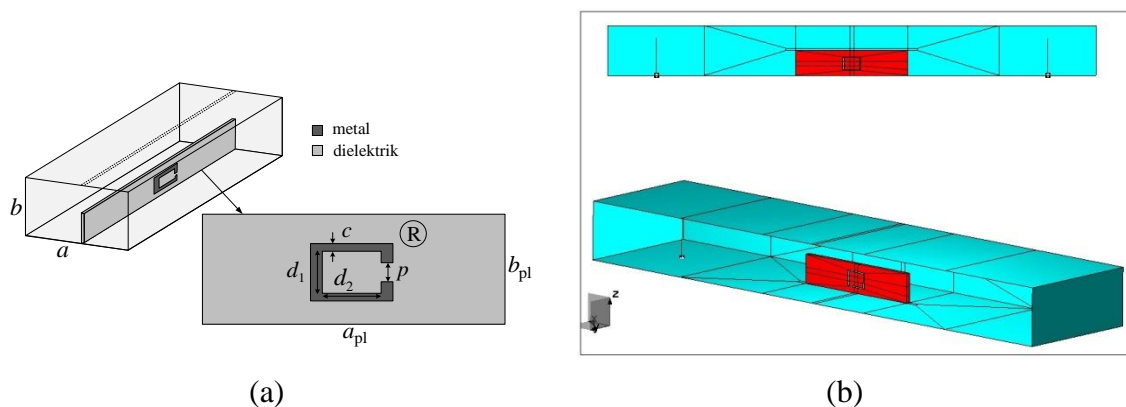
Slika 8.47. Ekvivalentna šema rezonantne pregrade u H ravni sa Slike 8.45.Slika 8.48. Poređenje amplitudskih karakteristika 3D EM modela i ekvivalentne šeme rezonatora u H ravni.

Tabela 8.19. Parametri amplitudskih karakteristika 3D EM modela i ekvivalentne šeme rezonatora sa Slike 8.45.

Parametar odziva	f_0 [GHz]	B_{3dB} [MHz]
3D EM model	9.013	347
Ekvivalentna šema	9.014	324

Drugi model talasovodnog rezonatora realizovan je tako da sadrži pregradu u E ravni pravougaonog talasovoda. Pregrada zauzima donju polovinu talasovoda i ima iste dimenzije kao u prethodnom slučaju, $a_{pl} = 22.86$ mm i $b_{pl} = 5.08$ mm. Polutalasni pravougaoni rezonator sa prerezom zauzima centralni deo ovako postavljene pločice. Pošto je potrebna realizacija rezonatora čija je rezonantna učestanost $f_0 = 11$ GHz, dimenzije polutalasnog rezonatora su podešene na vrednosti date u Tabeli 8.20. Na Slici 8.49 prikazan je 3D model ovog talasovodnog rezonatora, kao i model realizovan u

softveru WIPL-D. Dobijeni odziv rezonatora dat je na Slici 8.50. Širina trodecibelskog nepropusnog opsega (B_{3dB}) je 437 MHz.

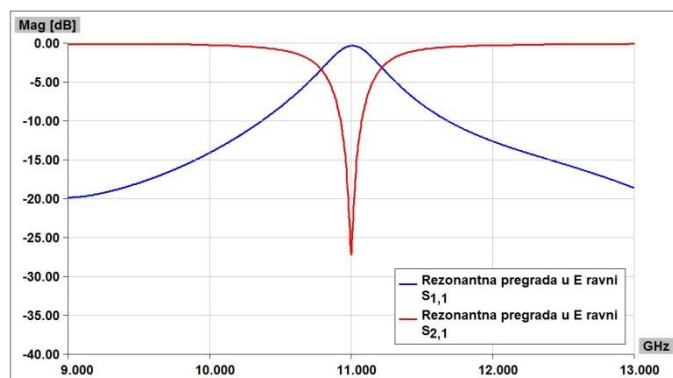


Slika 8.49. Talasovodni rezonator sa pregradom u E ravni:

a) 3D model, b) WIPL-D model.

Tabela 8.20. Dimenzije rezonatora na pregradi sa Slike 8.49.

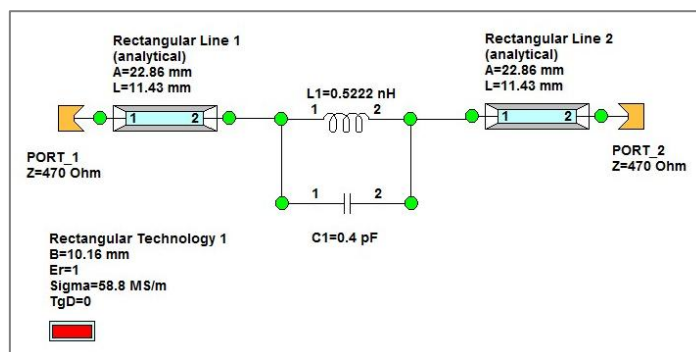
Dimenzija [mm]	d_1	d_2	c	p
Rezonator R	2.42	3.20	0.20	0.90



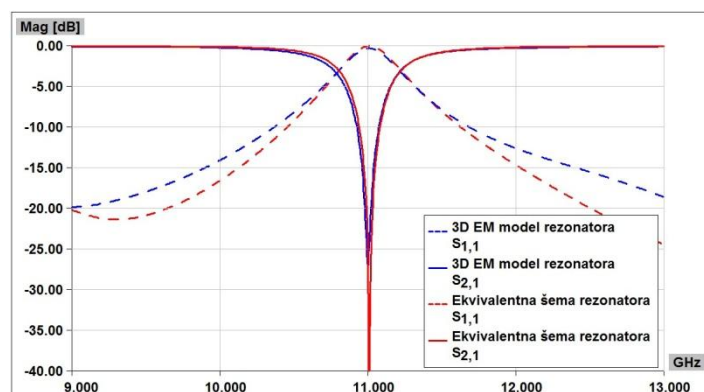
Slika 8.50. Amplitudska karakteristika talasovodnog rezonatora sa pregradom u E ravni sa Slike 8.49.

Za ovaj model rezonantne pregrade takođe je formirana ekvivalentna šema (Slika 8.51), a rezonator na pregradi se ekvivalentira redno vezanim paralelnim LC kolom (gubici štampane pregrade su zanemarljivi). Oscilatorno kolo čine kalem induktivnosti $L_1 = 0.5222$ nH i kondenzator kapacitivnosti $C_1 = 0.4$ pF, prema oznakama na Slici 8.51. Prilikom formiranja ekvivalentne šeme uzeti su u obzir i

odsečki pravougaonog talasovoda dužine $L = 11.43$ mm. Impedansa pristupa podešena je tako da odgovara talasnoj impedansi talasovoda za učestanost 11 GHz i iznosi $Z_{TE} = 470 \Omega$. Na Slici 8.52 upoređene su amplitudske karakteristike 3D EM modela i ekvivalentne šeme, a parametri odziva dati su u Tabeli 8.21. Uočava se relativno dobro slaganje dobijenih rezultata u pogledu rezonantne učestanosti i širine nepropusnog opsega.



Slika 8.51. Ekvivalentna šema rezonantne pregrade u E ravni sa Slike 8.49.



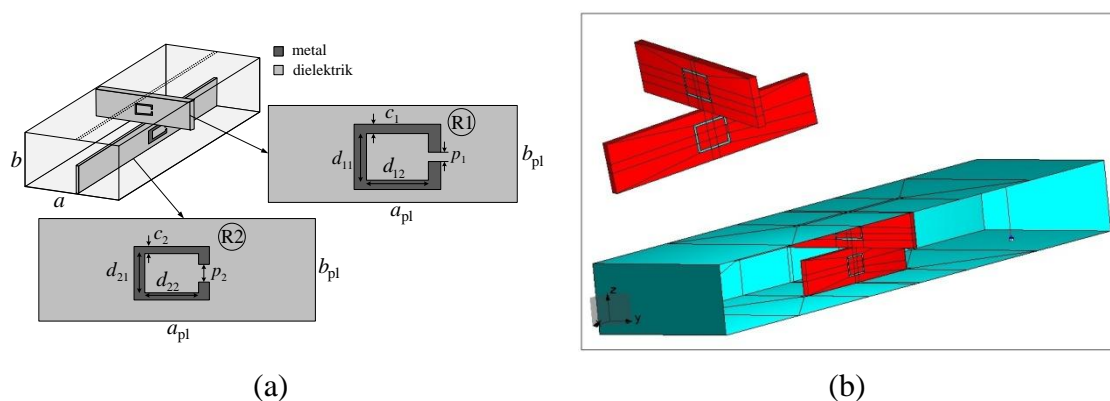
Slika 8.52. Poređenje amplitudskih karakteristika 3D EM modela i ekvivalentne šeme rezonatora u E ravni.

Tabela 8.21. Parametri amplitudskih karakteristika 3D EM modela i ekvivalentne šeme rezonatora sa Slike 8.49.

Parametar odziva	f_0 [GHz]	B_{3dB} [MHz]
3D EM model	11.003	437
Ekvivalentna šema	11.012	419

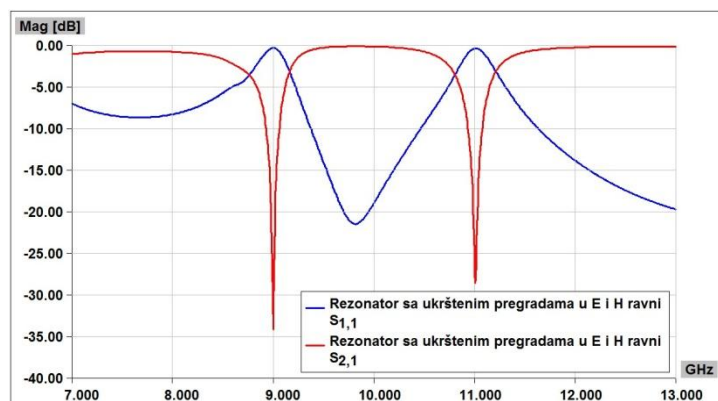
Na osnovu modela pregrada sa polutalasnim rezonatorima postavljenim u različitim ravnima pravougaonog talasovoda, realizovan je novi model rezonatora sa pregradama u E i H ravni koji ima dve rezonantne učestanosti. Ovaj model zapravo objedinjuje prethodna dva modela rezonatora, tako što su pojedinačne pregrade ukrštene u cilju dobijanja talasovodnog rezonatora sa dve rezonantne učestanosti. Rezonantne učestanosti pojedinačnih prepreka ($f_{01} = 9$ GHz za pregradu u H ravni i $f_{02} = 11$ GHz za pregradu u E ravni) usvojene su kao rezonantne učestanosti rezonatora koji je ostvaren njihovim ukrštanjem.

Na Slici 8.53 prikazan je 3D model talasovodnog rezonatora kod koga se koristi novi model ukrštenih rezonantnih pregrada. Kod prikazane strukture, dielektrične pločice su ukrštene na sredini svake od njih. Pri tome, jedna pločica se nalazi u gornjoj polovini talasovoda, a druga u donjoj. Dimenzije pregrada odgovaraju onima koje su korišćene kod pojedinačnih modela ($a_{pl} = 22.86$ mm i $b_{pl} = 5.08$ mm). Isto važi i za dimenzije rezonatora i one su date u Tabeli 8.17 (za pregradu u H ravni) i Tabeli 8.20 (za pregradu u E ravni). WIPL-D model ovog rezonatora takođe je prikazan na Slici 8.53. Dobijena amplitudska karakteristika data je na Slici 8.54, a parametri odziva za svaki od nepropusnih opsega dati su u Tabeli 8.22.



Slika 8.53. Talasovodni rezonator sa ukrštenim pregradama u E i H ravni:

a) 3D model, b) WIPL-D model.



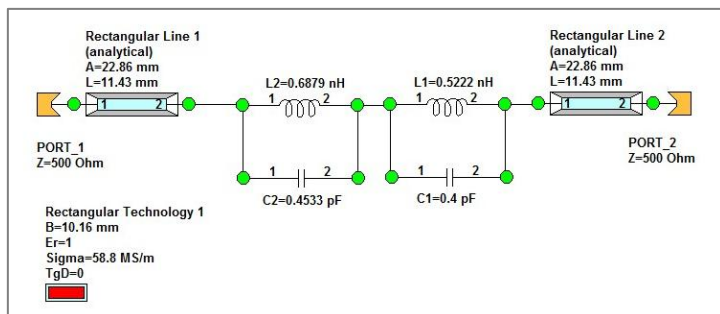
Slika 8.54. Amplitudska karakteristika talasovodnog rezonatora sa ukrštenim pregradama u E i H ravni sa Slike 8.53.

Tabela 8.22. Parametri amplitudske karakteristike rezonatora sa dve rezonantne učestanosti sa Slike 8.53.

Propusni opseg	f_0 [GHz]	B_{3dB} [MHz]
Donji (rezonator R1)	9.000	388
Gornji (rezonator R2)	11.008	408

Za novi model rezonatora sa ukrštenim pregradama karakteristično je da se svaki od rezonatora može pojedinačno kontrolisati. Ukoliko se menjaju dimenzije jednog od polutalasnih rezonatora, u odzivu će doći do promene rezonantne učestanosti odnosno širine nepropusnog opsega samo onog rezonatora čiji se parametri menjaju.

Za model talasovodnog rezonatora sa ukrštenim pregradama predlaže se ekvivalentna šema, koja se sastoji od redne veze paralelnih LC kola za svaki od rezonatora. Ekvivalentna šema je prikazana na Slici 8.55. Vrednosti L_i i C_i parametara ($i = 1, 2$) podešene su tako da budu jednake onima u LC kolima pojedinačnih rezonatora. I u ovom slučaju uzeti su u obzir odsecci talasovoda dužine $L = 11.43$ mm. Impedanse pristupa podešene su na vrednost talasne impedanse za učestanost $f_0 = 10$ GHz, pošto se ova vrednost nalazi između posmatranih učestanosti. Dakle, impedansa pristupa u ovom slučaju ima vrednost $Z_{TE} = 500 \Omega$. Na Slici 8.56 prikazano je poređenje amplitudskih karakteristika 3D EM modela rezonatora i njegove ekvivalentne šeme. Parametri odziva (f_0 i B_{3dB} za svaki od opsega) u oba slučaja dati su u Tabeli 8.23. Kao što se može primetiti, ovi rezultati se međusobno dobro slažu.

Slika 8.55. Ekvivalentna šema rezonatora sa ukrštenim pregradama u E i H ravni sa

Slike 8.53.

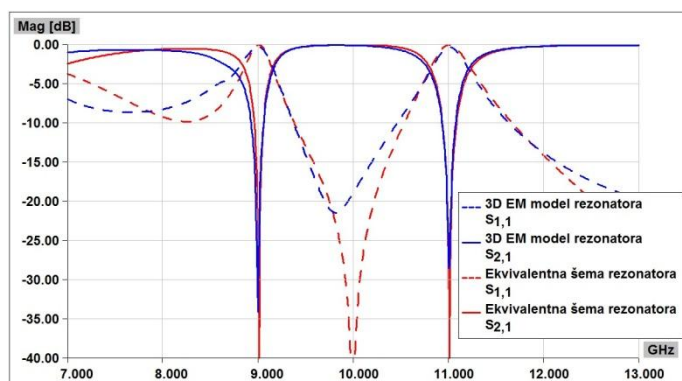
Slika 8.56. Poređenje amplitudskih karakteristika 3D EM modela i ekvivalentne šeme rezonatora sa ukrštenim pregradama u E i H ravni.

Tabela 8.23. Parametri amplitudskih karakteristika 3D EM modela i ekvivalentne šeme rezonatora sa Slike 8.53.

Parametri odziva	1. nepropusni opseg		2. nepropusni opseg	
	f_0 [GHz]	B_{3dB} [MHz]	f_0 [GHz]	B_{3dB} [MHz]
3D EM model	9.000	388	11.008	408
Ekvivalentna šema	9.014	295	11.012	428

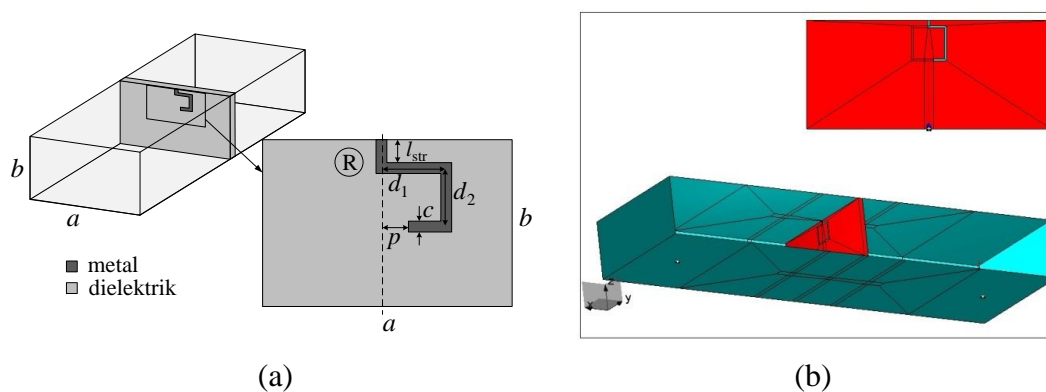
Dobijeni rezultati potvrđuju polaznu pretpostavku o mogućnosti realizacije talasovodnog filtra sa dve centralne učestanosti na predloženi način. Takođe, prikazani metod projektovanja može se primeniti kod realizacije talasovodnih filtara višega reda, sa više nepropusnih opsega.

8.2 Talasovodni rezonatori realizovani korišćenjem dielektričnih pregrada sa štampanim četvrttalasnim rezonatorima

Projektovanje ovih talasovodnih rezonatora i filtara bazira se na primeni četvrttalasnih rezonatora, vezanih za zidove talasovoda. Predlažu se novi modeli rezonatora i filtara, koji su prikazani u [78] i ovde će biti detaljno razmotreni. Pregrade se postavljaju u H ravan, odnosno u transverzalanu ravan talasovoda, a četvrttalasni rezonatori se vezuju za gornji, odnosno donji zid pravougaonog talasovoda.

8.2.1 Četvrttalasni štampani rezonator na dielektričnoj pregradi

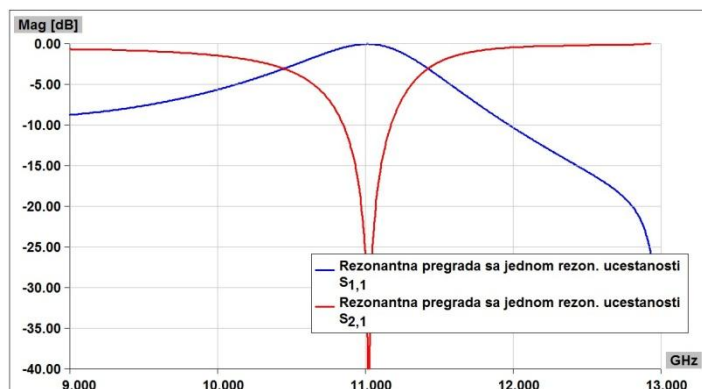
Polazi se od modela rezonantne pregrade sa jednim četvrttalasnim rezonatorom čija je rezonantna učestanost 11 GHz. Na Slici 8.57 prikazan je 3D model rezonatora kod koga je korišćen jedan četvrttalasni rezonator na dielektričnoj pregradi, vezan za gornji zid talasovoda. Parametri rezonatora su podešeni tako da se ostvari tražena rezonantna učestanost. Prema oznakama na Slici 8.57, za rezonator na $f_0 = 11$ GHz, dimenzije su navedene u Tabeli 8.24. Za štampanu pregradu korišćen je supstrat RT/Duroid 5880, čiji su parametri dati u Tabeli 7.1. Na Slici 8.57 prikazan je i 3D EM model rezonatora realizovan u softveru WIPL-D. Amplitudska karakteristika rezonatora data je na Slici 8.58. Širina trodecibelskog nepropusnog opsega (B_{3dB}) je 970 MHz.



Slika 8.57. Talasovodni rezonator korišćenjem dielektrične pregrade sa četvrttalasnim rezonatorom vezanim za gornji zid talasovoda: a) 3D model, b) WIPL-D model.

Tabela 8.24. Dimenzije rezonatora na pregradi sa Slike 8.57.

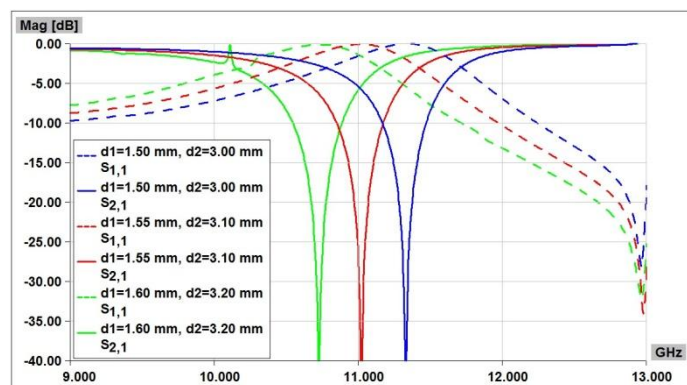
Dimenzija [mm]	d_1	d_2	c	p	l_{str}
Rezonator R	1.55	3.10	0.20	0.45	0.50



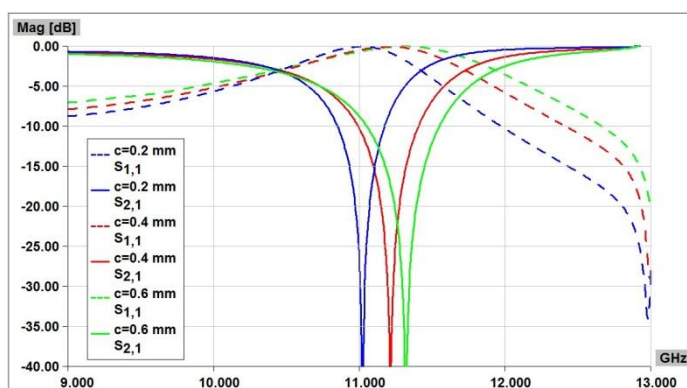
Slika 8.58. Amplitudska karakteristika talasovodnog rezonatora sa Slike 8.57.

Amplitudska karakteristika talasovodnog rezonatora je analizirana za različite vrednosti dužine i širine štampanog voda kojim se realizuje četvrttalasni rezonator, dok su ostale dimenzije nepromenjene, i dobijeni rezultati prikazani su na Slici 8.59. Može se uočiti da se rezonantna učestanost smanjuje sa povećanjem dužine štampanog voda, dok širina nepropusnog opsega ostaje praktično nepromenjena. Sa druge strane, varijacija širine voda, za izabranu dužinu, dominantno utiče na promenu širine nepropusnog opsega.

Amplitudska karakteristika talasovodnog rezonatora ispitana je i u zavisnosti od položaja četvrttalasnog rezonatora u odnosu na bočne zidove talasovoda, tj. kada se rezonator pomera levo i desno u odnosu na centralni položaj. Dobijene amplitudske karakteristike u slučaju promene položaja rezonatora za 4 mm su upoređene na Slici 8.60. Varijacija položaja rezonatora uzrokuje pomeraj rezonantne učestanosti, a nepropusni opseg postaje uži (za razmatrani rezonator, promena je izraženija u slučaju kada se rezonator pomera u desnu stranu).



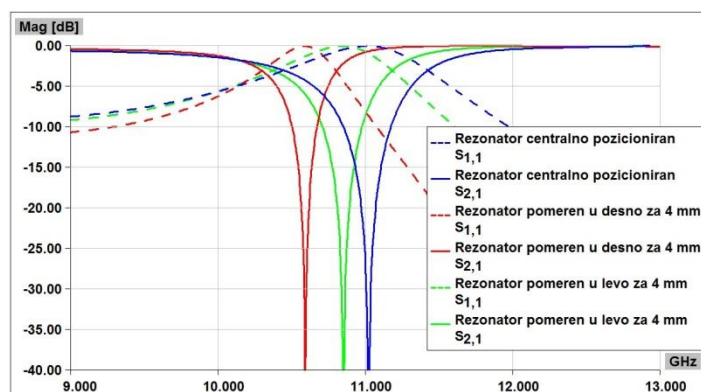
(a)



(b)

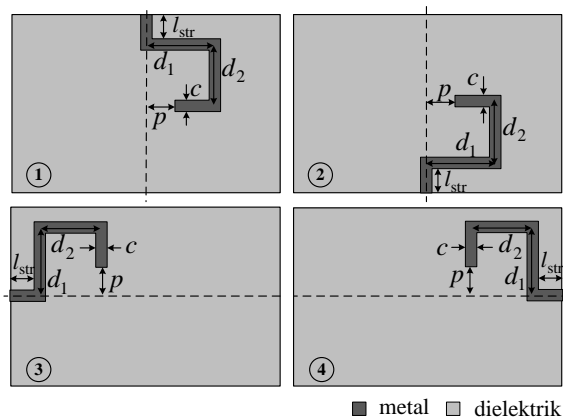
Slika 8.59. Poređenje amplitudskih karakteristika rezonatora sa Slike 8.57:

- d_1 se menja, d_2 se menja, $c = 0.2$ mm, $p = 0.45$ mm, $l_{str} = 0.5$ mm,
- $d_1 = 1.55$ mm, $d_2 = 3.1$ mm, c se menja, $p = 0.45$ mm, $l_{str} = 0.5$ mm.

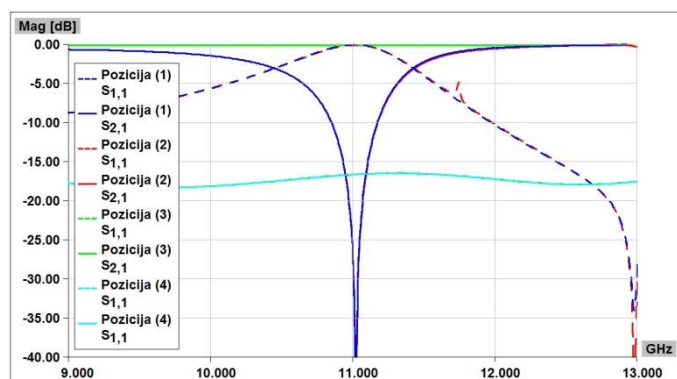


Slika 8.60. Poređenje amplitudskih karakteristika talasovodnog rezonatora u slučaju udaljavanja četvrttalasnog rezonatora sa Slike 8.57 od centralne pozicije.

Konačno, amplitudska karakteristika talasovodnog rezonatora analizirana je u zavisnosti od mesta vezivanja četvrttalasnog rezonatora za zid talasovoda. Ovde se razmatra rezonator čija je rezonantna učestanost $f_0 = 11$ GHz, kao na Slici 8.61. Pokazuje se da se karakteristika nepropusnika opsega ostvaruje samo za dve pozicije rezonatora, tj. kada je on vezan za gornji ili donji zid talasovoda (pozicije 1 i 2 na Slici 8.61a). Zapravo, za ova dva položaja istog rezonatora, amplitudske karakteristike se praktično poklapaju. Sa druge strane, ako se rezonator veže za jedan od bočnih zidova talasovoda (pozicije 3 i 4 na Slici 8.61a), talasovodna struktura sa ovakvom pregradom nema karakteristiku nepropusnika opsega, pa se ove pozicije neće dalje razmatrati. Upoređene amplitudske karakteristike su prikazane na Slici 8.61b.



(a)



(b)

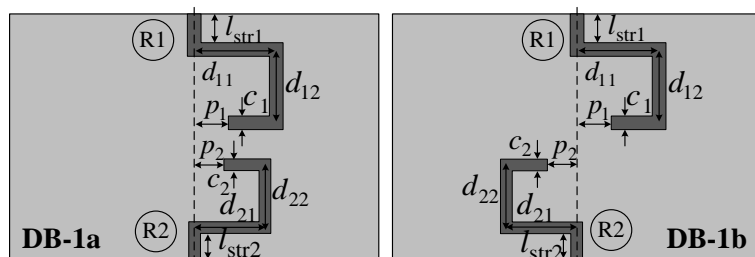
Slika 8.61. a) Razmatrani položaji rezonatora na štampanoj pregradi. b) Poređenje amplitudskih karakteristika u zavisnosti od položaja rezonatora na pregradi.

8.2.2 Dielektrična pregrada sa više četvrttalasnih štampanih rezonatora

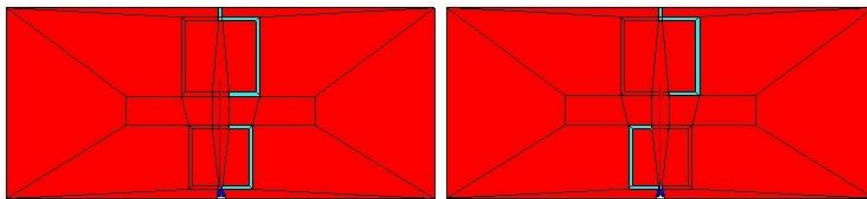
Sprovedena analiza daje rezultate koji su značajni za projektovanje filtara sa više opsega, u pogledu mogućeg rasporeda rezonatora na štampanoj pregradi. Pogodnim kombinovanjem četvrttalasnih rezonatora različitih dimenzija, vezanih za gornji odnosno donji zid talasovoda, mogu se ostvariti rezonantne pregrade sa više rezonantnih učestanosti, odnosno filtri sa više nepropusnih opsega. Za ovakav način projektovanja je karakteristično da postoji mogućnost nezavisnog podešavanja svakog od rezonatora, čime se jednostavno mogu kontrolisati frekvencijski opsezi. Ovde se razmatraju rezonantne pregrade sa dve i tri rezonantne učestanosti, kao primeri rezonatora sa više rezonantnih učestanosti, čijim se korišćenjem mogu realizovati filtri sa više opsega. Za svaki model, štampana pregrada sa četvrttalasnim rezonatorima postavlja se u transversalnu ravan pravougaonog talasovoda. Koristi se isti supstrat kao kod modela sa jednim rezonatorom (RT/Duroid 5880).

Najpre se razmatraju rezonatori sa dve rezonantne učestanosti, na izabranim učestanostima $f_{01} = 9$ GHz i $f_{02} = 11$ GHz. Koriste se dva četvrttalasna rezonatora koji mogu imati različite položaje na štampanoj pregradi.

Prvi model rezonantne pregrade koristi dva četvrttalasna rezonatora, od kojih je jedan vezan za gornji a drugi za donji zid talasovoda. Razmatraju se modeli sa rezonatorima različitih orijentacija, a koji su vezani za gornji i donji zid talasovoda duž ose simetrije dielektrične pregrade (Slika 8.62). Slični modeli pregrada su realizovani udaljavanjem rezonatora od centralnih pozicija za rastojanje $s_1 = s_2 = 2$ mm (Slika 8.63). Dimenzije rezonatora za sve navedene modele su iste i date su u Tabeli 8.25. Na Slici 8.64 prikazano je poređenje amplitudskih karakteristika za razmatrane primere pregrada.



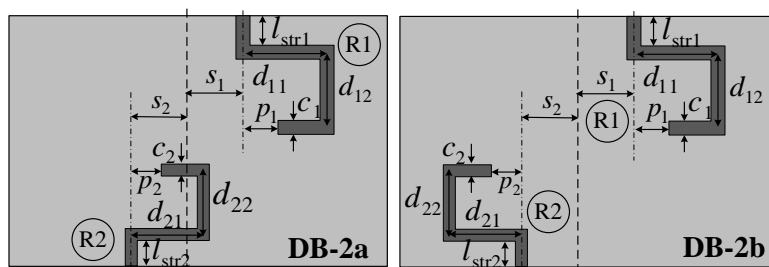
(a)



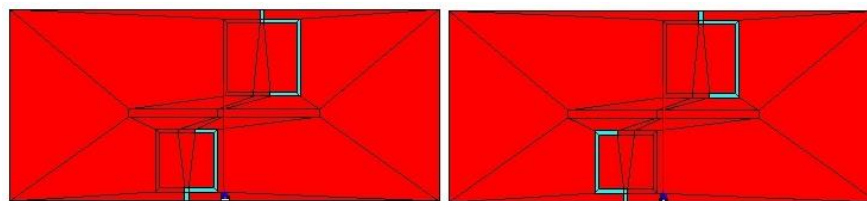
(b)

Slika 8.62. Pregrade za talasovodni rezonator sa dve rezonantne učestanosti, korišćenjem četvrttalasnih rezonatora (modeli DB-1a i DB-1b):

a) izgled pregrade, b) WIPL-D model pregrade.



(a)



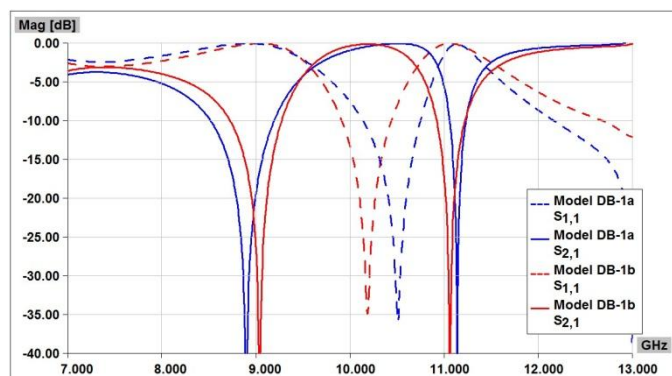
(b)

Slika 8.63. Pregrade za talasovodni rezonator sa dve rezonantne učestanosti, korišćenjem četvrttalasnih rezonatora (modeli DB-2a i DB-2b):

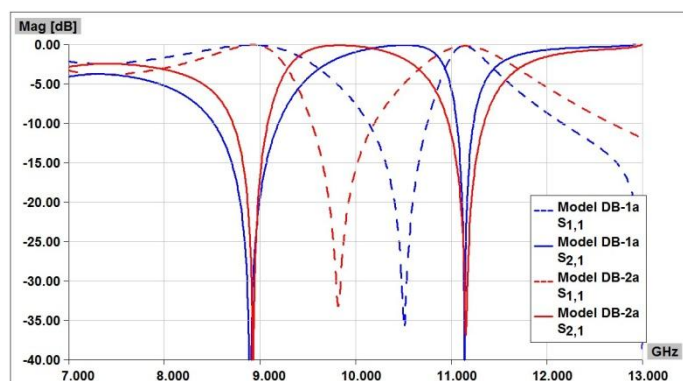
a) izgled pregrade, b) WIPL-D model pregrade.

Tabela 8.25. Dimenzije rezonatora na pregradama sa Slike 8.62 i Slike 8.63.

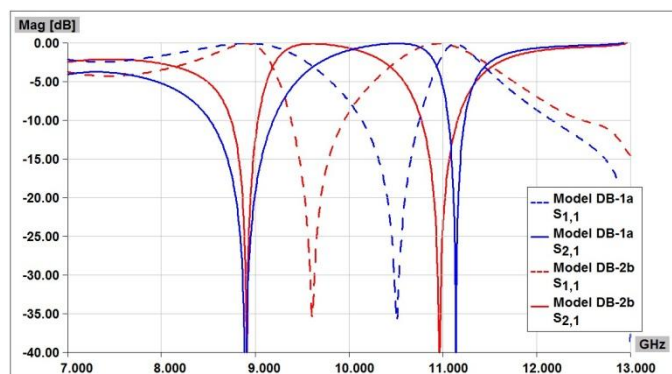
Dimenzija [mm]	d_{1i}	d_{2i}	c_i	p_i	l_{stri}
Rezonator R1 ($i = 1$)	1.95	3.90	0.20	0.45	0.50
Rezonator R2 ($i = 2$)	1.55	3.10	0.20	0.45	0.50



(a)



(b)



(c)

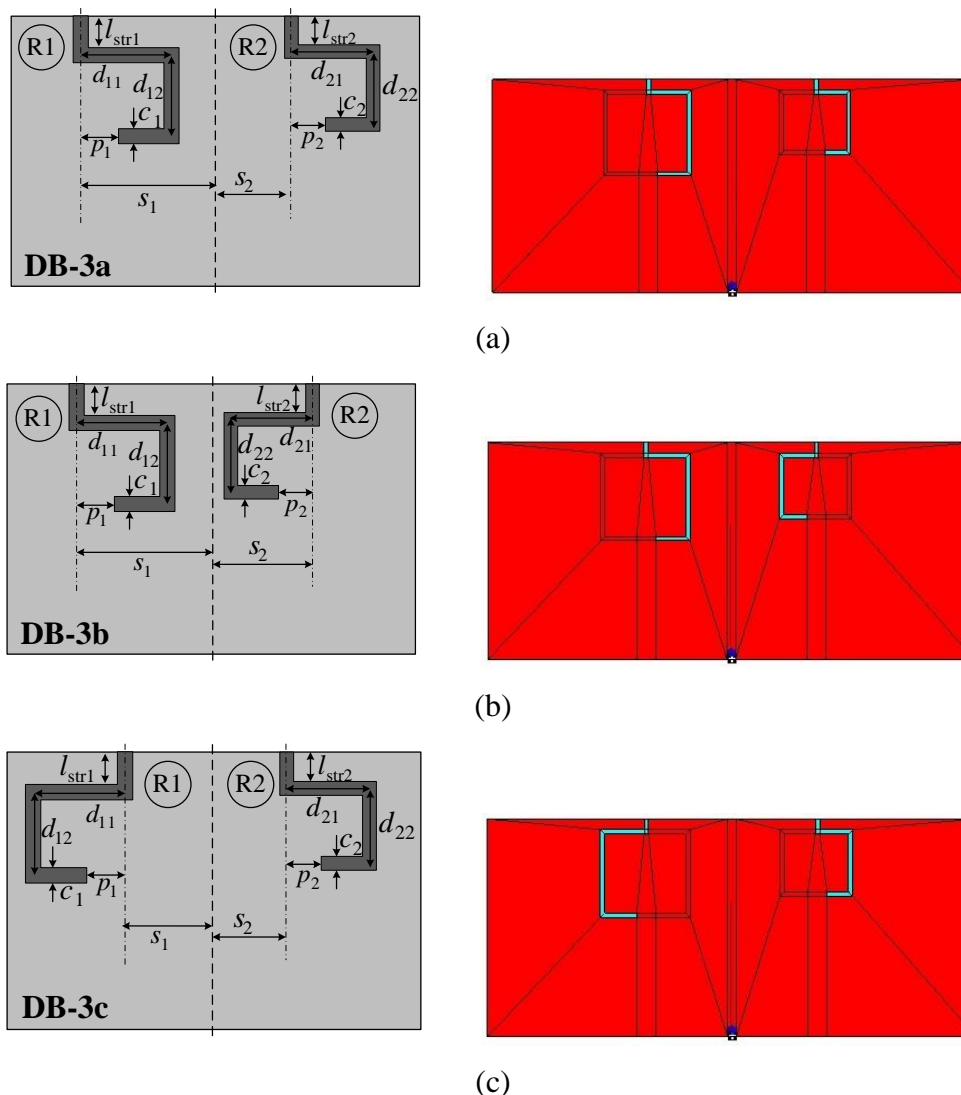
Slika 8.64. Poređenje amplitudskih karakteristika rezonatora sa dve rezonantne učestanosti za različite pozicije rezonatora (prema oznakama na slikama 8.62 i 8.63):

a) modeli DB-1a i DB-1b, b) modeli DB-1a i DB-2a, c) modeli DB-1a i DB-2b.

Na osnovu upoređenih amplitudskih karakteristika (Slika 8.64) za rezonatore sa dve rezonantne učestanosti, korišćenjem pregrada prikazanih na slikama 8.62 i 8.63, može se zaključiti sledeće:

- ako rezonatori zauzimaju položaj kao kod modela DB-1a na Slici 8.62, promena orijentacije jednog rezonatora (model DB-1b sa Slike 8.62), dovodi do međusobnog približavanja centralnih učestanosti, donji nepropusni opseg se neznatno sužava, a gornji postaje širi (Slika 8.64a);
- ako se rezonatori vezani uz gornji i donji zid talasovoda, kao kod modela DB-1a na Slici 8.62, udalje od centralne pozicije za isto rastojanje (u ovom slučaju 2 mm), a pri tome se ne menja orijentacija rezonatora (model DB-2a sa Slike 8.63), nema promene centralnih učestanosti, ali se menjaju širine nepropusnih opsega: donji postaje značajno uži, a gornji značajno širi (Slika 8.64b);
- ako se rezonatori vezani za gornji i donji zid talasovoda, kao kod modela DB-1a na Slici 8.62, udalje od centralne pozicije za isto rastojanje (u ovom slučaju 2 mm), i pri tome se promeni orijentacija jednog rezonatora (model DB-2b sa Slike 8.63), menja se centralna učestanost samo za onaj opseg za koji je rezonator promenio orijentaciju, ali se menjaju i širine nepropusnih opsega: donji postaje značajno uži, a gornji značajno širi (Slika 8.64c).

Drugi model štampane pregrade takođe koristi dva četvrttalasna rezonatora, ali su u ovom slučaju oba vezana za gornji zid talasovoda. Razmatrani su različiti položaji četvrttalasnih rezonatora, kao što je prikazano na Slici 8.65. Dimenzije rezonatora date su u Tabeli 8.25. Svaki od rezonatora udaljen je od centralne pozicije za isto rastojanje $s_1 = s_2 = 4$ mm, prema oznakama na Slici 8.65. Na Slici 8.66 prikazano je poređenje amplitudskih karakteristika za razmatrane primere pregrada.



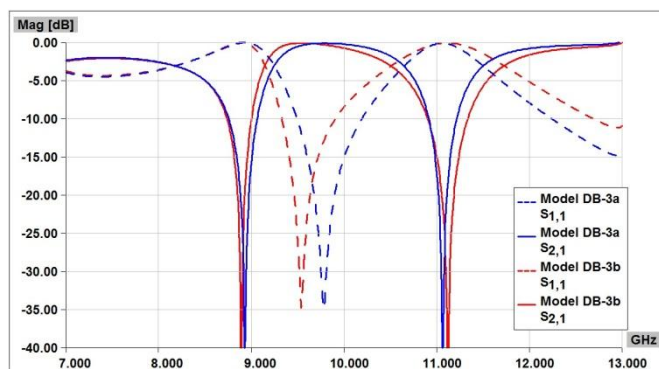
Slika 8.65. Pregrade za talasovodni rezonator sa dve rezonantne učestanosti, korišćenjem četvrttalasnih rezonatora (izgled pregrade i WIPL-D model):
 a) model DB-3a, b) model DB-3b, c) model DB-3c.

Na osnovu upoređenih amplitudskih karakteristika (Slika 8.66) za rezonatore sa dve rezonantne učestanosti, korišćenjem pregrada prikazanih na Slici 8.65, može se zaključiti sledeće:

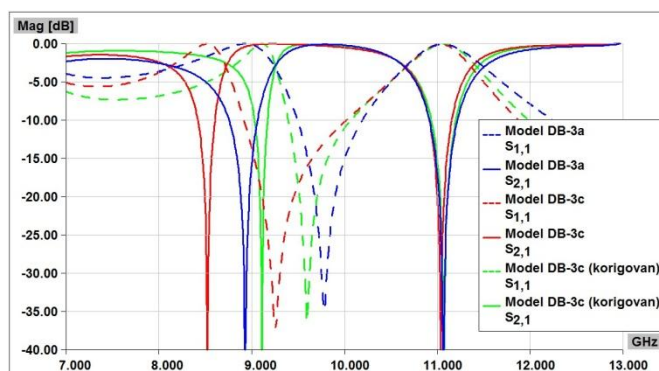
- ako se promeni orijentacija jednog rezonatora kao kod modela DB-3b na Slici 8.65, u poređenju sa modelom DB-3a na istoj slici, nema promene centralnih učestanosti, donji nepropusni opseg postaje nezatno uži, a gornji značajno širi (Slika 8.66a);

- ako se promeni orijentacija jednog rezonatora kao kod modela DB-3c na Slici 8.65, u poređenju sa modelom DB-3a na istoj slici, dolazi do značajne promene centralne učestanosti određene tim rezonatorom, donji nepropusni opseg postaje značajno uži, a gornji neznatno uži (Slika 8.66b).

Ono što se takođe može primetiti na Slici 8.66 jeste da se za model DB-3c sa Slike 8.65 ostvaruje najbolje prilagođenje u propusnom opsegu (najmanja vrednost parametra s_{11} izvan nepropusnog opsega), pa je izvršeno dodatno podešavanje dimenzija rezonatora za rezonantnu učestanost od 9 GHz. Ako se primeni rezonator sa $d_{11} = 1.8$ mm i $d_{12} = 3.6$ mm (sa ostalim nepromenjenim dimenzijama, prema Tabeli 8.25), ostvaruje se rezonantna učestanost koja je značajno bliža traženoj ($f_{01} = 9$ GHz), pa je amplitudska karakteristika za korigovani model DB-3c kao ona na Slici 8.66b.



(a)

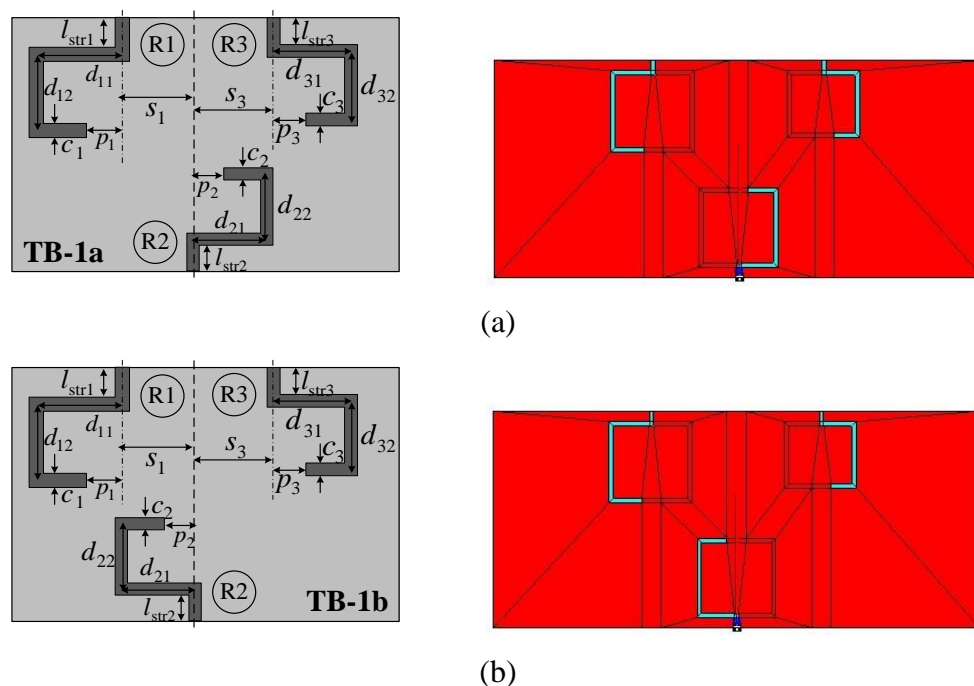


(b)

Slika 8.66. Poređenje amplitudskih karakteristika rezonatora sa dve rezonantne učestanosti za različite pozicije rezonatora (prema oznakama na Slici 8.65):

a) modeli DB-3a i DB-3b, b) modeli DB-3a i DB-3c.

Nakon modela rezonantnih pregrada sa dve rezonantne učestanosti prelazi se na one sa tri rezonantne učestanosti, na izabranim učestanostima $f_{01} = 9$ GHz, $f_{02} = 10$ GHz i $f_{03} = 11$ GHz. Oni se realizuju korišćenjem tri adekvatno podešena četvrttalasna rezonatora. Tačnije, modeli koje se ovde razmatraju su dobijeni dodavanjem trećeg rezonatora na istoj pregradi na kojoj se već nalaze rezonatori korišćeni kod modela sa dve rezonantne učestanosti. Ispitane su različite pozicije tri rezonatora na pregradi, a ovde se prikazuju neke od mogućih kombinacija. Pošto se štampanom pregradom, označenom kao model DB-3c na Slici 8.65, ostvaruje najmanja vrednost parametra s_{11} izvan nepropusnog opsega, ona je primenjena za projektovanje rezonatora sa tri rezonantne učestanosti (Slika 8.67). Dimenzije rezonatora date su u Tabeli 8.26. Rastojanje prvog i trećeg rezonatora od centralne pozicije je isto i iznosi $s_1 = s_3 = 4$ mm (prema oznakama na Slici 8.67). Na Slici 8.68 upoređene su amplitudske karakteristike razmatranih modela.

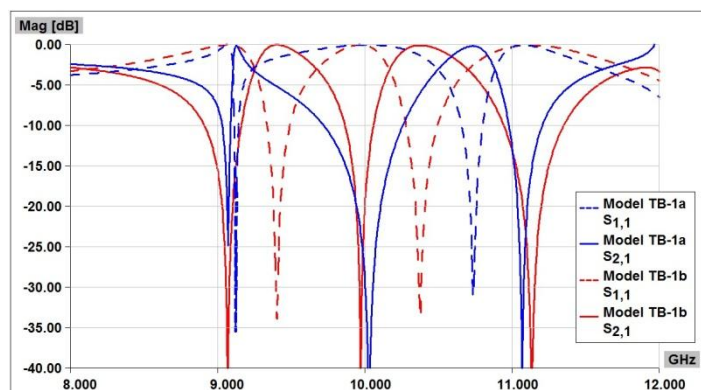


Slika 8.67. Pregrade za talasovodni rezonator sa tri rezonantne učestanosti, korišćenjem četvrttalasnih rezonatora (izgled pregrade i WIPL-D model):

a) model TB-1a, b) model TB-1b.

Tabela 8.26. Dimenzije rezonatora na pregradama sa Slike 8.67.

Dimenzija [mm]	d_{1i}	d_{2i}	c_i	p_i	l_{stri}
Rezonator R1 ($i = 1$)	1.80	3.60	0.20	0.45	0.50
Rezonator R2 ($i = 2$)	1.75	3.50	0.20	0.45	0.50
Rezonator R3 ($i = 3$)	1.55	3.10	0.20	0.45	0.50



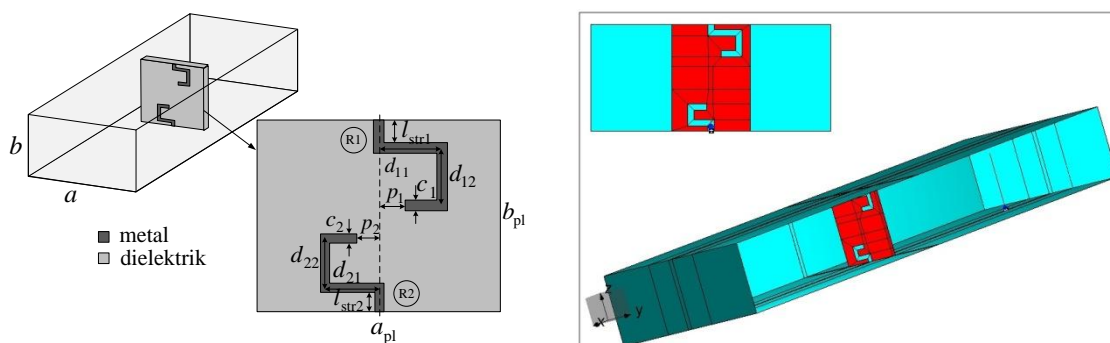
Slika 8.68. Poređenje amplitudskih karakteristika rezonatora sa tri rezonantne učestanosti za modele TB-1a i TB-1b sa Slike 8.67.

Na osnovu dobijenih rezultata, uočava se da se za model TB-1b ostvaruje najmanja vrednost parametra s_{11} izvan drugog nepropusnog opsega (za $f_{02} = 10$ GHz), u poređenju sa modelom TB-1a, dok pri tome preostala dva nepropusna opsega (za $f_{01} = 9$ GHz i $f_{03} = 11$ GHz) nisu degradirana. Stoga, predloženi model označen kao TB-1b može se usvojiti kao validno rešenje pri projektovanju filtera nepropusnika tri opsega učestanosti.

Metod projektovanja koji je ovde prikazan je jednostavan, može se primeniti za filtre sa više opsega primenom više rezonatora na pregradi i lako se realizuje. Takođe, rešenje je primenljivo pri projektovanju filtera višega reda.

Amplitudska karakteristika rezonatora sa dve rezonantne učestanosti, korišćenjem četvrttalasnih rezonatora na štampanoj pregradi, proverena je i eksperimentalno. Naime, razmatran je model kod koga je jedan rezonator vezan za gornji a drugi za donji zid talasovoda. 3D model rezonantne pregrade prikazan je na Slici 8.69. Veličina dielektrične pregrade sa rezonatorima je nešto manja od površine poprečnog preseka talasovoda i njene dimenzije iznose $a_{pl} = 7.5$ mm i $b_{pl} = 10.16$ mm. Prema oznakama na Slici 8.69, dimenzije rezonatora date su u Tabeli 8.27 i podešene su tako da se ostvare rezonantne učestanosti $f_{01} = 9.1$ GHz i $f_{02} = 11.1$ GHz. Za štampanu

pregradu primenjen je supstrat FR-4, čiji su parametri: relativna permitivnost $\epsilon_r = 4.4$, tangens ugla gubitaka $\tan\delta = 0.02$, debljina supstrata $h = 0.8$ mm, debljina metalizacije $t = 0.017$ mm. Na Slici 8.69 prikazan je i 3D EM model rezonatora realizovan u softveru WIPL-D. Dobijena amplitudska karakteristika data je na Slici 8.70.

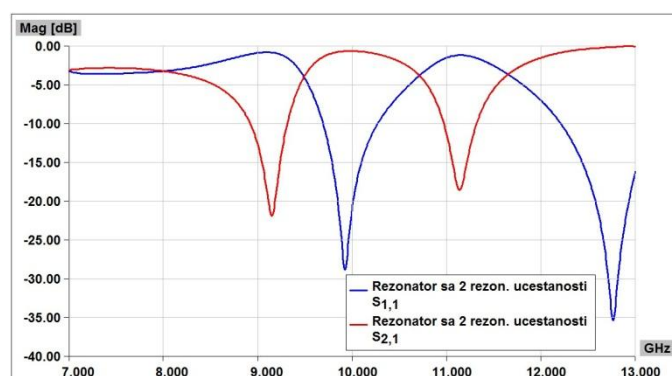


Slika 8.69. Talasovodni rezonator sa dve rezonantne učestanosti korišćenjem četvrttalasnih rezonatora na užoj dielektričnoj pregradi:

a) 3D model, b) WIPL-D model.

Tabela 8.27. Dimenzije rezonatora na pregradi sa Slike 8.69.

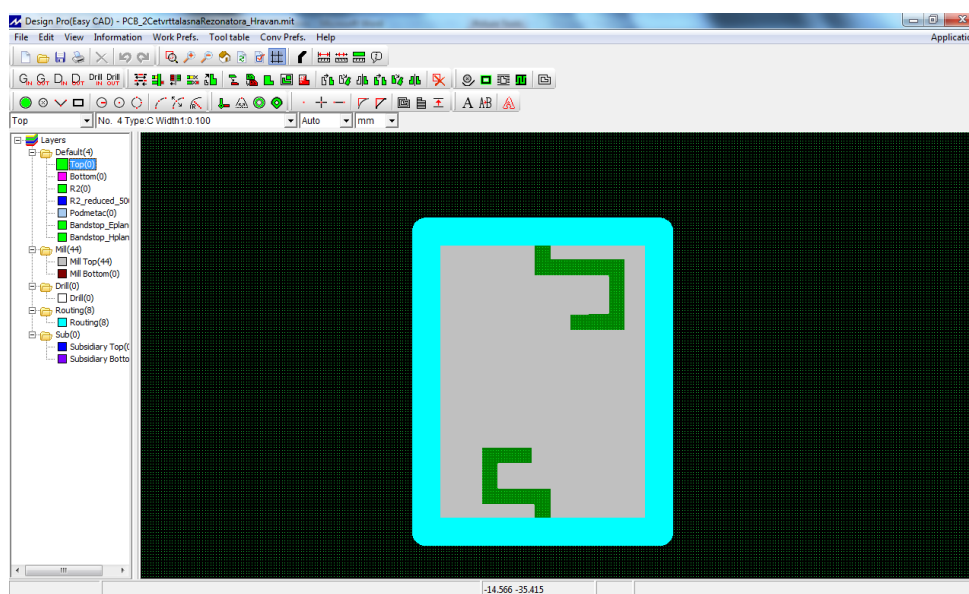
Dimenzija [mm]	d_{i1}	d_{i2}	c_i	p_i	l_{stri}
Rezonator R1 ($i = 1$)	2.70	2.00	0.60	1.00	0.50
Rezonator R2 ($i = 2$)	1.93	1.50	0.60	0.40	0.50



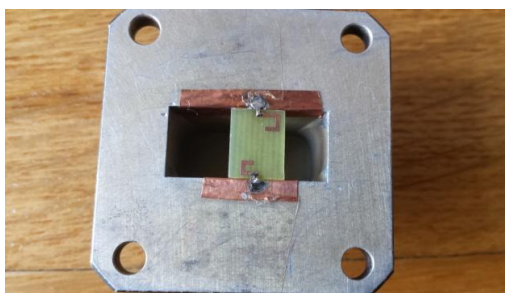
Slika 8.70. Amplitudska karakteristika rezonatora sa dve rezonantne učestanosti sa Slike 8.69.

U cilju verifikacije predloženog načina projektovanja, izvršena je fabrikacija štampane pregrade za rezonator sa Slike 8.69. Crtež pregrade pripremljen je u softveru MITS Design Pro (Slika 8.71). Korišćena je tehnika uklanjanja metalizacije za izradu

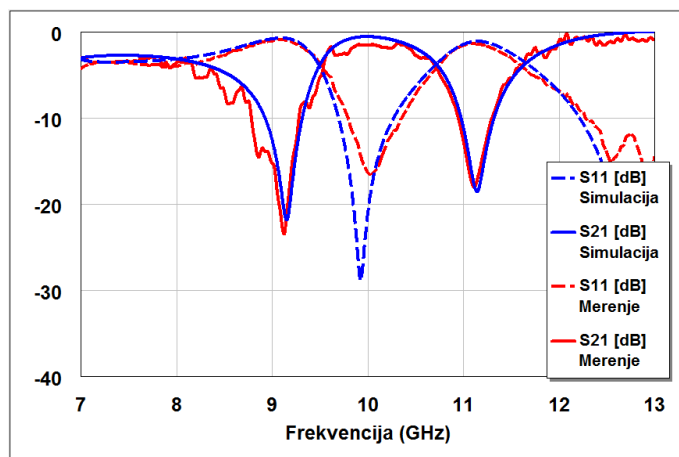
rezonatora na pregradi. Fotografija pregrade data je na Slici 8.72. Nakon fabrikacije, proverene su dimenzije pregrade i rezonatora pod mikroskopom i utvrđeno je da su u granicama tolerancije. Za eksperimentalnu verifikaciju rezultata, na raspolaganju je standardni pravougaoni talasovod (WR-90), a štampana pregrada je umetnuta u H ravan talasovoda. Za merenje je korišćen Agilent N5227A analizator mreže. Na Slici 8.73 prikazano je poređenje rezultata dobijenih simulacijom i merenjem i uočava se dobro slaganje amplitudskih karakteristika čime je potvrđeno da se novi način projektovanja filtra nepropusnika dva opsega učestanosti može usvojiti kao validno rešenje.



Slika 8.71. Izgled pregrade sa četvrttalasnim rezonatorima, u H ravni, pripremljene u softveru MITS Design Pro.



Slika 8.72. Fotografija fabrikovane pregrade u H ravni.



Slika 8.73. Poređenje amplitudskih karakteristika rezonatora sa dve rezonantne učestanosti sa Slike 8.69, dobijenih simulacijom i merenjem.

8.3 Talasovodni filtri nepropusnici opsega učestanosti sa četvrttalasnim rezonatorima i sprežnim elementom

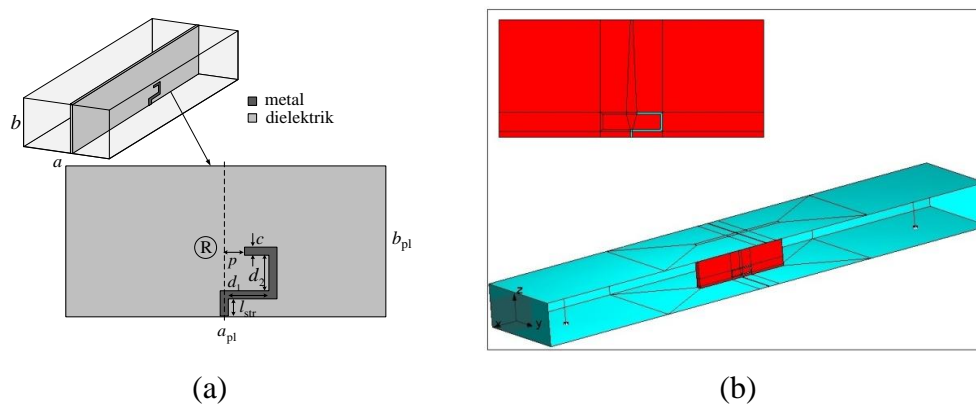
Filtri nepropusnici opsega koji su do sada razmatrani u disertaciji ostvaruju se korišćenjem jednog tipa rezonatora na pregradi (polutalasni ili četvrttalasni), bez obzira da li su pregrade postavljene u H ravni, E ravni ili kombinovano. Ovde se predlaže filter drugog reda sa pregradom u E ravni, kod koga su četvrttalasni rezonatori primenjeni kao rezonantni elementi, dok polutalasni rezonator kao sprežni element zapravo služi za fino podešavanje širine nepropusnog opsega. Razmatrani model filtra prikazan je u radu [79].

Filtar se realizuje primenom standardnog pravougaonog talasovoda (WR-90). Za pregrade se koristi supstrat od teflona ojačanog staklenom tkaninom sa bakarnom metalizacijom (TLX-8), koji prema specifikaciji proizvođača [80] ima parametre navedene u Tabeli 8.28. Uzeta je u obzir i provodnost metala i ona iznosi $\sigma = 20 \text{ MS/m}$.

Tabela 8.28. Parametri supstrata TLX-8 [80].

Parametar	Vrednost
Relativna permitivnost, ϵ_r	2.55
Tangens ugla gubitaka, $\tan\delta$	0.0019
Debljina supstrata, h [mm]	1.143
Debljina metalizacije, t [mm]	0.018

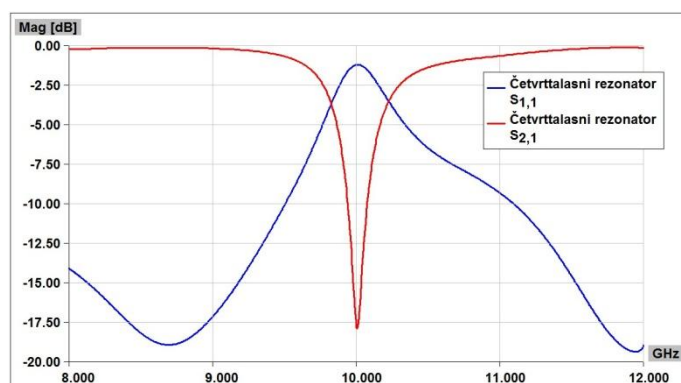
Najpre se razmatra model talasovodnog rezonatora sa pregradom u E ravni na kojoj se nalazi jedan četvrttalasni rezonator vezan za donji zid talasovoda (Slika 8.74), kao jedan od elemenata filtra drugog reda. Pošto se rezonator projektuje tako da ima rezonantnu učestanost $f_0 = 10$ GHz, za dimenzije rezonatora uzete su vrednosti navedene u Tabeli 8.29 (prema oznakama na Slici 8.74). Dimenzije pregrade iznose $a_{pl} = 22.86$ mm i $b_{pl} = 10.16$ mm. Model filtra realizovan u softveru WIPL-D takođe je prikazan na Slici 8.74. Dobijeni odziv filtra dat je na Slici 8.75. Širina trodecibelskog nepropusnog opsega (B_{3dB}) je 477 MHz.



Slika 8.74. Talasovodni rezonator korišćenjem četvrttalasnog rezonatora na pregradi u E ravni: a) 3D model, b) WIPL-D model.

Tabela 8.29. Dimenzije rezonatora na pregradi sa Slike 8.74.

Dimenzija [mm]	d_1	d_2	c	p	l_{str}
Rezonator R	2.40	1.30	0.20	0.45	0.50



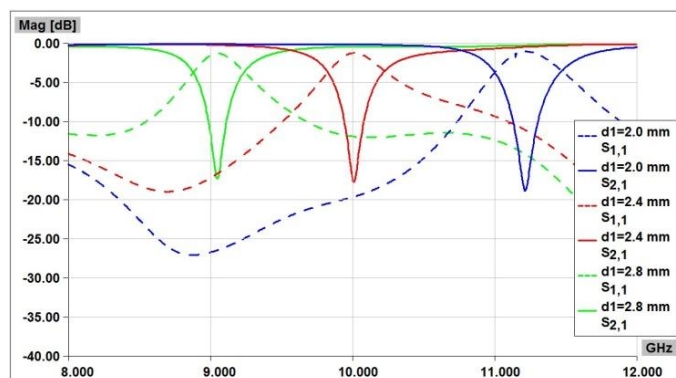
Slika 8.75. Amplitudska karakteristika talasovodnog rezonatora korišćenjem četvrttalasnog rezonatora na pregradi u E ravni sa Slike 8.74.

Amplitudska karakteristika rezonatora analizirana je u zavisnosti od vrednosti parametara četvrttalasnog rezonatora i njegovog položaja na pregradi. Numeričke vrednosti centralne učestanosti (f_0) i trodecibelskog nepropusnog opsega (B_{3dB}), kada se menja dužina štampanog voda kojim se realizuje rezonator, date su u Tabeli 8.30. Dobijeni odzivi upoređeni su na Slici 8.76. Uočava se da se amplitudska karakteristika ne menja na isti način kada se varira dužina horizontalnog (d_1) i vertikalnog (d_2) segmenta štampanog voda.

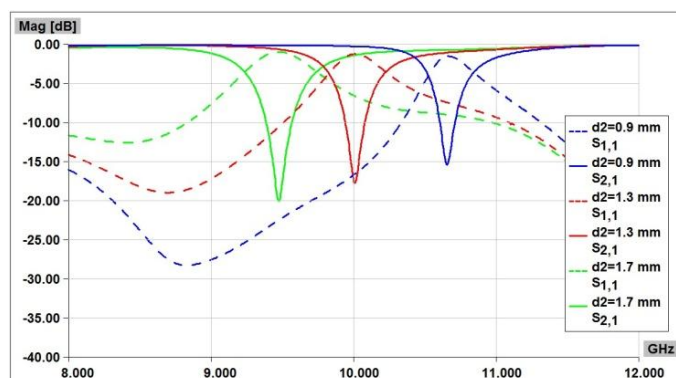
Dalje, amplitudska karakteristika analizirana je za različite vrednosti rastojanja (p) i širine štampanog voda (c). Numeričke vrednosti centralne učestanosti (f_0) i trodecibelskog nepropusnog opsega (B_{3dB}), kada se menjaju ovi parametri, date su u Tabeli 8.31. Takođe, dobijeni odzivi upoređeni su na Slici 8.77.

Tabela 8.30. Uticaj dužine štampanog voda kojim se realizuje rezonator sa Slike 8.74 na centralnu učestanost i širinu nepropusnog opsega.

$d_2 = 1.3 \text{ mm}, c = 0.2 \text{ mm},$ $p = 0.45 \text{ mm}, l_{\text{str}} = 0.5 \text{ mm}$			$d_1 = 2.4 \text{ mm}, c = 0.2 \text{ mm},$ $p = 0.45 \text{ mm}, l_{\text{str}} = 0.5 \text{ mm}$		
d_1 [mm]	f_0 [GHz]	B_{3dB} [MHz]	d_2 [mm]	f_0 [GHz]	B_{3dB} [MHz]
2.0	11.214	521	0.9	10.656	400
2.4	10.010	469	1.3	10.010	469
2.8	9.050	418	1.7	9.477	558



(a)

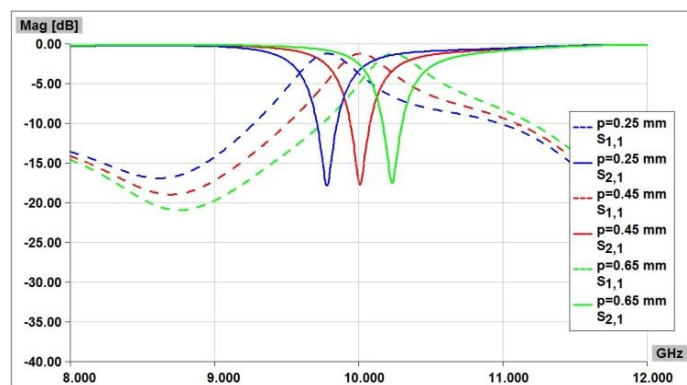


(b)

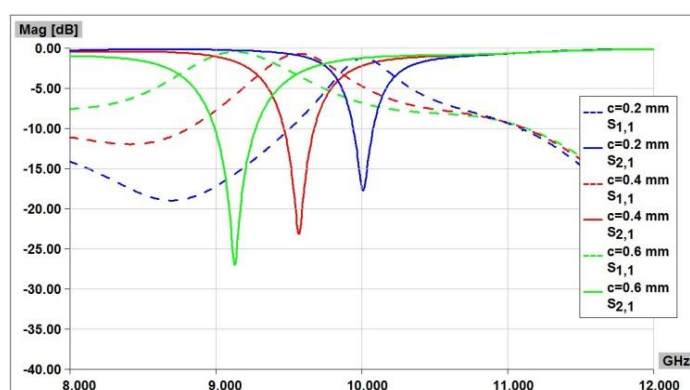
Slika 8.76. Poređenje amplitudskih karakteristika rezonatora sa Slike 8.74 za različite dužine štampanog voda kojim se realizuje rezonator: a) d_1 se menja, b) d_2 se menja.

Tabela 8.31. Uticaj rastojanja (p) i širine štampanog voda (c) kojim se realizuje rezonator sa Slike 8.74 na centralnu učestanost i širinu nepropusnog opsega.

$d_1 = 2.4 \text{ mm}, d_2 = 1.3 \text{ mm}, c = 0.2 \text{ mm}, l_{\text{str}} = 0.5 \text{ mm}$			$d_1 = 2.4 \text{ mm}, d_2 = 1.3 \text{ mm}, p = 0.45 \text{ mm}, l_{\text{str}} = 0.5 \text{ mm}$		
p [mm]	f_0 [GHz]	$B_{3\text{dB}}$ [MHz]	c [mm]	f_0 [GHz]	$B_{3\text{dB}}$ [MHz]
0.25	9.780	464	0.2	10.010	469
0.45	10.010	469	0.4	9.570	630
0.65	10.232	483	0.6	9.131	835



(a)

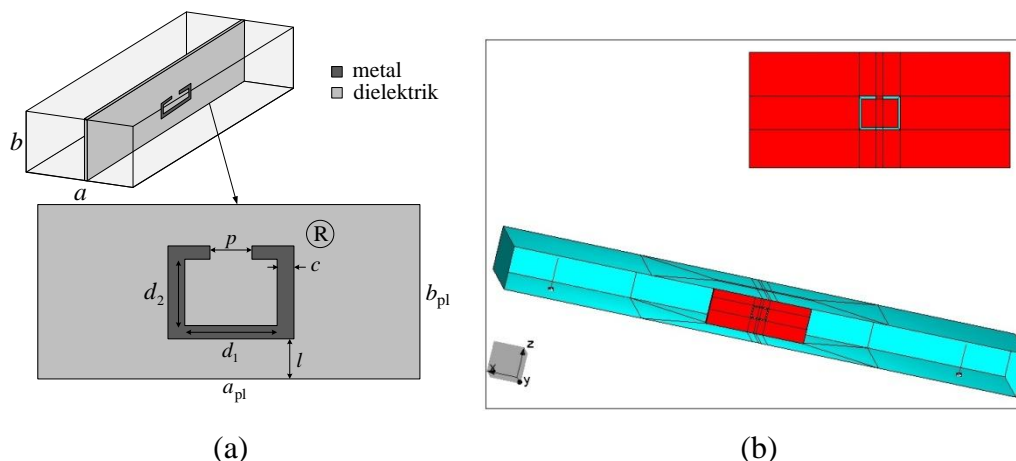


(b)

Slika 8.77. Poređenje amplitudskih karakteristika rezonatora sa Slike 8.74 za različite vrednosti: a) rastojanja (p), b) širine štampanog voda (c).

Rezultati koji su ovde prikazani dobijeni su za položaj četvrttalasnog rezonatora kao na Slici 8.74. Isti frekvencijski odziv dobija se i kada se rezonator rotira oko svoje ose simetrije (isprekidana linija na Slici 8.74), tako da ovaj slučaj nije dalje razmatran.

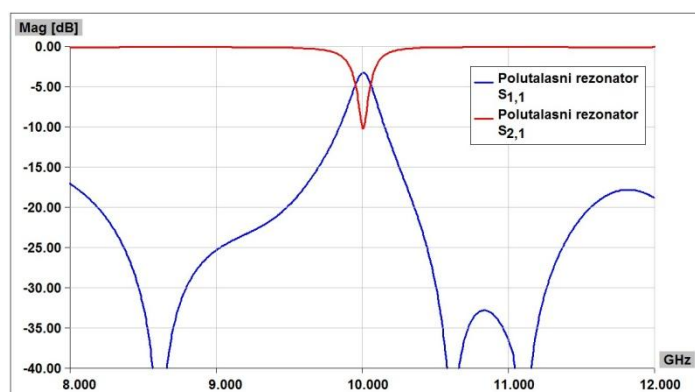
Drugi element od interesa za predloženi filter drugog reda jeste sprežni element realizovan u vidu polutalasnog rezonatora na pregradi u E ravni (Slika 8.78). Pošto rezonantna učestanost treba da bude 10 GHz, dimenzije rezonatora, centralno postavljenog na pregradi, su podešene u skladu sa time i date su u Tabeli 8.32 (prema oznakama na Slici 8.78). Dimenzije pregrade su, kao u slučaju prethodnog modela, $a_{pl} = 22.86$ mm i $b_{pl} = 10.16$ mm. Model filtra realizovan u softveru WIPL-D prikazan je takođe na Slici 8.78. Dobijena amplitudska karakteristika data je na Slici 8.79. Širina trodecibelskog nepropusnog opsega (B_{3dB}) je 165 MHz.



Slika 8.78. Talasovodni rezonator korišćenjem polutalasnog rezonatora na pregradi u E ravni: a) 3D model, b) WIPL-D model.

Tabela 8.32. Dimenzije rezonatora na pregradi sa Slike 8.78.

Dimenzija [mm]	d_1	d_2	c	p
Rezonator R	3.20	2.50	0.20	0.60



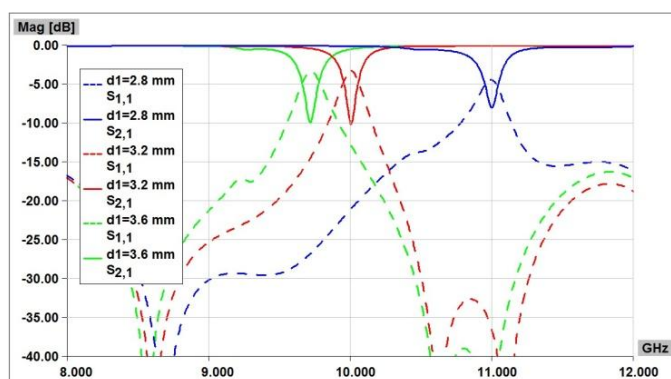
Slika 8.79. Amplitudska karakteristika talasovodnog rezonatora korišćenjem polutalasnog rezonatora na pregradi u E ravni sa Slike 8.78.

Slično kao za prethodni model, ispitana je amplitudska karakteristika za različite parametre polutalasnog rezonatora i njegov položaj na pregradi. Najpre je analiziran uticaj dužine i širine štampanog voda kojim se realizuje rezonator na centralnu učestanost (f_0) i trodecibelski nepropusni opseg (B_{3dB}), i ovi rezultati dati su u Tabeli 8.33. Takođe, dobijeni odzivi upoređeni su na Slici 8.80. Povećanje dužine štampanog voda dovodi do smanjenja rezonantne učestanosti. Međutim, primećuje se da za određene vrednosti dužine voda dolazi do degradacije odziva. Takođe, povećanje

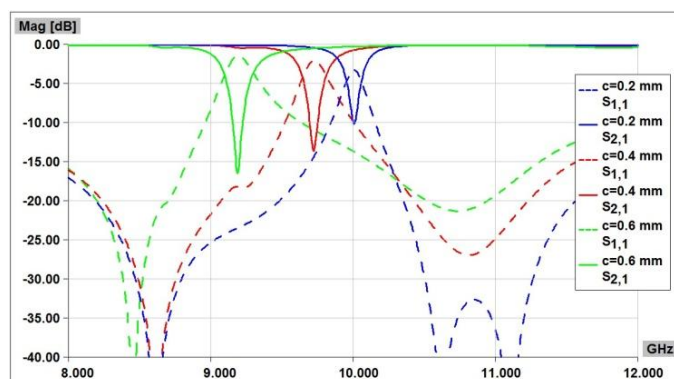
širine štampanog voda dovodi do smanjivanja rezonantne učestanosti, ali se pri tome povećava i širina nepropusnog opsega.

Tabela 8.33. Uticaj dužine i širine štampanog voda kojim se realizuje rezonator sa Slike 8.78 na centralnu učestanost i širinu nepropusnog opsega.

$d_2 = 2.5 \text{ mm}, c = 0.2 \text{ mm},$ $p = 0.6 \text{ mm}$			$d_1 = 3.2 \text{ mm}, d_2 = 2.5 \text{ mm}$ $p = 0.6 \text{ mm}$		
d_1 [mm]	f_0 [GHz]	$B_{3\text{dB}}$ [MHz]	c [mm]	f_0 [GHz]	$B_{3\text{dB}}$ [MHz]
2.8	11.002	206	0.2	10.008	166
3.2	10.008	166	0.4	9.723	163
3.6	9.721	196	0.6	9.190	244



(a)



(b)

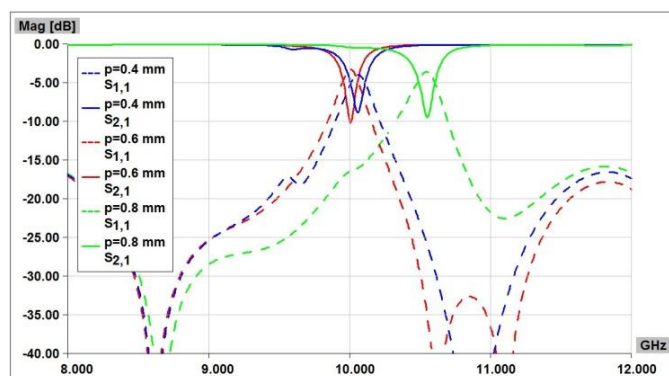
Slika 8.80. Poređenje amplitudskih karakteristika rezonatora sa Slike 8.78 za različite vrednosti: a) dužine štampanog voda (d_1), b) širine štampanog voda (c).

Dalje, amplitudska karakteristika analizirana je za različite vrednosti širine proreza (p), kao i za različite pozicije rezonatora na pregradi, što je određeno

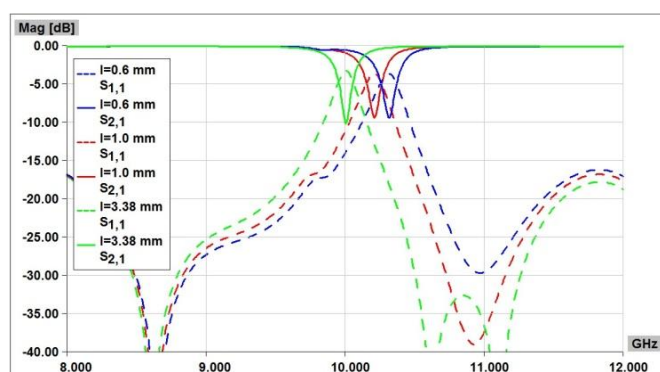
rastojanjem između donje ivice rezonatora i donjeg zida talasovoda (l , prema oznakama na Slici 8.78). Numerički rezultati za dobijene vrednosti centralne učestanosti (f_0) i trodecibelskog nepropusnog opsega (B_{3dB}), kada se menjaju navedeni parametri, date su u Tabeli 8.34. Takođe, dobijene amplitudske karakteristike su upoređene na Slici 8.81. Uočava se da povećanje širine proreza (p) iznad 0.6 mm može dovesti do degradacije odziva.

Tabela 8.34. Uticaj širine proreza (p) i rastojanja rezonatora od donjeg zida talasovoda (l) sa Slike 8.78 na centralnu učestanost i širinu nepropusnog opsega.

$d_1 = 3.2 \text{ mm}, d_2 = 2.5 \text{ mm}$ $c = 0.2 \text{ mm}$			$d_1 = 3.2 \text{ mm}, d_2 = 2.5 \text{ mm}$ $p = 0.6 \text{ mm}, c = 0.2 \text{ mm}$		
p [mm]	f_0 [GHz]	B_{3dB} [MHz]	l [mm]	f_0 [GHz]	B_{3dB} [MHz]
0.4	10.061	192	0.6	10.319	197
0.6	10.008	166	1.0	10.212	189
0.8	10.553	206	3.38	10.008	166



(a)

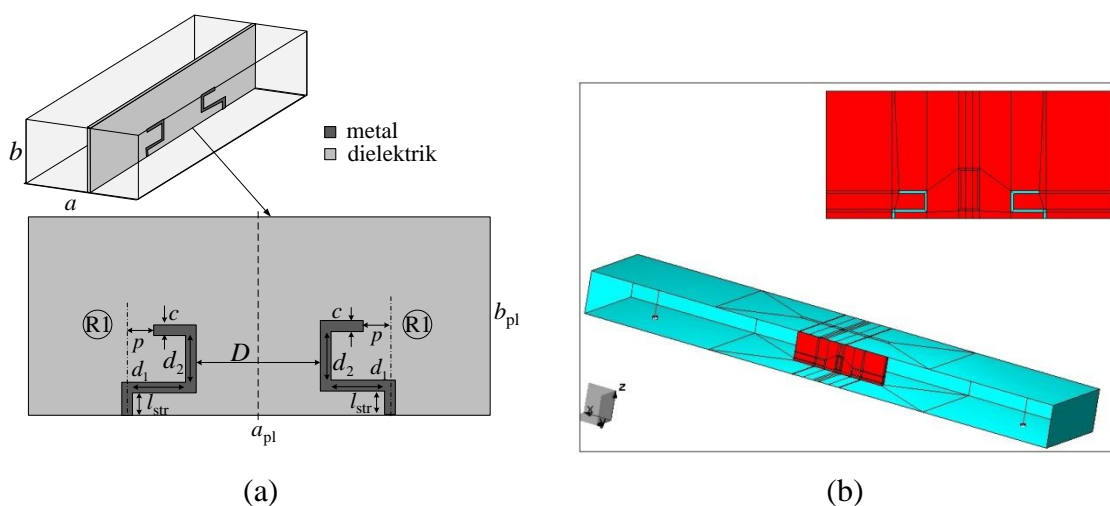


(b)

Slika 8.81. Poređenje amplitudskih karakteristika rezonatora sa Slike 8.78 za različite vrednosti: a) širine proreza (p), b) rastojanja (l).

Rezultati izvršenih analiza amplitudske karakteristike su uzeti u obzir prilikom modelovanja filtra drugog reda, pošto se sprežni element u vidu polutalasnog rezonatora primenjuje za precizno podešavanje širine nepropusnog opsega, kao što će biti objašnjeno dalje u tekstu.

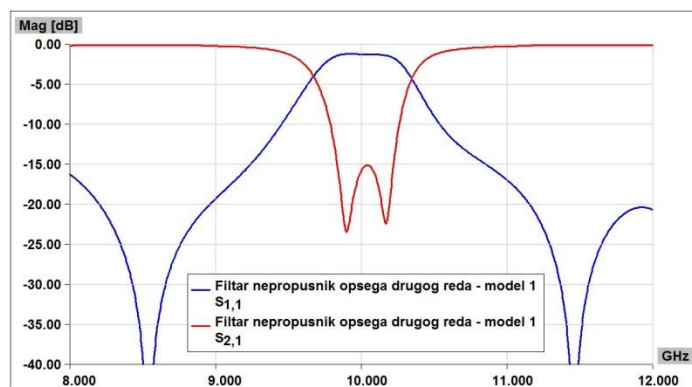
Sledeći korak predstavlja projektovanje filtra drugog reda. Model filtra je realizovan tako da sadrži pregradu u E ravni sa dva četvrttalasna rezonatora, kao na Slici 8.82. Filtar se projektuje tako da ima centralnu učestanost od 10 GHz i širinu nepropusnog opsega oko 680 GHz. Dimenzije oba rezonatora su jednake i navedene su u Tabeli 8.35, prema oznakama na Slici 8.82. Dimenzije pregrade su, kao i u prethodno razmatranim modelima, $a_{pl} = 22.86$ mm i $b_{pl} = 10.16$ mm. Model filtra, realizovan u softveru WIPL-D takođe je prikazan na Slici 8.82. Za izabrano rastojanje između rezonatora, $D = 6.7$ mm (prema oznakama na Slici 8.82), amplitudska karakteristika prikazana je na Slici 8.83. Širina trodecibelskog nepropusnog opsega iznosi 678 MHz.



Slika 8.82. Filtar nepropusnik opsega učestanosti, drugog reda, sa četvrttalasnim rezonatorima na pregradi u E ravni: a) 3D model, b) WIPL-D model.

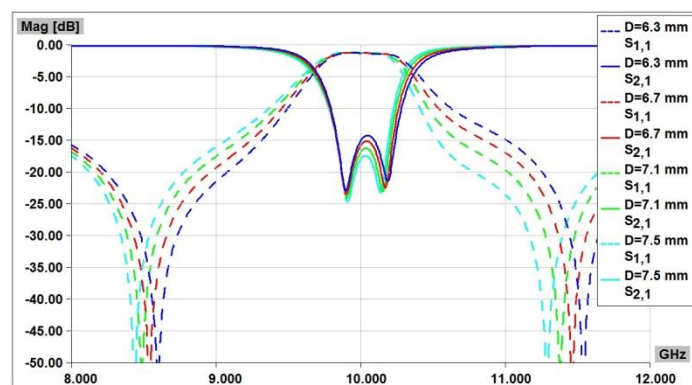
Tabela 8.35. Dimenzije rezonatora na pregradi sa Slike 8.82.

Dimenzija [mm]	d_1	d_2	c	p	l_{str}
Rezonator R1	2.40	1.30	0.20	0.45	0.50



Slika 8.83. Amplitudska karakteristika filtra nepropusnika opsega drugog reda sa Slike 8.82.

Amplitudska karakteristika filtra je analizirana za različite vrednosti rastojanja između rezonatora, pri čemu se ostale dimenzije ne menjaju i imaju vrednosti date u Tabeli 8.35. Poređenje dobijenih amplitudskih karakteristika dato je na Slici 8.84, a odgovarajuće numeričke vrednosti rezultata date su u Tabeli 8.36.



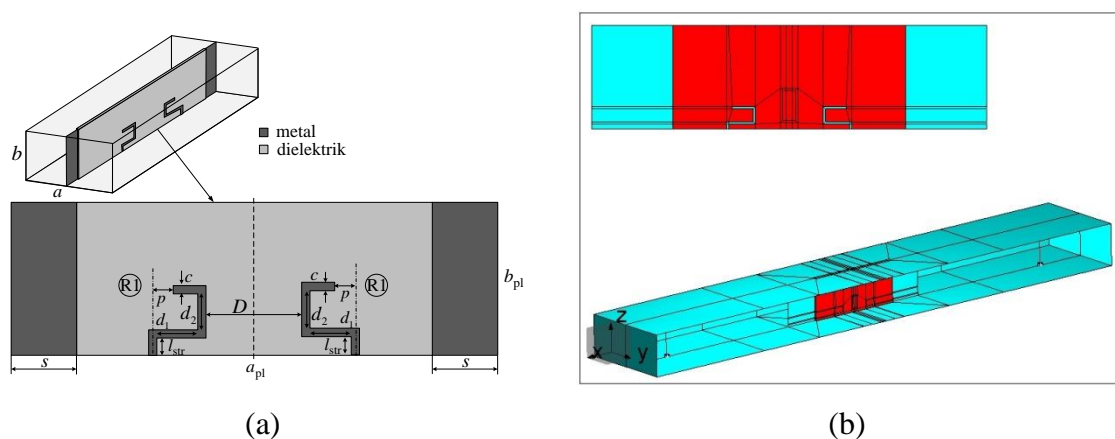
Slika 8.84. Poređenje amplitudskih karakteristika filtra sa Slike 8.82 za različite vrednosti rastojanja između četvrttalasnih rezonatora na pregradi.

Kao što se može primetiti, varijacija rastojanja između četvrttalasnih rezonatora ne izaziva značajnu promenu centralne učestanosti. Međutim, ona svakako utiče na širinu nepropusnog opsega. Preciznije govoreći, sa povećanjem rastojanja između rezonatora opseg postaje uži.

Tabela 8.36. Uticaj međusobnog rastojanja rezonatora (D) na amplitudsku karakteristiku.

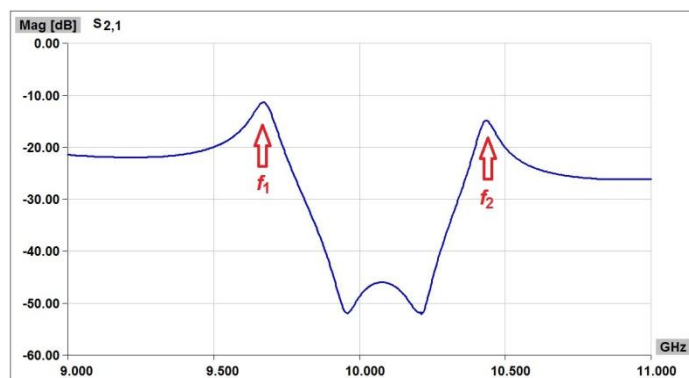
D [mm]	f_0 [GHz]	B_{3dB} [MHz]
6.3	10.074	698
6.7	10.071	678
7.1	10.071	664
7.5	10.065	653
7.9	10.059	648
8.3	10.056	643
9.0	10.047	640

Za razmatrani model filtra ispitana je spreja između četvrttalasnih rezonatora u zavisnosti od njihovog međusobnog rastojanja. Posmatra se prenosna funkcija filtra kada se on praktično raspregne od pristupa, tj. pobuda strukture je oslabljena, kao što se predlaže u [81]. To je izvedeno dodavanjem metalnih pločica sa svake strane dielektrične pregrade, ka pristupima. Na Slici 8.85 prikazan je 3D model ovakvog filtra, kao i model realizovan u softveru WIPL-D. Širina metalnih pločica iznosi $s = 8$ mm. Za izabrano rastojanje između rezonatora, $D = 6.7$ mm, na Slici 8.86 prikazana je amplitudska karakteristika s_{21} [dB] u funkciji učestanosti. Na istoj slici označene su dve karakteristične učestanosti za koje se postižu lokalni maksimumi karakteristike s_{21} , koje su korišćene za proračun koeficijenta sprege.



Slika 8.85. Filtar nepropusnik opsega učestanosti, drugog reda, sa četvrttalasnim rezonatorima na pregradi u E ravni i dodatnim metalnim pločicama:

a) 3D model, b) WIPL-D model.

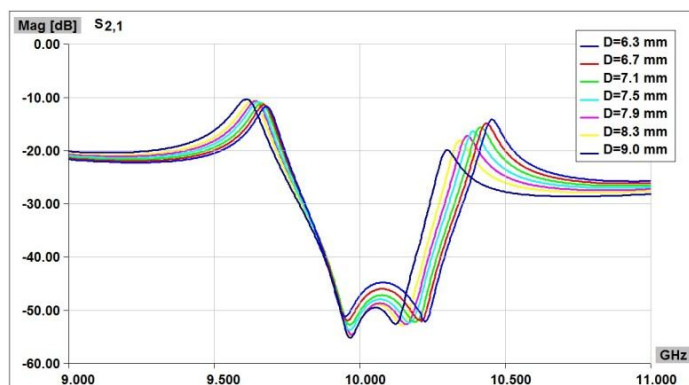


Slika 8.86. Određivanje lokalnih maksimuma amplitudske karakteristike prenosne funkcije filtra sa Slike 8.85.

Koeficijent sprege rezonatora određuje se na osnovu formule iz [9]:

$$k = \frac{f_2^2 - f_1^2}{f_2^2 + f_1^2}, \quad (8.5)$$

pri čemu f_1 i f_2 odgovaraju karakterističnim učestanostima označenim na Slici 8.86, za koje se postižu lokalni maksimumi. Polazeći od modela sa Slike 8.85, određena je amplitudska karakteristika filtra za različite vrednosti rastojanja D između rezonatora (Slika 8.87). Dobijeni numerički rezultati dati su u Tabeli 8.37.



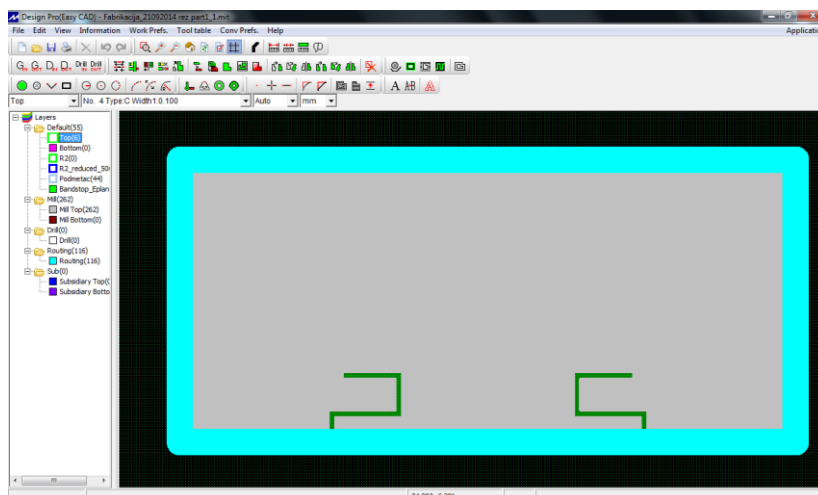
Slika 8.87. Parametar s_{21} za filter sa Slike 8.85, za različite vrednosti rastojanja između rezonatora.

Tabela 8.37. Koeficijent sprege u zavisnosti od rastojanja između rezonatora (D).

D [mm]	f_1 [GHz]	f_2 [GHz]	k
6.3	9.680	10.455	0.0769
6.7	9.672	10.435	0.0758
7.1	9.663	10.416	0.0749
7.5	9.651	10.391	0.0737
7.9	9.643	10.370	0.0726
8.3	9.631	10.344	0.0713
9.0	9.613	10.301	0.0690

Pokazuje se da se koeficijent sprege smanjuje sa povećanjem rastojanja između rezonatora. Na osnovu numeričkih vrednosti za širinu trodecibelskog nepropusnog opsega (Tabela 8.36) i koeficijent sprege (Tabela 8.37), u zavisnosti od međusobnog rastojanja rezonatora, zaključuje se da su ovi rezultati u skladu sa formulacijom iz literature [9], po kojoj su ova dva parametra direktno proporcionalna.

U cilju verifikacije predloženog načina projektovanja, izvršena je fabrikacija štampane pregrade za filter koji ima samo četvrttalasne rezonatore. Crtež pregrade pripremljen je u softveru MITS Design Pro (Slika 8.88). Korišćena je tehnika uklanjanja metalizacije za izradu rezonatora na pregradi. Fotografija pregrade data je na Slici 8.89. Nakon fabrikacije, proverene su dimenzije pregrade i rezonatora pod mikroskopom i utvrđeno je da su u granicama tolerancije. Za eksperimentalnu verifikaciju rezultata, na raspolaganju je standardni pravougaoni talasovod (WR-90), a štampana pregrada je umetnuta u E ravan talasovoda. Za merenje je korišćen Agilent N5227A analizator mreže. Na Slici 8.90 prikazano je poređenje rezultata dobijenih simulacijom i merenjem i uočava se dobro slaganje amplitudskih karakteristika. Ovi rezultati zapravo potvrđuju da se predložena realizacija filtra nepropusnika opsega učestanosti drugog reda može usvojiti kao validno rešenje.



Slika 8.88. Izgled pregrade sa četvrttalasnim rezonatorima sa Slike 8.82 pripremljene u softveru MITS Design Pro.

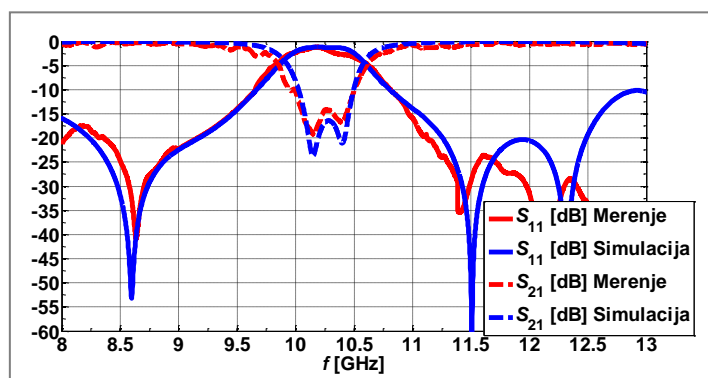


(a)

(b)

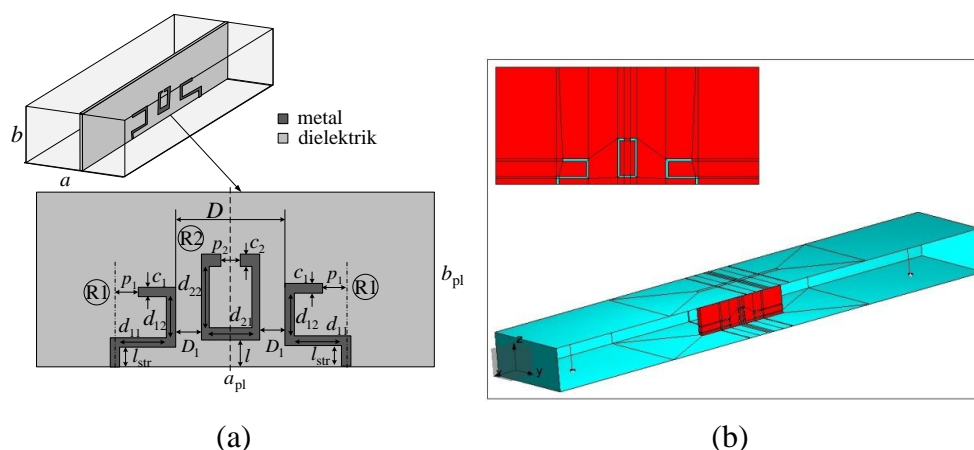
Slika 8.89. a) Fotografija fabrikovane pregrade u E ravni sa Slike 8.82.

b) Talasovod i pristupi korišćeni za merenje odziva.



Slika 8.90. Poređenje amplitudskih karakteristika filtra drugog reda sa Slike 8.82 dobijenih simulacijom i merenjem.

Polazeći od predloženog modela filtra drugog reda uvodi se postupak za precizno podešavanje širine nepropusnog opsega dodavanjem sprežnog elementa realizovanog pomoću polutalasnog rezonatora između četvrttalasnih rezonatora na pregradi. Ovaj polutaladni rezonator zapravo nema ulogu rezonantnog elementa, već se koristi kao element za spregu i njegova rezonantna učestanost je izvan opsega od interesa. Tačnije, ona je u posmatranom slučaju pomerena na više vrednosti. Ovako dobijen filter prikazan je na Slici 8.91. Da bi se ostvarila tražena centralna učestanost nepropusnog opsega, dimenzije rezonatora podešene su na vrednosti date u Tabeli 8.38. Model filtra, realizovan u softveru WIPL-D, takođe je prikazan na Slici 8.91. Za izabrano rastojanje $D_1 = 2.5$ mm (prema oznakama na Slici 8.91), odziv filtra prikazan je na Slici 8.92. Širina trodecibelskog nepropusnog opsega iznosi 628 MHz.

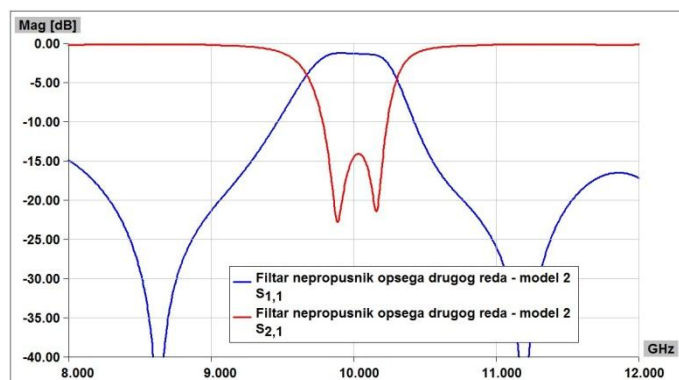


Slika 8.91. Filter nepropusnik opsega učestanosti, drugog reda, sa četvrttalasnim rezonatorima i elementom za spregu (polutalasnim rezonatorom) na pregradi u E ravni:

a) 3D model, b) WIPL-D model.

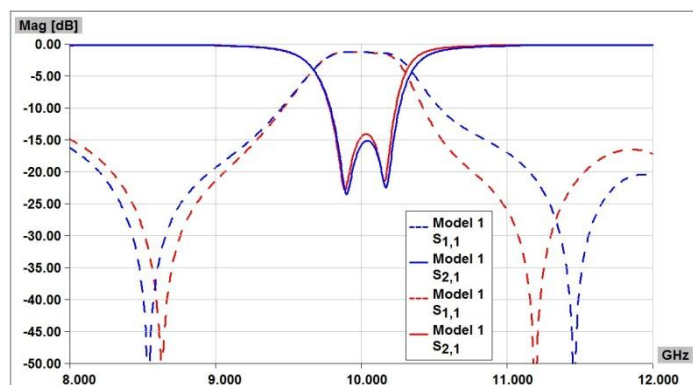
Tabela 8.38. Dimenzije četvrttalasnih rezonatora i elementa za spregu (polutalasnog rezonatora) na pregradi sa Slike 8.91.

Dimenzija [mm]	Četvrttalasni rezonatori R1 ($i = 1$)	Sprežni element R2 ($i = 2$)
d_{i1}	2.40	1.30
d_{i2}	1.30	3.00
p_i	0.45	0.60
c_i	0.20	0.20
l_{str}	0.50	-
l	-	0.60



Slika 8.92. Amplitudska karakteristika filtra nepropusnika opsega učestanosti sa Slike 8.91.

Na Slici 8.93 prikazano je poređenje amplitudskih karakteristika filtera bez i sa elementom za spregu. Numerički rezultati dati u Tabeli 8.39 pokazuju da je promena centralne učestanosti praktično zanemarljiva, ali da je trodecibelski nepropusni opseg uži za 50 MHz (što je oko 7.37 % u odnosu na referentnu vrednost od 678 MHz), kao posledica umetanja elementa za spregu u sredinu. Važno je naglasiti da su položaji četvrttalasnih rezonatora identični kao u modelu bez polutalasnog rezonatora.



Slika 8.93. Poređenje amplitudskih karakteristika filtera bez elementa za spregu (model 1, Slika 8.82) i sa njim (model 2, Slika 8.91).

Tabela 8.39. Parametri amplitudske karakteristike filtra bez elementa za spregu i sa njim.

Razmatrani model	f_0 [GHz]	B_{3dB} [MHz]
Filtar ima samo četvrttalasne rezonatore (model 1, Slika 8.82)	10.071	678
Filtar ima četvrttalasne rezonatore i element za spregu (model 2, Slika 8.91)	10.065	628

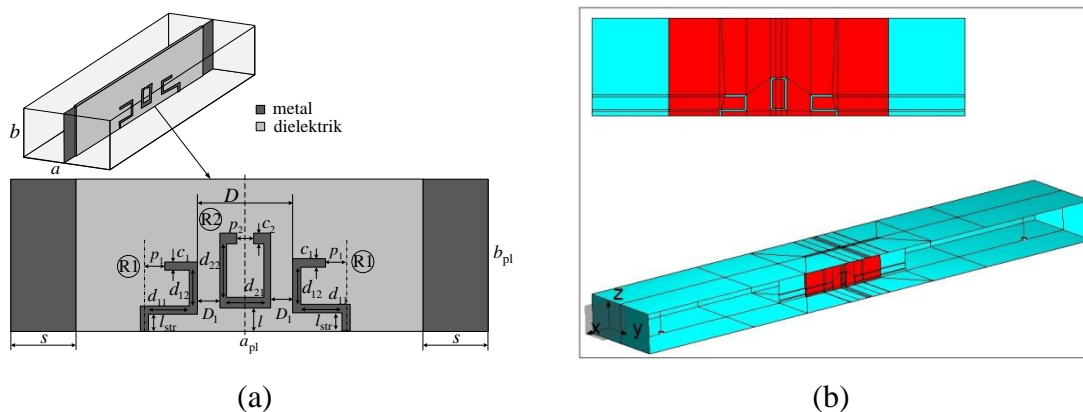
U cilju ispitivanja mogućnosti finog podešavanja opsega pomoću elementa za spregu, varira se širina štampanog voda (c_2) kojim se on realizuje, uzrokujući promenu rastojanja između svakog od četvrttalasnih rezonatora i polutalasnog rezonatora (D_1), dok rastojanje između četvrttalasnih rezonatora (D) ostaje nepromenjeno. Numeričke vrednosti koje se odnose na dobijene opsege učestanosti date su u Tabeli 8.40. Kao što se može uočiti, prethodno opisana varijacija unosi malu promenu širine nepropusnog opsega, dok centralna učestanost praktično ostaje ista. Ovo je u saglasnosti sa očekivanom ulogom elementa za spregu umetnutog između četvrttalasnih rezonatora, jer se polazi od ideje da se doda element za fino podešavanje opsega a da se pri tome ne promeni odziv filtra na bilo koji način, niti da se poveća red filtra.

Tabela 8.40. Uticaj širine štampanog voda (c_2) kojim se realizuje sprežni element na amplitudsku karakteristiku.

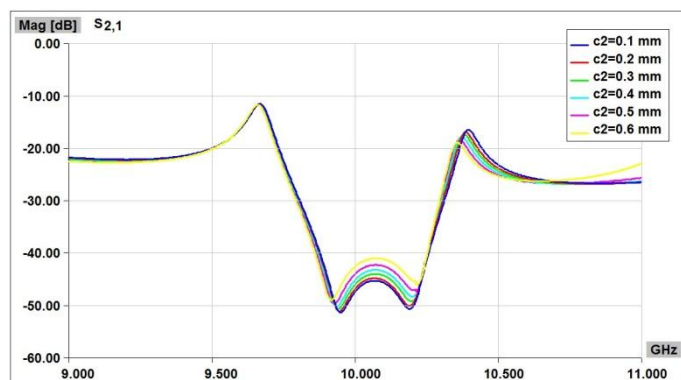
c_2 [mm]	D_1 [mm]	D [mm]	f_0 [GHz]	B_{3dB} [MHz]
0.1	2.6	6.7	10.065	636
0.2	2.5	6.7	10.065	628
0.3	2.4	6.7	10.067	624
0.4	2.3	6.7	10.068	620
0.5	2.2	6.7	10.069	617
0.6	2.1	6.7	10.070	617

Slično kao kod modela filtra bez elementa za spregu, i u ovom slučaju analizirana je sprega rezonatora za usvojeno rastojanje između njih i različitu širinu štampanog voda (c_2) kojim se realizuje sprežni element. Analiza je sprovedena dodavanjem metalnih pločica sa svake strane štampane pregrade ka pristupima, kao što je prikazano na Slici 8.94. Širina metalnih pločica iznosi $s = 8$ mm. Za izabrano rastojanje između rezonatora $D = 6.7$ mm (prema oznakama na Slici 8.94), na Slici 8.95

prikazano je poređenje amplitudskih karakteristika za različite širine štampanog voda spreznog elementa. Na osnovu dobijenih karakterističnih učestanosti (f_1 i f_2) za koje se postižu lokalni maksimumi amplitudske karakteristike s_{21} određen je koeficijent sprege k prema formuli (8.5) i numerički rezultati dati su u Tabeli 8.41.



Slika 8.94. Filtar nepropusnik opsega učestanosti, drugog reda, sa četvrttalasnim rezonatorima i elementom za spregu na pregradi u E ravni, kao i dodatnim metalnim pločicama: a) 3D model, b) WIPL-D model.



Slika 8.95. Parametar s_{21} za filtar sa Slike 8.94, za različite vrednosti širine štampanog voda kojim se realizuje sprežni element.

Tabela 8.41. Koeficijent sprege u zavisnosti od širine štampanog voda (c_2) za usvojeno rastojanje između rezonatora ($D = 6.7$ mm).

c_2 [mm]	f_1 [GHz]	f_2 [GHz]	k
0.1	9.668	10.395	0.0724
0.2	9.667	10.387	0.0717
0.3	9.668	10.381	0.0710
0.4	9.667	10.373	0.0704
0.5	9.664	10.365	0.0699
0.6	9.661	10.357	0.0694

Pokazuje se da se koeficijent sprege smanjuje sa povećanjem širine štampanog voda kojim se realizuje sprežni element, za usvojeno rastojanje između rezonatora. Na osnovu numeričkih vrednosti za širinu trodecibelskog nepropusnog opsega (Tabela 8.40) i koeficijent sprege (Tabela 8.41), u zavisnosti od širine štampanog voda c_2 , zaključuje se da su ovi rezultati u skladu sa formulacijom iz literature [9], po kojoj su ova dva parametra direktno proporcionalna. Takođe, uočava se da umetanje sprežnog elementa između rezonatora dovodi do smanjivanja njihove međusobne sprege.

Dobijeni rezultati za predložena rešenja mogu se sumirati na sledeći način. Umetanje elementa za spregu između četvrttalasnih rezonatora izaziva sužavanje nepropusnog opsega. U slučaju predloženog filtra, opseg je sužen za 50 MHz (sa 678 MHz na 628 MHz, kao što je prikazano u Tabeli 8.39), za razmatrane parametre četvrttalasnih rezonatora i elementa za spregu.

Prema Tabeli 8.36, da bi se opseg suzio za oko 20 MHz (sa 698 MHz na 678 MHz), u slučaju filtra koji sadrži samo četvrttalasne rezonatore, potrebno je povećati rastojanje između rezonatora bar za 0.4 mm (sa 6.3 mm na 6.7 mm, prema Tabeli 8.36). Sa druge strane, opseg se može suziti za istu vrednost (sa 636 MHz na 617 MHz, kao u Tabeli 8.40) ako se poveća širina štampanog voda kojim se realizuje element za spregu za 0.4 mm (sa 0.1 mm na 0.5 mm), zadržavajući pri tome iste pozicije četvrttalasnih rezonatora. Međutim, drugo rešenje pruža mogućnost za finiju promenu opsega, postepenom promenom samo širine štampanog voda kojim se realizuje polutaladni rezonator.

Dalje, u cilju smanjenja širine nepropusnog opsega za oko 40 MHz (sa 678 MHz na 640 MHz, kao u Tabeli 8.36), potrebno je povećati rastojanje između četvrttalasnih rezonatora za oko 2.3 mm (sa 6.7 mm na 9.0 mm), u slučaju filtra koji sadrži samo

čtvrttalasne rezonatore. Opseg se može suziti za istu vrednost (sa 678 MHz na 640 MHz) umetanjem elementa za spregu, koji je realizovan štampanim vodom male širine (0.1 mm, kao u Tabeli 8.40), između četvrttalasnih rezonatora, bez promene njihovih pozicija, tj. nema potrebe razmicati rezonatore kako bi se dobio uži nepropusni opseg. Ovo je takođe značajan rezultat jer se pokazuje da umetanje elementa za spregu doprinosi minijaturizaciji filtra. Primera radi, da bi se ostvario nepropusni opseg čija širina približno iznosi 640 MHz korišćenjem filtra koji sadrži samo četvrttalasne rezonatore, potrebno je postaviti ih na međusobnom rastojanju od 9.0 mm (kao u Tabeli 8.36). Međutim, isti opseg može se dobiti kada su četvrttalasni rezonatori na međusobnom rastojanju od 6.7 mm umetanjem elementa za spregu, širine štampanog voda 0.1 mm, između njih. Na ovaj način, rastojanje između rezonatora se smanjuje za 2.3 mm, tj. za oko 25 % u odnosu na polaznu vrednost od 9.0 mm.

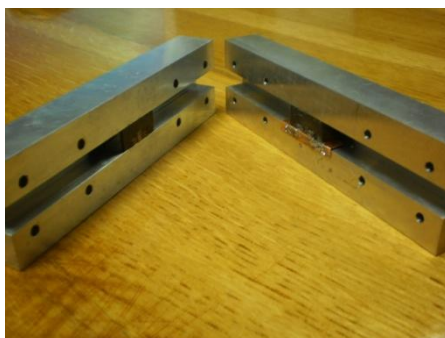
Uočava se da umetanje elementa za spregu (polutalasnog rezonatora) između četvrttalasnih rezonatora sužava nepropusni opseg, dok varijacija širine štampanog voda kojim se on realizuje omogućava fino podešavanje tako dobijenog opsega, bez promene parametara četvrttalasnih rezonatora i njihovih položaja. Ovo može biti korisno svojstvo za optimizaciju odziva filtra, u cilju ostvarivanja projektnih zahteva.

Analiza međusobne sprege četvrttalasnih rezonatora na pregradi pokazuje da sprega postaje slabija u slučaju povećanja rastojanja između rezonatora. Takođe, umetanje sprežnog elementa smanjuje spregu, a koeficijent sprege je manji ukoliko se povećava širina štampanog voda kojim se on realizuje, za usvojeno rastojanje između rezonatora. U svim razmatranim slučajevima, pokazuje se da su koeficijent sprege i širina trodecibelskog nepropusnog opsega direktno proporcionalni, što je u saglasnosti sa literaturom.

9 Strukture za precizno pozicioniranje pregrada u talasovodu

Kada se govori o eksperimentalnoj verifikaciji rezultata, očekuje se da će se, ukoliko je model strukture dovoljno precizno napravljen, rezultati merenja u velikoj meri poklopiti sa rezultatima simulacija. Međutim, sam postupak fabrikacije može uneti izvesne promene koje se kasnije mogu odraziti na dobijeni odziv. Takođe, važno je da se pri eksperimentalnoj verifikaciji očuva traženi položaj svih elemenata talasovodne strukture čiji odziv treba izmeriti.

Talasovodni rezonatori i filtri koji su prikazani u ovoj disertaciji koriste štampane pregrade postavljene u E ili H ravan talasovoda, ili u posebnom slučaju, u obe ravni. Kada se uzme u obzir talasovod koji je na raspolaganju za eksperimentalnu verifikaciju (Slika 9.1), pokazuje se da je rad sa pregradama postavljenim u E ravni jednostavniji, jer se pregrada relativno lako može postaviti u E ravan i ostati u zahtevanom položaju unutar talasovoda po njegovom zatvaranju. Međutim, to nije slučaj sa pregradama u H ravni, naročito kada su u pitanju filtri višega reda kod kojih se koristi više pregrada, pri čemu treba voditi računa o očuvanju dužine invertora između pregrada sa rezonatorima.



Slika 9.1. Izgled pravougaonog talasovoda (WR-90) korišćenog za eksperimentalnu verifikaciju.

U ovom poglavlju predlažu se strukture koje se mogu primeniti za precizno pozicioniranje pregrada postavljenih u H ravan pravougaonog talasovoda. Ove strukture se realizuju u vidu nosača, koji se mogu fiksirati za gornji i donji zid talasovoda, a

pregrade se na pogodan način mogu pričvrstiti za njih. Na taj način one održavaju raspored pregrada u talasovodu, a da pri tome ne degradiraju odziv talasovodnih rezonatora odnosno filtara. Strukture se mogu realizovati tako da budu samo od metala, samo od dielektrika ili kao višeslojne planarne strukture tako da strana sa metalizacijom bude ona koja ima kontakt sa metalizacijom pregrada. Imajući u vidu način realizacije pregrada kod razmatranih filtara, treba uzeti u obzir sledeće:

- kod filtara propusnika opsega učestanosti moraju se koristiti strukture koje sadrže metal, tako da se metalna pregrada odnosno metalizacija višeslojne planarne pregrade praktično spaja sa metalizacijom strukture za pozicioniranje;
- kod filtara nepropusnika opsega učestanosti može se koristiti bilo koji tip strukture (od metala, od dielektrika ili kao višeslojne planarne strukture).

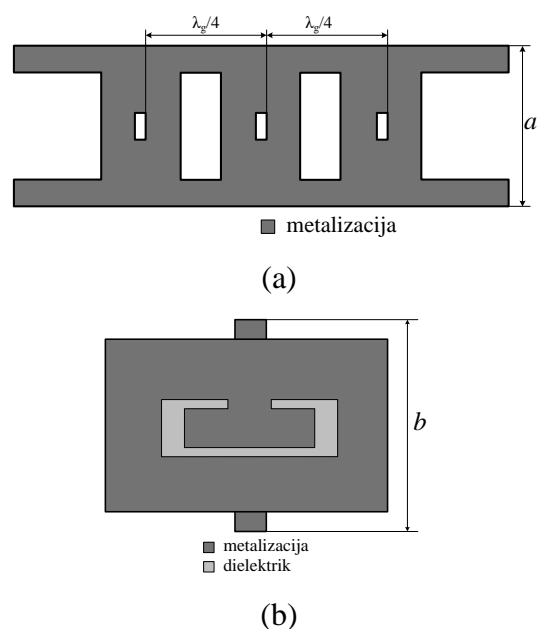
U nastavku su prikazana nova i relativno jednostavna rešenja koja se mogu koristiti pri eksperimentalnoj verifikaciji razmatranih talasovodnih rezonatora i filtara.

9.1 Strukture za precizno pozicioniranje pregrada kod filtara propusnika opsega učestanosti

Kao što je opisano ranije u disertaciji (Poglavlje 7), filtri propusnici opsega učestanosti mogu se realizovati korišćenjem višeslojnih planarnih pregrada tako da se rezonatori ostvaruju u vidu otvora u metalizaciji (na primer, modeli prikazani na slikama 7.19 i 7.21), kao i pregrada samo od metala (na primer, modeli prikazani na slikama 7.31 i 7.50).

Kada su u pitanju višeslojne planarne pregrade, struktura za precizno pozicioniranje u obliku merdevina koncipirana je tako da bude fiksirana za gornji i donji zid talasovoda, a da strana sa metalizacijom bude okrenuta ka unutrašnjosti talasovoda. Tako se metalizacija pregrade praktično spaja sa metalizacijom strukture za pozicioniranje. Izgled predložene strukture prikazan je na Slici 9.2a. Ona je predviđena za filtar trećeg reda, pa je između otvora podešeno rastojanje koje odgovara dužini $\lambda_g/4$ za posmatranu učestanost. Prilikom fabrikacije samih pregrada, potrebno je imati u vidu da se zbog umetanja strukture u talasovod, njegov poprečni presek efektivno smanjuje, pa je potrebno redukovati dimenzije pregrade u skladu sa time. Takođe, potrebno je

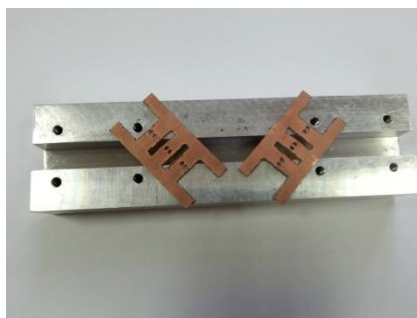
pregradu oblikovati tako da na njoj postoji produžetak (Slika 9.2b), čija je dužina jednaka debljini strukture, a koji treba ubaciti u adekvatan otvor na strukturi radi pozicioniranja.



Slika 9.2. a) Struktura za precizno pozicioniranje višeslojnih planarnih pregrada.

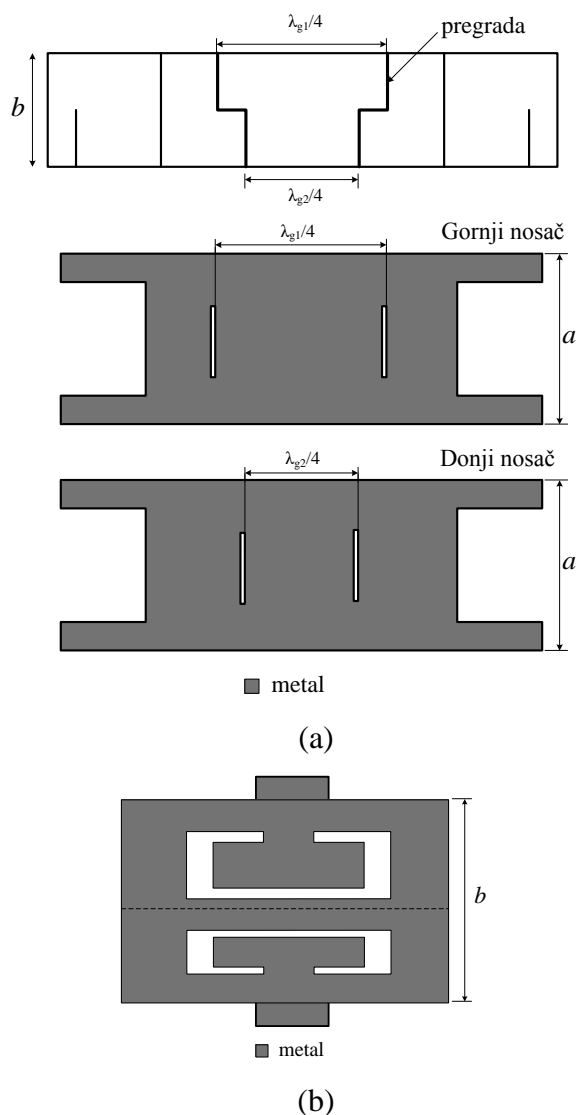
b) Pregrada prilagođena strukturi za pozicioniranje.

Kada se predložene strukture pričvrste za gornji i donji zid talasovoda, tako da je metalizacija na njima okrenuta ka njegovoj unutrašnjosti, i kada se u odgovarajuće otvore ubace produžeci pregrada, očekuje se da pregrade ostanu precizno pozicionirane i stabilne, po njegovom zatvaranju. Na Slici 9.3 prikazana je fotografija fabrikovanih struktura za precizno pozicioniranje višeslojnih planarnih pregrada.



Slika 9.3. Fotografija struktura za precizno pozicioniranje višeslojnih planarnih pregrada.

Korišćenje metalnih pregrada kod filtara propusnika opsega učestanosti je pogodno kada treba realizovati filter višega reda sa više propusnih opsega pa se savijanjem pregrada ostvaruju invertori dužine $\lambda_g/4$ za svaku od centralnih učestanosti. Problem sa ovakvom realizacijom je nestabilnost pregrada, koje su savitljive i, bez dodatnog nosača koji bi ih pridržavao, ne bi mogle da stoje stabilno u talasovodu. Stoga je i u ovom slučaju potrebna dodatna struktura za precizno pozicioniranje pregrada. Slično kao u prethodnom razmatranju, to može biti nosač u formi merdevina, ali ovog puta napravljen samo od metala. Na odgovarajućim mestima nalaze se prorezi u koje treba umetnuti pregrade. Izgled predložene strukture prikazan je na Slici 9.4a. Ona je predviđena za filter drugog reda, sa dva propusna opsega, pa je između otvora podešeno rastojanje koje odgovara dužini $\lambda_g/4$ za svaku od posmatranih učestanosti, tako da se nosači koji se pričvršćuju za gornji odnosno donji zid talasovoda međusobno razlikuju. I u ovom slučaju pregrade treba prilagoditi nosaču, ali se to može uraditi nešto jednostavnije nego u slučaju nosača od dielektrika. Naime, dimenzije pregrada nije potrebno redukovati (ili ih je potrebno samo neznatno redukovati), jer se poprečni presek talasovoda ne smanjuje značajno. Dalje, potrebno je napraviti pregrade tako da imaju metalni produžetak (Slika 9.4b) koji se može saviti i provući kroz prorez na nosaču, pa će pregrada biti stabilna kada se nosač fiksira za gornji odnosno donji zid talasovoda.



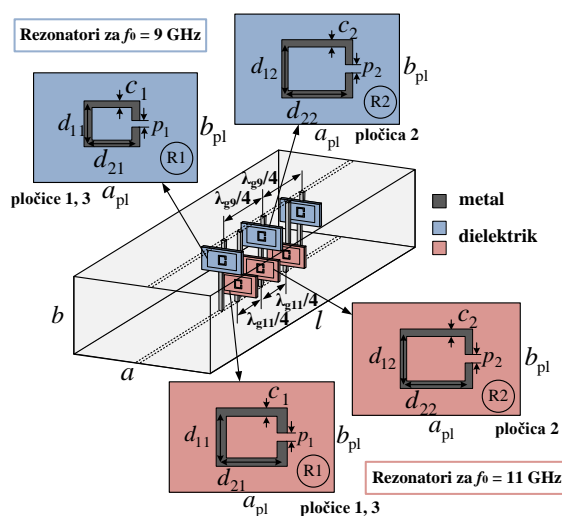
Slika 9.4. a) Struktura za precizno pozicioniranje metalnih pregrada.
b) Pregrada prilagođena strukturi za pozicioniranje.

9.2 Struktura za precizno pozicioniranje pregrada kod filtara nepropusnika opsega učestanosti

Kao što je napomenuto ranije u ovom poglavlju, kod talasovodnih filtara nepropusnika opsega učestanosti, realizovanih pomoću dielektričnih pregrada, mogu se koristiti strukture za pozicioniranje od metala, od dielektrika ili kao višeslojne planarne strukture. Ovde se predlaže struktura od dielektrika čija je uloga da učvrsti dielektrične pregrade i prikazana je u [82]. Razmatra se model filtra nepropusnika opsega

učestanosti koji je prikazan ranije u disertaciji (odeljak 8.1.3, Slika 8.41), kao pogodan primer filtra kod koga je ovakva struktura neophodna kada je u pitanju eksperimentalna verifikacija odziva.

Na Slici 9.5 prikazan je model filtra nepropusnika opsega učestanosti sa polutalasnim pravougaonim rezonatorima sa prorezom. Primenjene su štampane pregrade od dielektrika u obliku pločica čije su dimenzije značajno manje od dimenzija poprečnog preseka pravougaonog talasovoda. One su tankim dielektričnim trakama vezane za gornji i donji zid talasovoda. Prednost ovakvog načina projektovanja prepoznata je u činjenici da odziv ovakvog filtra ima bolje prilagođenje izvan nepropusnog opsega u poređenju sa strukturom kod koje su primenjene dielektrične pregrade preko cele površine poprečnog preseka talasovoda. Međutim, pregrade ostvarene na predloženi način predstavljaju pravi izazov kada je u pitanju fabrikacija i eksperimentalna verifikacija.



Slika 9.5. 3D model filtra sa dva nepropusna opsega učestanosti, trećeg reda.

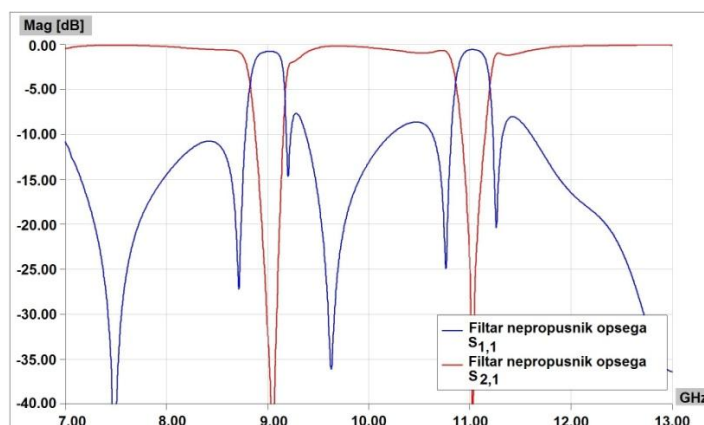
Ovde se razmatra filter trećeg reda sa dva nepropusna opsega koji je modelovan pogodnim rasporedom pregrada u talasovodu. Centralne učestanosti opsega su $f_{01} = 9$ GHz i $f_{02} = 11$ GHz, a širina svakog nepropusnog opsega 335 MHz. Parametri filtra dati su ranije u disertaciji (odeljak 8.1.3), a ovde će biti ponovljeni samo podaci relevantni za razmatranu problematiku. Korišćen je standardni pravougaoni talasovod (WR-90), čije su dimenzije unutrašnjeg poprečnog preseka $a = 22.86$ mm i $b = 10.16$ mm. Dužina talasovoda je podešena da bude $l = 15$ cm, što odgovara dužini

talasovoda koji je na raspolaganju za eksperimentalnu verifikaciju. Pregrade su modelovane primenom supstrata RT/Duroid 5880, čiji su parametri: $\epsilon_r = 2.2$, $\tan\delta = 0.0009$, $h = 0.8$ mm. Svaka pregrada sastoji se od pločice dimenzija $a_{pl} = 7$ mm i $b_{pl} = 4$ mm, koju pridržavaju dielektrične trake širine $w_{str} = 0.4$ mm. Prema oznakama na Slici 9.5, dimenzije rezonatora date su u Tabeli 9.1.

Tabela 9.1. Dimenzije rezonatora na pločicama sa Slike 9.5.

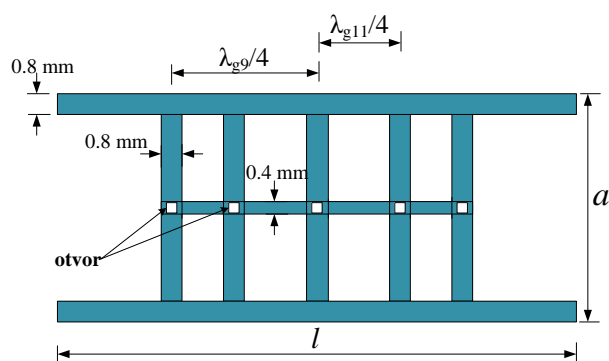
Pregrade	Dimenzija [mm]	d_{1i}	d_{2i}	c_i	p_i
Rezonantna učestanost $f_{01} = 9$ GHz	Rezonator R1 ($i = 1$)	2.50	4.75	0.18	0.90
	Rezonator R2 ($i = 2$)	2.50	4.75	0.16	0.90
Rezonantna učestanost $f_{02} = 11$ GHz	Rezonator R1 ($i = 1$)	2.50	3.53	0.40	0.90
	Rezonator R2 ($i = 2$)	2.50	3.53	0.36	0.90

U cilju realizacije sekcije talasovoda dužine $\lambda_g/4$ koja ima ulogu imitansnog invertora, primenjena su odgovarajuća rastojanja između rezonatora. Tako, rastojanje između rezonatora na $f_{01} = 9$ GHz iznosi $\lambda_{g\ 9\text{GHz}}/4 = 12.171$ mm, a između onih na $f_{02} = 11$ GHz je $\lambda_{g\ 11\text{GHz}}/4 = 8.494$ mm. Prema tome, rastojanje između rezonatora na različitim rezonantnim učestanostima iznosi $(\lambda_{g\ 9\text{GHz}} - \lambda_{g\ 11\text{GHz}})/4 = 3.677$ mm. Dalje, u odnosu na centralni položaj u transverzalnoj ravni, rezonatori na $f_{01} = 9$ GHz su pomereni naviše za $s_u = 2.85$ mm, a oni na $f_{02} = 11$ GHz su pomereni naniže za $s_d = 2.85$ mm. Ovo je urađeno u cilju eliminacije sprege između rezonatora u istoj transverzalnoj ravni. Amplitudska karakteristika filtra prikazana je na Slici 9.6.

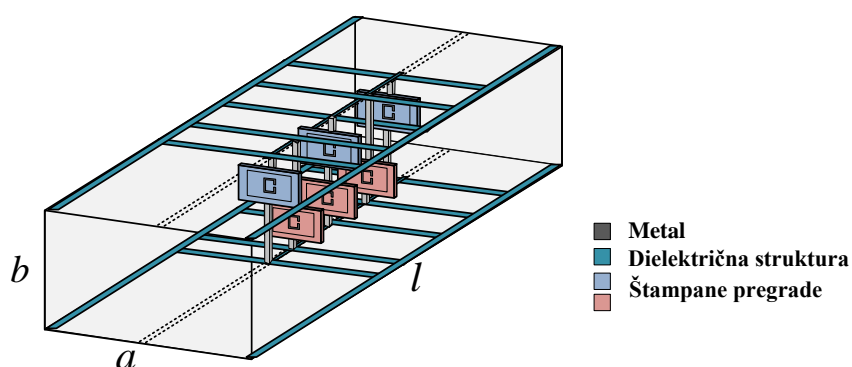


Slika 9.6. Amplitudska karakteristika filtra sa dva nepropusna opsega učestanosti, trećeg reda, sa Slike 9.5.

Međutim, da bi bilo moguće ostvariti precizno pozicioniranje pregrada u talasovodu, potrebno je modifikovati prikazani model filtra. Cilj je razviti model sa stabilnim štampanim pregradama bez degradacije odziva filtra. Stoga se uvodi dielektrična struktura, u obliku merdevina, koja treba da očuva stabilnost štampanih pregrada. Izgled ove strukture prikazan je na Slici 9.7, a date su i odgovarajuće dimenzije. Ideja je da se struktura zakači za gornji i donji zid talasovoda a da se štampane pregrade fiksiraju za nju, ubacivanjem dielektričnih traka u odgovarajuće otvore. Na ovaj način, štampane pregrade bi trebalo da budu precizno pozicionirane i da ostanu stabilne unutar talasovoda. Model filtra sa primenjenom strukturom prikazan je na Slici 9.8.



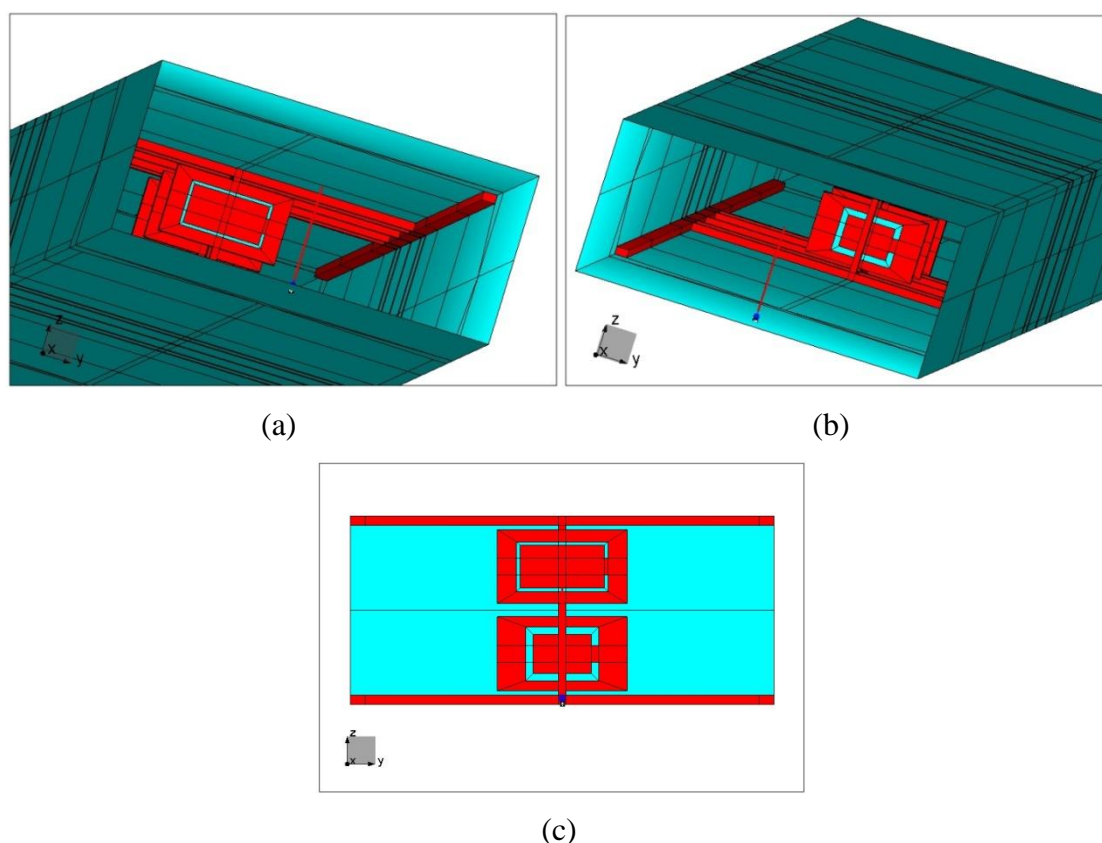
Slika 9.7. Izgled dielektrične strukture za precizno pozicioniranje pregrada.



Slika 9.8. 3D model filtra nepropusnika opsega sa Slike 9.5 i dielektričnom strukturom za precizno pozicioniranje pregrada.

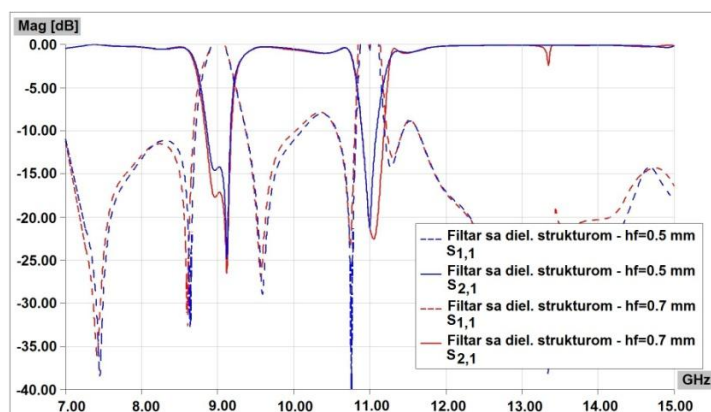
Struktura za precizno pozicioniranje izrađuje se od supstrata FR-4, čiji su parametri $\epsilon_r = 4.5$, $\tan\delta = 0.02$. Da bi se ispitaio uticaj ove strukture na odziv filtra,

model je analiziran za različitu debljinu strukture, odnosno supstrata od koga se pravi. Ovde su razmatrane vrednosti debljine $h_f = 0.5$ mm i $h_f = 0.7$ mm. Zbog umetanja strukture u talasovod, pozicije štampanih pregrada moraju se promeniti u odnosu na one koje su primenjene kod modela filtra bez dielektrične strukture. Stoga, za debljinu $h_f = 0.5$ mm, pločice sa rezonatorima na $f_{01} = 9$ GHz se pomeraju naviše za $s_u = 2.35$ mm, a one sa rezonatorima na $f_{02} = 11$ GHz se pomeraju naniže za $s_d = 2.35$ mm, u odnosu na centralni položaj u transverzalnoj ravni. Slično, za debljinu $h_f = 0.7$ mm, pločice sa rezonatorima na $f_{01} = 9$ GHz se pomeraju naviše za $s_u = 2.15$ mm, a one sa rezonatorima na $f_{02} = 11$ GHz se pomeraju naniže za $s_d = 2.15$ mm, u odnosu na centralni položaj u transverzalnoj ravni. Uprkos ovoj promeni, i dalje nema međusobnog sprežanja rezonatora u istoj transverzalnoj ravni. 3D EM model filtra sa dielektričnom strukturom, realizovan u softveru WIPL-D, prikazan je na Slici 9.9.



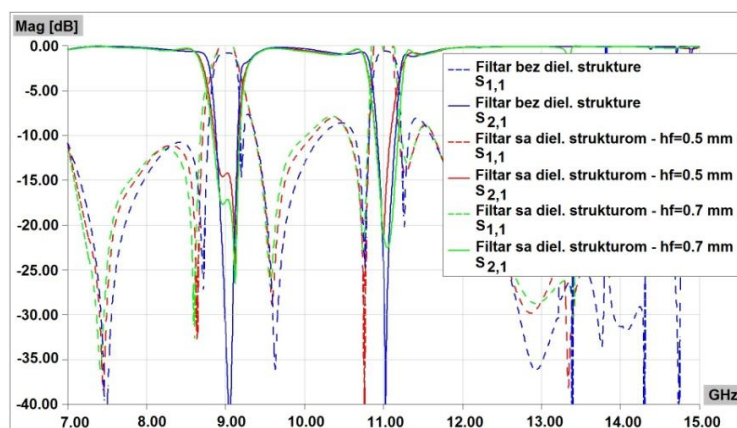
Slika 9.9. WIPL-D model filtra nepropusnika opsega učestanosti sa dielektričnom strukturom za precizno pozicioniranje: a) gornji zid talasovoda, b) donji zid talasovoda, c) poprečni presek.

Na Slici 9.10 upoređene su amplitudske karakteristike filtra sa dielektričnim strukturama različite debljine ($h_f = 0.5$ mm i $h_f = 0.7$ mm).



Slika 9.10. Poređenje amplitudskih karakteristika filtra sa dielektričnom strukturom za precizno pozicioniranje različite debljine.

Konačno, amplitudska karakteristika polaznog filtra upoređena je sa amplitudskim karakteristikama filtara kod kojih se koriste dielektrične strukture (Slika 9.11). Može se primetiti da postoji dobro slaganje odziva, centralne učestanosti i širine nepropusnih opsega su očuvane, tako da je specifikacija zadovoljena i za modificovani filtara.



Slika 9.11. Poređenje amplitudskih karakteristika polaznog filtra (Slika 9.5) i filtra sa dielektričnom strukturom različite debljine (Slika 9.8).

Može se zaključiti da umetanje predložene dielektrične strukture ne degradira performanse razmatranog talasovodnog filtra i može se primeniti pri eksperimentalnoj verifikaciji rezultata. Prikazani model zapravo oponaša fabrikovanu strukturu i može poslužiti za predikciju odziva i njegovu optimizaciju, kada se uzmu u obzir i efekti bitni za fabrikaciju i merenje.

10 Osetljivost i pouzdanost mikrotalasnih filtara u talasovodnoj tehnici sa štampanim diskontinuitetima

Talasovodne komponente se smatraju robusnim strukturama, namenjenim za rad u sistemima u kojima treba da budu ispunjeni strogi uslovi u pogledu snage i gubitaka. Kao što je navedeno ranije u disertaciji (odeljak 6.1), talasovodni filtri mogu se realizovati na različite načine, a za sprovedeno istraživanje od interesa su filtri ostvareni umetanjem štampanih pregrada u pravougaoni talasovod.

Prema utvrđenoj proceduri projektovanja filtara, eksperimentalna verifikacija podrazumeva merenje odziva korišćenjem napravljenog prototipa filtra. Zatim se, na osnovu dobijenih rezultata, predloženi modeli mogu korigovati i može se napraviti još jedna kontrolna fabrikacija optimalnog filtra, ukoliko je potrebno. Međutim, postoje različita pitanja u vezi sa samim procesom fabrikacije, koja treba analizirati, pošto to takođe može uticati na odziv filtra. Ove efekte treba uzeti u obzir prilikom projektovanja filtara. Prema tome, da bi se izbegle brojne i moguće nepotrebne fabrikacije radi optimizacije odziva filtra, dobar pristup podrazumeva modelovanje ovakvih efekata i analizu frekvencijskog odziva.

Kod talasovodnih filtara sa štampanim diskontinuitetima, treba uzeti u obzir i analizirati različite probleme koji se mogu javiti kako u postupku projektovanja filtara, tako i u procesu fabrikacije. Kada se koriste štampane pregrade, neki od parametara relevantnih za ispitivanje su oni koji se odnose na sam supstrat: debljina supstrata, permitivnost dielektrika, gubici, debljina metalizacije. Sa druge strane, mašina koja se koristi za fabrikaciju takođe može uneti izvesnu grešku, uzrokovanu različitim efektima tokom njenog rada. Konačno, precizno pozicioniranje pregrada u talasovodu je važno za ispravan rad strukture, ali nije uvek moguće održati stabilnost pregrada, pa i to može narušiti očekivani odziv filtra.

U dostupnim publikacijama može se naći analiza frekvencijskog odziva različitih mikrotalasnih struktura (među njima i filtara), u zavisnosti od primenjene tehnologije [83-85], uključujući i uticaj parametara supstrata [86]. Takođe, predložene su metode modelovanja različitih uređaja i mogućih nesavršenosti koje se mogu javiti u procesu fabrikacije, relevantne za elektrotehniku i mašinstvo [87-91]. Cilj sprovedenog istraživanja, čiji su rezultati prikazani u ovom poglavlju disertacije, jeste ispitivanje

frekvencijskog odziva talasovodnog filtra na osnovu preciznog modela, uzimajući u obzir različite efekte kako bi se simulirao njihov uticaj. Ovakav pristup može značajno poboljšati i skratiti postupak projektovanja jer omogućava da se veliki deo podešavanja i analize obavi softverski, bez nepotrebnih fabrikacija.

Ovde se razmatra uticaj različitih efekata fabrikacije na frekvencijski odziv filtera propusnika opsega učestanosti. Filtri su projektovani za rad u X opsegu učestanosti, pomoću komplementarnih polutalasnih pravougaonih rezonatora sa prorezom. Štampane pregrade su postavljene u H ravan standardnog pravougaonog talasovoda (WR-90). Kao supstrat, korišćen je teflon ojačan staklenom tkaninom sa metalizacijom od bakra. Frekvencijski odziv je ispitan uzimajući u obzir tačne vrednosti parametara i tolerancija, prema specifikaciji proizvođača [80]. Dalje, parametri relevantni za rad mašine za fabrikaciju [66], kao i njena preciznost i osetljivost, su takođe razmatrani. Konačno, razmatra se i pozicioniranje pregrada u transverzalnim ravnima talasovoda, kao potencijalni problem u postupku merenja, ali ovo takođe može biti kritično i za ispravan rad filtra.

Kao alatka za modelovanje i simulaciju prethodno navedenih efekata, korišćen je WIPL-D softver. On predstavlja pouzdano rešenje za modelovanje 3D objekata. Pored sposobnosti da izvršava zahtevne elektromagnetske simulacije, ovaj softver takođe omogućava izradu 3D EM modela, uzimajući u obzir različite efekte (na primer, konačnu debljinu metalizacije, gubitke u dielektriku, skin efekat, itd.). Takođe, jednostavnom promenom dimenzija objekata i njihove pozicije, mogu se simulirati svi razmatrani slučajevi. Na ovaj način može se steći dobra slika o uticaju različitih parametara na razmatrane strukture i proceniti koji parametri mogu značajno uticati na njihov rad. Eksperimentalnom verifikacijom potvrđuju se rezultati dobijeni modelovanjem struktura i simuliranjem efekata od interesa za sprovedeno istraživanje.

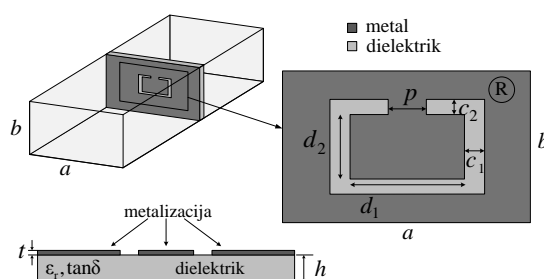
10.1 Osetljivost frekvencijskog odziva talasovodnog rezonatora i filtra

Pošto varijacija određenih parametara može uticati na osetljivost razmatranih struktura, neophodno je precizno definisati svojstvo osetljivosti. Prema [11], osetljivost sistema može se kvalifikovati kao razlika između nominalne vrednosti karakteristike sistema i njene vrednosti dobijene u slučaju kada jedan od parametara ima vrednost

različitu od nominalne. Ovde se razmatraju frekvencijski odzivi talasovodnog rezonatora i talasovodnog filtra, a podrazumeva se da je nominalna vrednost ona koja je dobijena u slučaju da nije uveden nijedan od mogućih uzroka nepreciznosti. Osetljivost talasovodnog rezonatora i filtra se analizira pomoću 3D EM modela u softveru WIPL-D.

10.1.1 Talasovodni rezonator sa jednom višeslojnom planarnom pregradom

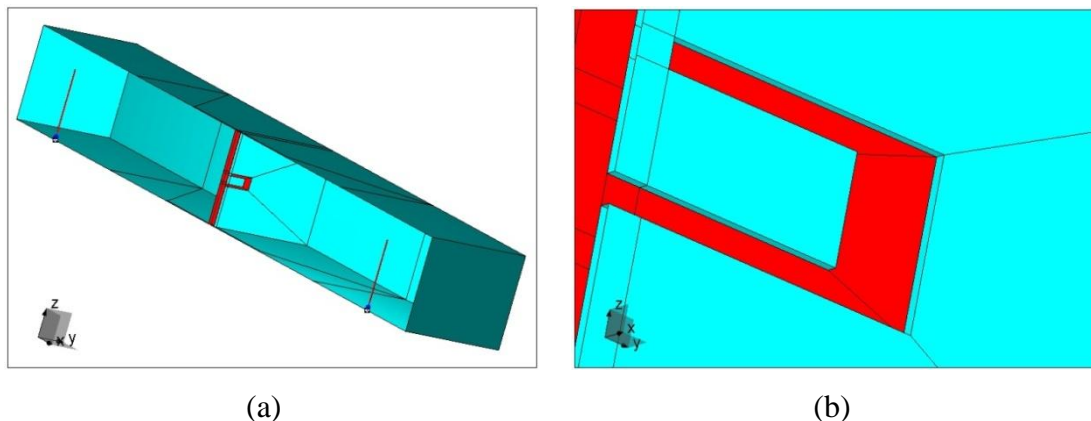
U analizi frekvencijskih odziva polazi se od modela talasovodnog rezonatora sa jednom rezonantnom učestanosti, odnosno sa jednom štampanom pregradom. Frekvencijski odziv ovakvog rezonatora ima svojstvo propusnika opsega. Rezonator je projektovan da radi sa rezonantnom učestanosti $f_0 = 11.1$ GHz, a širina trodecibelskog propusnog opsega je $B_{3dB} = 520$ MHz. 3D model rezonatora prikazan je na Slici 10.1. Prema oznakama na ovoj slici, dimenzije rezonatora date su u Tabeli 10.1. Na Slici 10.1 takođe je prikazan i poprečni presek štampane pregrade od teflona ojačanog staklenom tkaninom sa metalizacijom od bakra (TLX-8). Prema specifikaciji proizvođača [80], nominalne vrednosti parametara supstrata date su u Tabeli 8.28. Provodnost metala je podešena na $\sigma = 20$ MS/m. Svi ovi parametri uzeti su u obzir prilikom izrade modela u softveru WIPL-D (Slika 10.2), definisanjem geometrije strukture ili podešavanjem numeričkih vrednosti traženih parametara. Primera radi, debljina supstrata i metalizacije je modelovana primenom ploča sa adekvatno izabranim domenima, dok su za permitivnost dielektrika i gubitke zadate odgovarajuće brojne vrednosti. Da bi se skratilo vreme trajanja simulacija i ubrzao proces analize, primenjena je simetrija, kad god to struktura modela dozvoljava (kao što se može videti na Slici 10.2).



Slika 10.1. 3D model talasovodnog rezonatora realizovanog korišćenjem komplementarnog polutalasnog rezonatora na štampanoj pregradi i profil štampane pregrade.

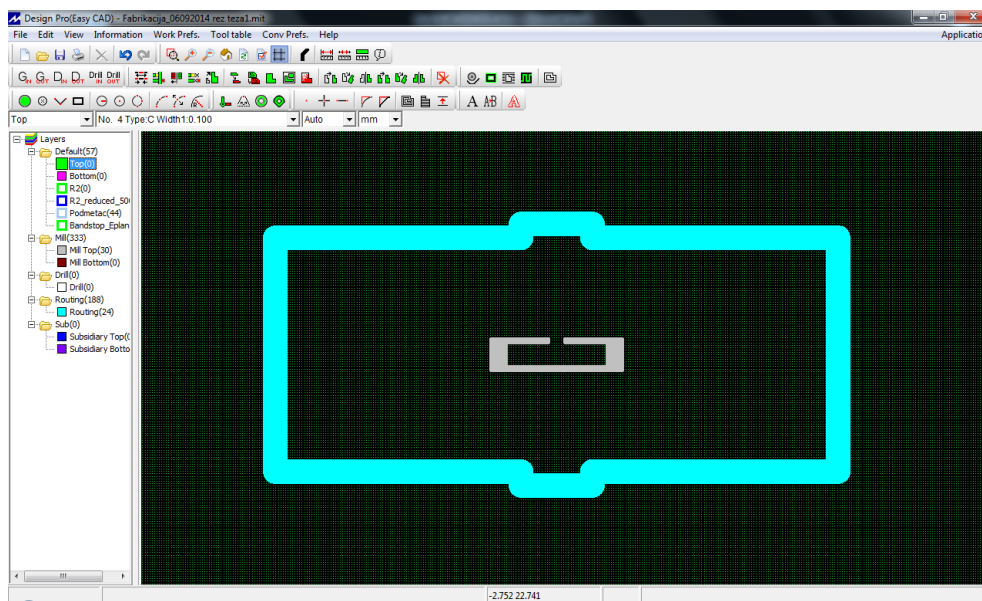
Tabela 10.1. Dimenzije rezonatora na pregradi sa Slike 10.1.

Dimenzija [mm]	d_1	d_2	c_1	c_2	p
Rezonator R	4.10	0.90	0.75	0.25	0.60

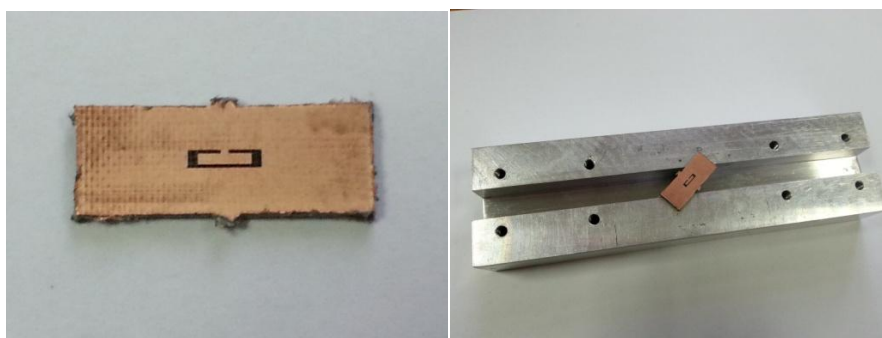


Slika 10.2. a) WIPL-D model talasovodnog rezonatora. b) Uveličana pregrada.

Posmatrana štampana pregrada je fabrikovana u cilju eksperimentalne verifikacije odziva. Crtež pregrade pripremljen je u softveru MITS Design Pro (Slika 10.3). Korišćena je tehnika uklanjanja metalizacije za izradu rezonatora na pregradi. Fotografija pregrade data je na Slici 10.4. Nakon fabrikacije, proverene su dimenzije pregrade i rezonatora pod mikroskopom i utvrđeno je da su u granicama tolerancije. Za eksperimentalnu verifikaciju rezultata, na raspolaganju je standardni pravougaoni talasovod (WR-90), a štampana pregrada je umetnuta u H ravan talasovoda. Za merenje je korišćen Agilent N5227A analizator mreže. Na Slici 10.5 prikazano je poređenje amplitudskih karakteristika dobijenih simulacijom i merenjem i može se uočiti dobro slaganje odziva.



Slika 10.3. Izgled pregrade sa polutalasnim rezonatorom, u H ravni, pripremljene u softveru MITS Design Pro.

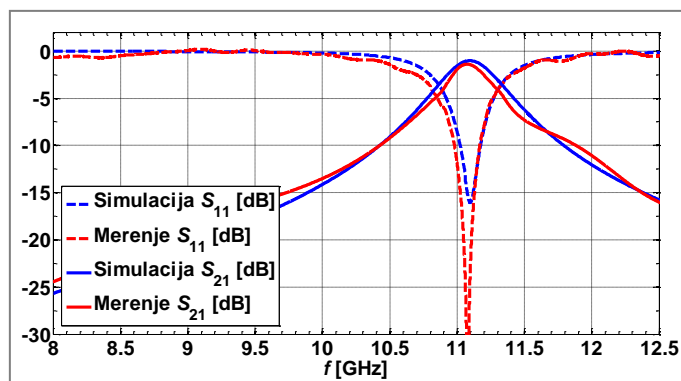


(a)

(b)

Slika 10.4. a) Fotografija štampane pregrade sa Slike 10.1.

b) Štampana pregrada i korišćeni talasovod.



Slika 10.5. Poređenje amplitudskih karakteristika rezonatora sa Slike 10.1 dobijenih simulacijom i merenjem.

U cilju ispitivanja uticaja korišćene tehnologije na odziv talasovodnog rezonatora, parametri su varirani kao što je prikazano u Tabeli 10.2, u kojoj su takođe navedeni dobijeni rezultati. Permitivnost dielektrika varira se u opsegu datom u specifikaciji supstrata [80], $\epsilon_r = 2.55 \pm 0.4$. Takođe, debljina supstrata varira se kao $h = 1.143 \pm 0.05715$ [mm]. Gubici u dielektriku su uračunati kao $\tan\delta = 0.0019 \pm 0.001$. Debljina metalizacije i provodnost metala se ne menjaju i njihove vrednosti iznose $t = 18 \mu\text{m}$ i $\sigma = 20 \text{ MS/m}$, respektivno.

Kao mera osetljivosti, usvojena je relativna promena svakog od parametara amplitudske karakteristike ($f_{0,\text{rel}}$, $B_{3\text{dB},\text{rel}}$, $s_{11,\text{rel}}$, $s_{21,\text{rel}}$), u procentima. Ove vrednosti se računaju primenom formule:

$$x_{\text{rel}} [\%] = \frac{x - x_{\text{ref}}}{x_{\text{ref}}} \cdot 100, \quad (10.1)$$

gde x označava dobijenu vrednost, x_{ref} označava referentnu (nominalnu) vrednost, a x_{rel} je relativna promena izražena u procentima. Referentne vrednosti razmatranog modela su sledeće: $f_{0,\text{ref}} = 11.098 \text{ GHz}$, $B_{3\text{dB},\text{ref}} = 523 \text{ MHz}$, $s_{11,\text{ref}} = -16.07 \text{ dB}$, $s_{21,\text{ref}} = -1.01 \text{ dB}$. Osetljivost parametara amplitudske karakteristike data je u Tabeli 10.3.

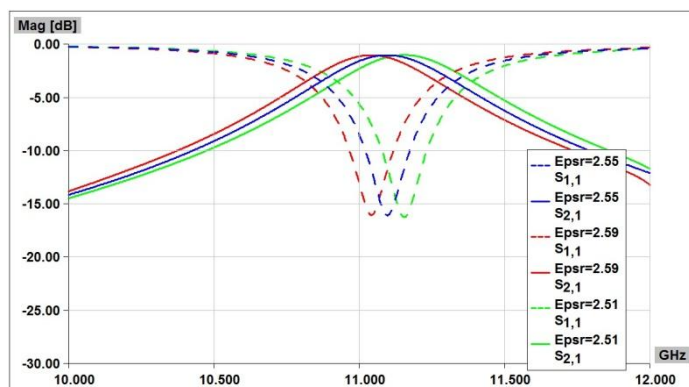
Tabela 10.2. Uticaj parametara supstrata na amplitudsku karakteristiku.

ϵ_r	$\tan\delta$	h [mm]	f_0 [GHz]	B_{3dB} [MHz]	s_{11} [dB]	s_{21} [dB]
2.55	0.0019	1.143	11.098	523.00	-16.07	-1.01
2.59	0.0019	1.143	11.041	514.00	-16.05	-1.01
2.51	0.0019	1.143	11.155	527.00	-16.25	-0.99
2.55	0.0018	1.143	11.097	522.00	-16.19	-1.00
2.55	0.0020	1.143	11.096	524.00	-15.85	-1.04
2.55	0.0019	1.086	11.110	522.00	-16.30	-1.00
2.55	0.0019	1.200	11.078	522.00	-15.77	-1.00

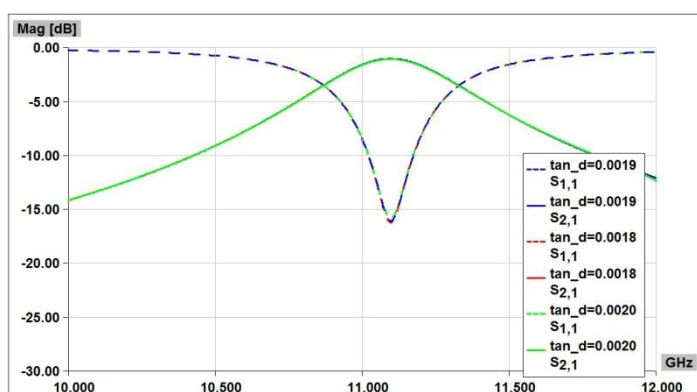
Tabela 10.3. Osetljivost parametara amplitudske karakteristike u zavisnosti od parametara supstrata.

ϵ_r	$\tan\delta$	h [mm]	$f_{0,rel}$ [%]	$B_{3dB,rel}$ [%]	$s_{11,rel}$ [%]	$s_{21,rel}$ [%]
2.55	0.0019	1.143	0.00	0.00	0.00	0.00
2.59	0.0019	1.143	-0.51	-1.72	0.12	0.00
2.51	0.0019	1.143	0.51	0.76	-1.12	1.98
2.55	0.0018	1.143	-0.01	-0.19	-0.75	0.99
2.55	0.0020	1.143	-0.02	0.19	1.37	-2.97
2.55	0.0019	1.086	0.11	-0.19	-1.43	0.99
2.55	0.0019	1.200	-0.18	-0.19	1.87	0.99

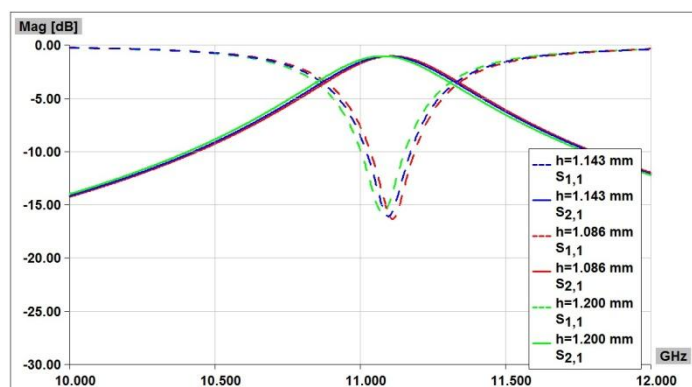
Poređenje amplitudskih karakteristika za različite vrednosti ϵ_r , $\tan\delta$ and h prikazano je na Slici 10.6. Uočava se da varijacija parametra ϵ_r unosi najznačajniju promenu frekvencijskog odziva, dok preostala dva parametra ($\tan\delta$, h) praktično nemaju uticaja. Uprkos promeni uzrokovanoj varijacijom ϵ_r , odziv rezonatora nije značajno degradiran, u poređenju sa datom specifikacijom.



(a)



(b)



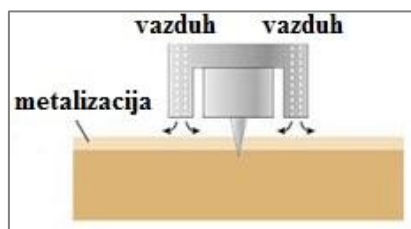
(c)

Slika 10.6. Poređenje amplitudskih karakteristika rezonatora sa Slike 10.1:

- a) ϵ_r se menja, $\tan\delta = 0.0019$, $h = 1.143$ mm; b) $\tan\delta$ se menja, $\epsilon_r = 2.55$, $h = 1.143$ mm;
c) h se menja, $\epsilon_r = 2.55$, $\tan\delta = 0.0019$.

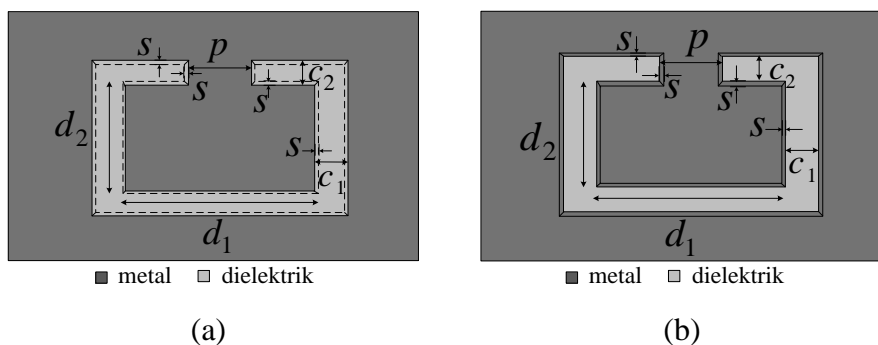
Tolerancija mašine korišćene za fabrikaciju [66] može biti od interesa u analizi frekvencijskog odziva. Naime, greška koju unosi mašina u procesu fabrikacije štampanih pregrada može uticati na frekvencijski odziv. Prema specifikaciji

proizvođača, rezolucija mašine korišćene za fabrikaciju pregrada iznosi $50\ \mu\text{m}$, što znači da minimalna ostvariva širina štampanog voda i procepa između dva voda može biti upravo $50\ \mu\text{m}$. Mašina koristi beskontaktni mehanizam uklanjanja metalizacije [66], što znači da nema neželjenih tragova na površini ploče (Slika 10.7). Takođe, kvalitet alata je veoma važan kada je u pitanju preciznost izrade procepa u metalu. Ovde se razmatraju potencijalni problemi u vezi sa tolerancijom mašine.



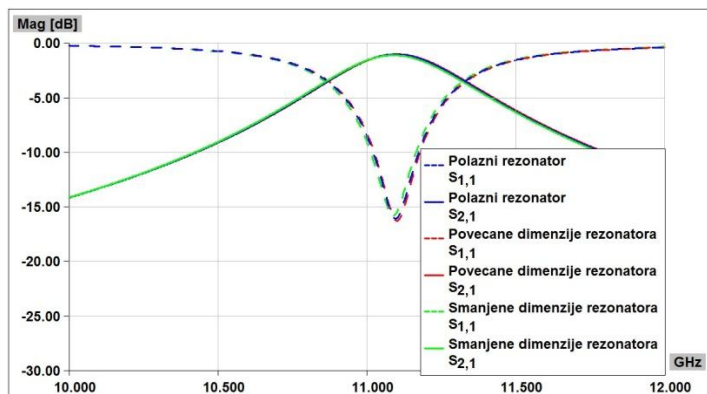
Slika 10.7. Beskontaktni mehanizam za izradu štampanog kola [66].

Pošto su od interesa komplementarni pravougaoni rezonatori sa prorezom, za njihovu izradu korišćen je proces uklanjanja metalizacije. Pri tome, moguće je realizovati rezonatore čije su dimenzije nešto veće ili manje od željenih, kao posledica tolerancije mašine, kao što je prikazano na Slici 10.8. Za razmatrani model, usvojeno je $s = 2.5\ \mu\text{m}$, što znači da je širina rezonantnog otvora povećana ili smanjena ukupno za $5\ \mu\text{m}$. Ove promene modelovane su u softveru WIPL-D promenom dimenzija rezonatora. Poređenje amplitudskih karakteristika prikazano je na Slici 10.9 i može se uočiti da nema značajne promene u odzivu rezonatora.



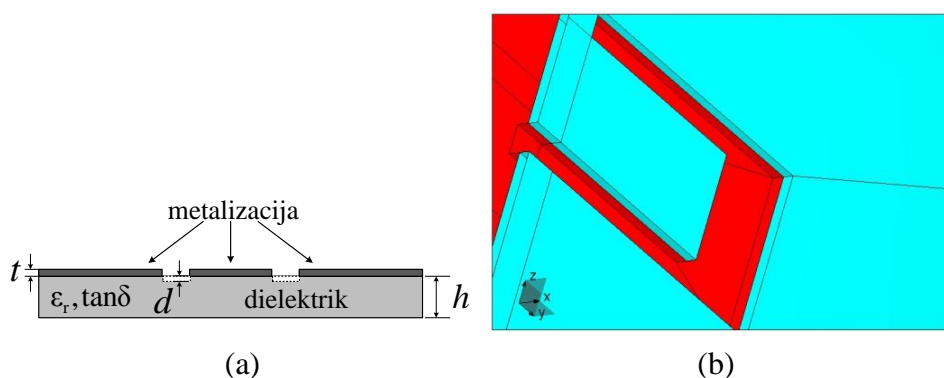
Slika 10.8. Promena dimenzija rezonatora:

a) dimenzije smanjene za vrednost s , b) dimenzije povećane za vrednost s .



Slika 10.9. Poređenje amplitudskih karakteristika u slučaju povećanja ili smanjenja dimenzija rezonatora za vrednost s .

Kada se koristi proces uklanjanja metalizacije, može se desiti da alat prodre i u supstrat do određene dubine, kao što je detaljno objašnjeno u [92]. Ovde se pretpostavlja da se koristi cilindrični alat, a poprečni presek štampane pregrade u tom slučaju prikazan je na Slici 10.10a. Na Slici 10.10b prikazan je detalj WIPL-D modela pregrade kada je ovaj efekat uključen. Kao što se može primetiti, geometrija samog modela je neznatno promenjena, zbog konačne dubine prodiranja alata u dielektrik. U Tabeli 10.4 dati su numerički rezultati analize amplitudske karakteristike za različite vrednosti dubine d . Supstrat ima sledeće parametre: $\epsilon_r = 2.55$, $\tan\delta = 0.0019$, $h = 1.143$ mm i oni se ne menjaju. Amplitudske karakteristike za različite vrednosti dubine prodiranja su upoređene na Slici 10.11. Primećuje se da se sa povećanjem dubine povećava centralna učestanost, a propusni opseg postaje širi.

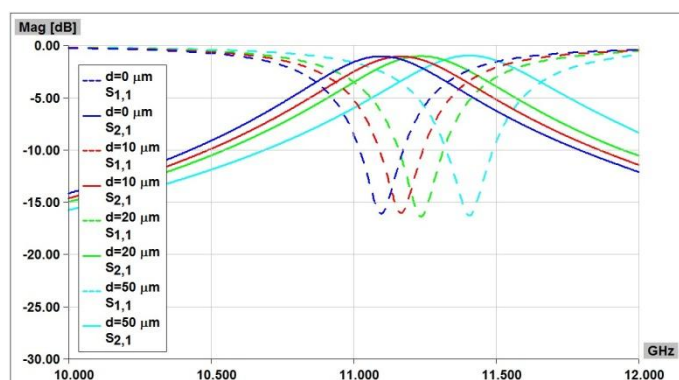


Slika 10.10. a) Profil štampane pregrade kada alat prodire u dielektrik.

b) WIPL-D model.

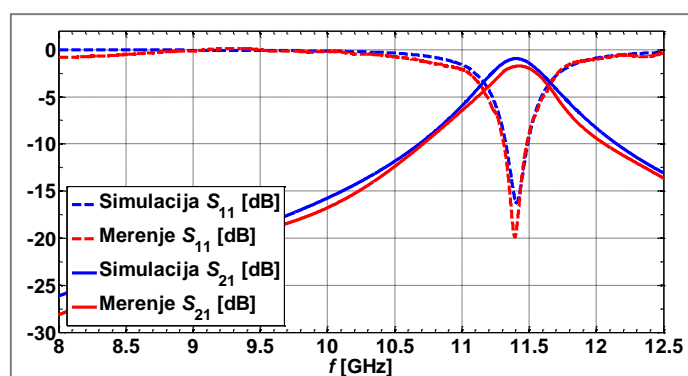
Tabela 10.4. Uticaj dubine prodiranja cilindričnog alata u dielektrik na amplitudsku karakteristiku.

d [μm]	f_0 [GHz]	$B_{3\text{dB}}$ [MHz]	S_{11} [dB]	S_{21} [dB]	$f_{0,\text{rel}}$ [%]	$B_{3\text{dB},\text{rel}}$ [%]	$S_{11,\text{rel}}$ [%]	$S_{21,\text{rel}}$ [%]
0	11.098	523.00	-16.07	-1.01	0.00	0.00	0.00	0.00
10	11.167	527.00	-16.01	-1.03	0.62	0.76	0.37	-1.98
20	11.238	536.00	-16.36	-0.99	1.26	2.48	-1.80	1.98
50	11.406	555.00	-16.25	-0.93	2.78	6.12	-1.12	7.92



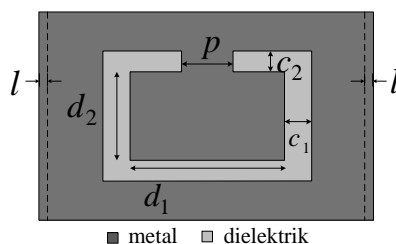
Slika 10.11. Poređenje amplitudskih karakteristika za različite vrednosti dubine prodiranja (d) alata u dielektrik.

Na Slici 10.12 prikazano je poređenje rezultata dobijenih simulacijom i merenjem za dubinu prodiranja alata $d = 50 \mu\text{m}$. Dobro poklapanje dobijenih rezultata potvrđuje korektnost modelovanja ovog efekta u softveru WIPL-D.

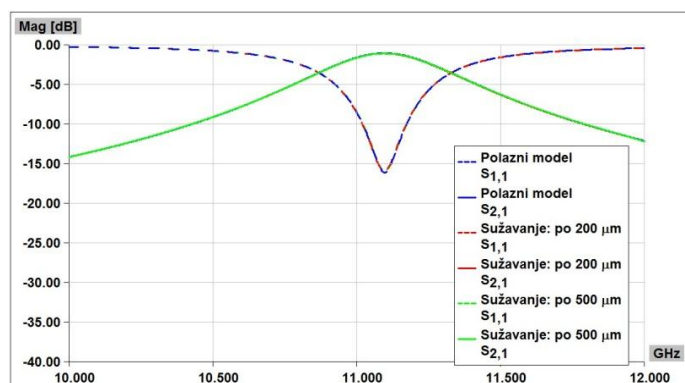


Slika 10.12. Poređenje amplitudskih karakteristika rezonatora za dubinu prodiranja alata $d = 50 \mu\text{m}$, dobijenih simulacijom i merenjem.

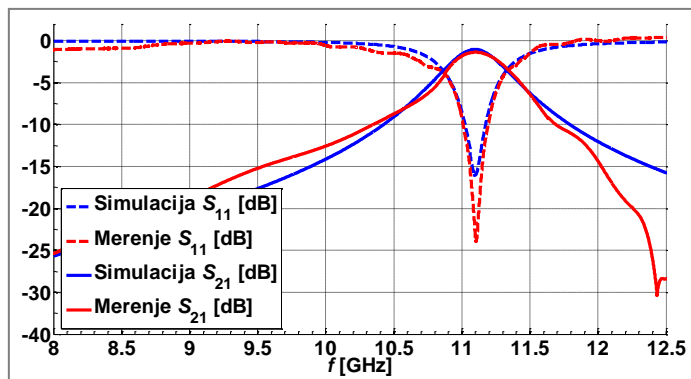
Još jedan mogući problem u vezi sa procesom fabrikacije jeste izrada pregrada čije dimenzije odstupaju od dimenzija poprečnog preseka talasovoda. Ovde se razmatraju pločice koje su sužene sa obe strane, za istu dužinu, kao što je prikazano na Slici 10.13. Pločice čije su dimenzije veće od dimenzija poprečnog preseka talasovoda nisu od interesa pošto nije moguće umetnuti ih u pravougaoni talasovod i koristiti ih za merenja. Navedena modifikacija se jednostavno modeluje u softveru WIPL-D smanjivanjem odgovarajuće dimenzije pločica koje čine štampanu pregradu. Poređenje odziva rezonatora (Slika 10.14) pokazuje da centralna učestanost i širina propusnog opsega ostaju nepromenjeni kada se jedna od dimenzija pločice ne poklapa tačno sa odgovarajućom dimenzijom talasovoda. Izvršena je eksperimentalna verifikacija rezultata kada se pločica skрати za po $l = 500 \mu\text{m}$ sa svake strane. Na Slici 10.15 upoređeni su rezultati za ovaj slučaj dobijeni simulacijom i merenjem i, na osnovu dobrog slaganja rezultata, može se zaključiti da model verodostojno simulira posmatrani efekat. Potvrđeno je da razmatrani efekat praktično ne utiče na odziv rezonatora.



Slika 10.13. Štampane pregrade su sužene za istu dužinu (l) sa obe strane.

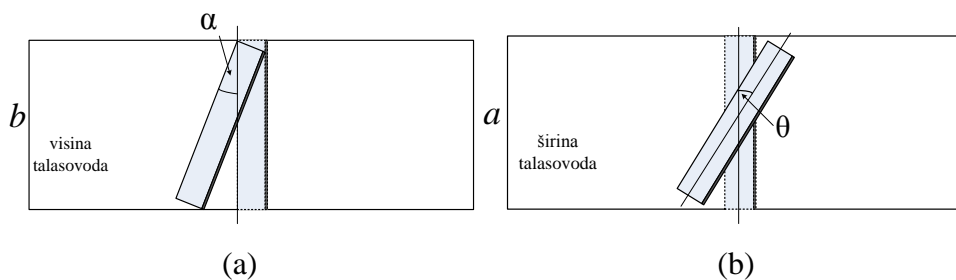


Slika 10.14. Poređenje amplitudskih karakteristika u slučaju sužavanja štampane pregrade.



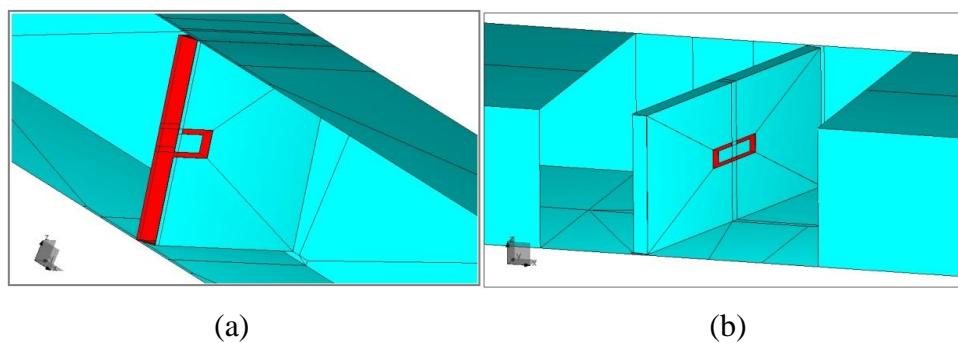
Slika 10.15. Poređenje amplitudskih karakteristika rezonatora u slučaju sužavanja štampane pregrade za $l = 500 \mu\text{m}$ sa svake strane, dobijenih simulacijom i merenjem.

Prilikom merenja frekvencijskih odziva, važno je da pregrade ostanu stabilne i precizno pozicionirane unutar talasovoda. Međutim, ovo nije moguće uvek postići, pa je korisno ispitati efekte potencijalnog odstupanja pozicija pregrada od zahtevanog položaja na odziv rezonatora. Ovde se razmatraju dva moguća problema. U prvom primeru, pretpostavlja se da je pregrada nagnuta u talasovodu za ugao $\alpha = 13.038^\circ$, kao što je prikazano na Slici 10.16a. Nagib za dati ugao i dalje omogućava da pregrada dodiruje gornji i donji zid talasovoda, tako da može ostati manje ili više stabilna unutar talasovoda. Drugi mogući slučaj jeste da pregrada bude blago rotirana, kao na Slici 10.16b. Primer koji je ovde prikazan razmatra rotaciju pregrade za ugao $\theta = 15^\circ$. U ovom slučaju, pregrada bi trebalo da ostane stabilna, pošto dodiruje zidove talasovoda celom površinom svoje gornje i donje strane. Ove modifikacije se modeluju promenom ugla štampane pregrade, tj. komponente koje čine pregradu se proglašavaju za jedan objekat, a zatim se promeni ugao celog objekta, tako da se nepreciznost pozicioniranja relativno jednostavno modeluje (Slika 10.17).



Slika 10.16. a) Štampana pregrada je nagnuta za $\alpha = 13.038^\circ$ (prikaz sa strane).

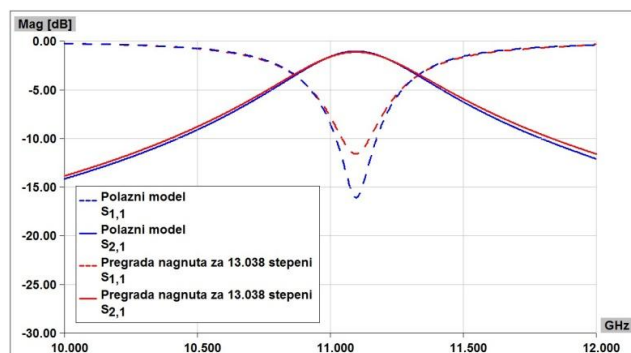
b) Štampana pregrada je rotirana za $\theta = 15^\circ$ (prikaz odozgo).



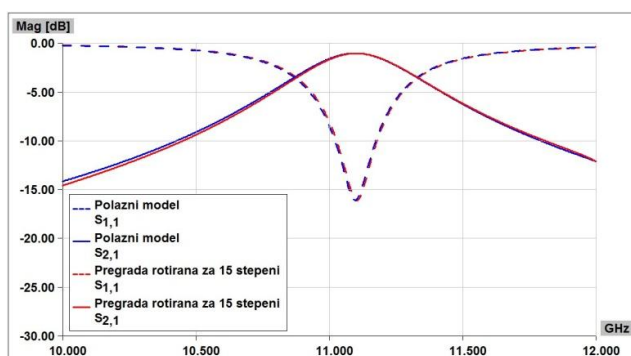
Slika 10.17. WIPL-D modeli:

a) štampana pregrada nagnuta za $\alpha = 13.038^\circ$. b) štampana pregrada rotirana za $\theta = 15^\circ$.

Prema dobijenim rezultatima (Slika 10.18a i 10.18b), za obe razmatrane pozicije pregrade, nema značajnog uticaja na odziv rezonatora, stoga se može reći da odstupanje ovog tipa ne unosi značajnu grešku u procesu merenja. Takođe, ako do promene pozicije dođe u regularnom radu uređaja, ne očekuje se značajna degradacija odziva rezonatora.



(a)



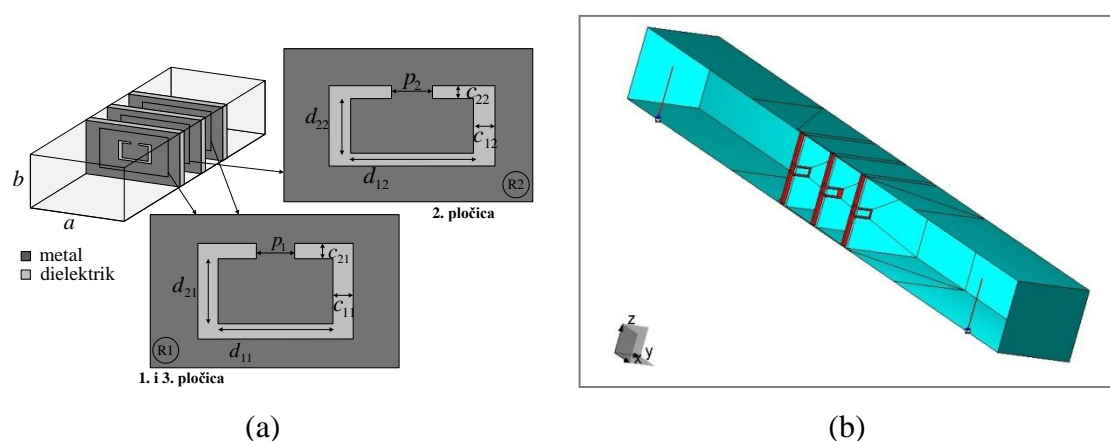
(b)

Slika 10.18. Poređenje amplitudskih karakteristika:

a) pregrada nagnuta, b) pregrada rotirana.

10.1.2 Talasovodni filtar propusnik opsega učestanosti trećeg reda

Prethodno izneta analiza frekvencijskog odziva sprovedena je i za filtar propusnik opsega učestanosti trećeg reda. Cilj je ispitivanje uticaja razmatranih parametara na amplitudsku karakteristiku ovog filtra, kao kompleksnije strukture u poređenju sa prethodnom jer koristi tri štampane pregrade sa rezonatorima (Slika 10.19). Ovaj filtar je projektovan da radi sa centralnom učestanosti $f_0 = 11$ GHz, pri čemu je širina trodecibelskog propusnog opsega $B_{3dB} = 300$ MHz. Prema oznakama na Slici 10.19, dimenzije rezonatora date su u Tabeli 10.5 i one ostaju nepromenjene kod svih razmatranih modela, osim ako nije drugačije specificirano. Korišćen je standardni pravougaoni talasovod (WR-90), kao za model sa jednom pregradom. Takođe, isti supstrat se koristi za štampane pregrade. Provodnost metala je podešena na vrednost $\sigma = 20$ MS/m. WIPL-D model ovog filtra (Slika 10.19b) je kompleksniji jer je povećan broj pregrada. Pošto je u pitanju filtar trećeg reda, potrebno je adekvatno modelovati invertore između rezonatora. U posmatranom modelu, invertori su modelovani kao sekcije pravougaonog talasovoda dužine $\lambda_g/4$, u skladu sa ranije objašnjenim metodom projektovanja.



Slika 10.19. Filtar propusnik opsega trećeg reda: a) 3D model, b) WIPL-D model.

Tabela 10.5. Dimenzije rezonatora primenjenih kod filtra propusnika opsega trećeg reda sa Slike 10.19.

Dimenzija [mm]	d_{1i}	d_{2i}	c_{1i}	c_{2i}	p_i
Rezonator R1 ($i=1$)	4.60	0.90	0.25	0.25	0.60
Rezonator R2 ($i=2$)	4.15	0.90	0.75	0.25	0.60

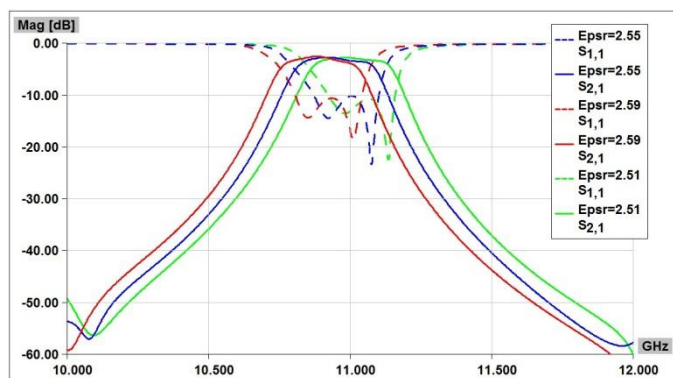
U cilju ispitivanja uticaja korišćene tehnologije na odziv filtra, parametri supstrata su varirani kao što je navedeno u Tabeli 10.6, a dati su i dobijeni rezultati. Parametri se variraju na isti način kao u slučaju talasovodnog rezonatora sa jednom pregradom, što je u skladu sa specifikacijom proizvođača. Pošto je svaka od tri primenjene pregrade napravljena od iste ploče supstrata, što zapravo i jeste običaj pri fabrikaciji, isti način variranja parametara primenjen je za svaku pregradu. Referentne vrednosti razmatranog modela su: $f_{0,\text{ref}} = 10.948$ GHz, $B_{3\text{dB},\text{ref}} = 300$ MHz, $s_{21,\text{ref}} = -2.53$ dB. Relativna promena parametara amplitudske karakteristike ($f_{0,\text{rel}}$, $B_{3\text{dB},\text{rel}}$, $s_{21,\text{rel}}$) je proračunata primenom formule (10.1) i ovi rezultati prikazani su u takođe u Tabeli 10.6.

Tabela 10.6. Uticaj parametara supstrata na amplitudsku karakteristiku.

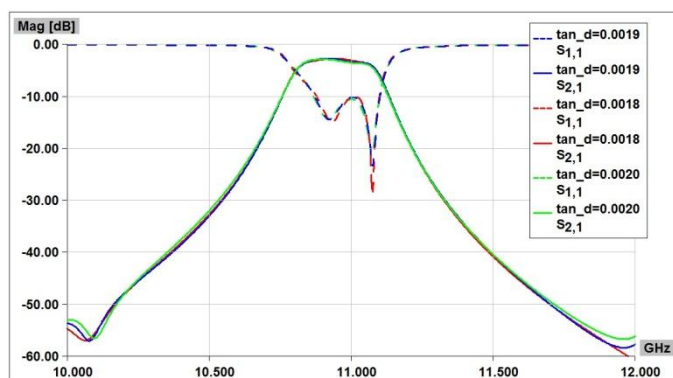
ϵ_r	$\tan\delta$	h [mm]	f_0 [GHz]	$B_{3\text{dB}}$ [MHz]	s_{21} [dB]	$f_{0,\text{rel}}$ [%]	$B_{3\text{dB},\text{rel}}$ [%]	$s_{21,\text{rel}}$ [%]
2.55	0.0019	1.143	10.948	300.00	-2.53	0.00	0.00	0.00
2.59	0.0019	1.143	10.892	295.00	-2.58	-0.51	-1.67	-1.98
2.51	0.0019	1.143	11.005	304.00	-2.64	0.52	1.33	-4.35
2.55	0.0018	1.143	10.947	298.00	-2.56	-0.01	-0.67	-1.18
2.55	0.0020	1.143	10.945	301.00	-2.73	-0.03	0.33	-7.90
2.55	0.0019	1.086	10.968	300.00	-2.60	0.18	0.00	-2.77
2.55	0.0019	1.200	10.929	302.00	-2.62	-0.17	0.67	-3.56

Poređenje amplitudskih karakteristika za različite vrednosti parametara ϵ_r , $\tan\delta$ i h prikazano je na Slici 10.20. Kao što se može uočiti, varijacija parametra ϵ_r unosi najznačajniju promenu amplitudske karakteristike, dok preostala dva parametra ($\tan\delta$, h) imaju manje uticaja. Uprkos promeni izazvanoj varijacijom parametra ϵ_r , odziv filtra nije značajno degradiran, u poređenju sa datom specifikacijom, prevashodno u pogledu f_0 i $B_{3\text{dB}}$.

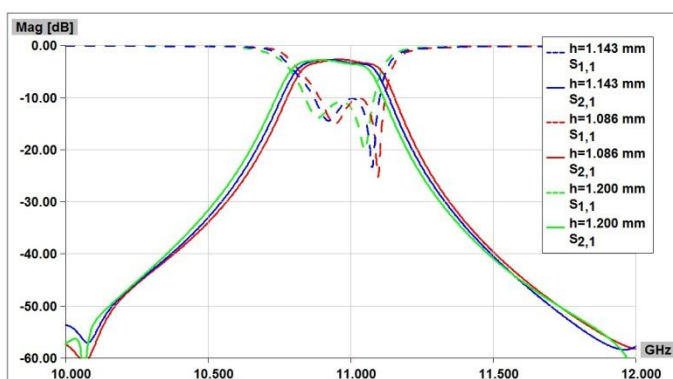
U nastavku se razmatraju slučajevi koji se odnose na toleranciju mašine. Analiza je sprovedena na isti način kao u slučaju talasovodnog rezonatora sa jednom pregradom. Najpre se razmatra odziv filtra u slučaju kada se širina štampanog voda kojim se realizuje rezonator poveća ili smanji za ukupno 5 μm , kao što je prikazano na Slici 10.8. Ovi efekti su modelovani u softveru WIPL-D na isti način kao za model sa jednom pregradom. Amplitudske karakteristike filtra upoređene su na Slici 10.21.



(a)



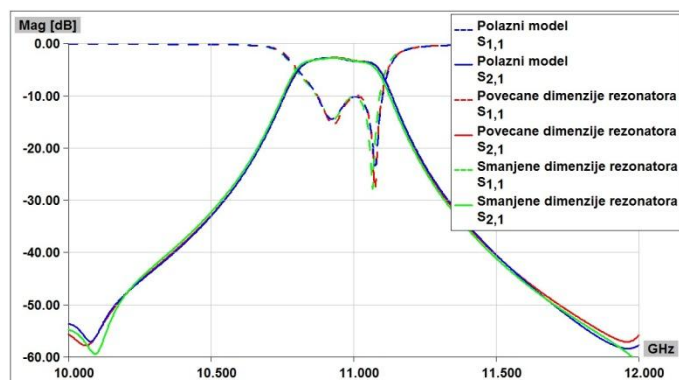
(b)



(c)

Slika 10.20. Poređenje amplitudskih karakteristika filtra sa Slike 10.19:

- a) ϵ_r se menja, $\tan \delta = 0.0019$, $h = 1.143$ mm; b) $\tan \delta$ se menja, $\epsilon_r = 2.55$, $h = 1.143$ mm;
c) h se menja, $\epsilon_r = 2.55$, $\tan \delta = 0.0019$.

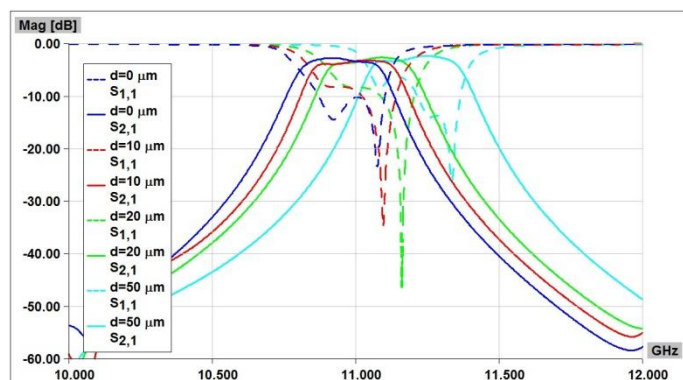


Slika 10.21. Poređenje amplitudskih karakteristika filtra u slučaju povećanja ili smanjenja dimenzija rezonatora za vrednost s .

Ispitan je uticaj dubine prodiranja cilindričnog alata na frekvencijski odziv. U Tabeli 10.7 navedeni su numerički rezultati analize za različite vrednosti dubine d . Usvojene su iste vrednosti dubine d sa svaku pregradu, iz ranije navedenih razloga. Parametri supstrata su: $\epsilon_r = 2.55$, $\tan\delta = 0.0019$, $h = 1.143$ mm, i oni ostaju nepromenjeni. Model je sličan prethodno razmatranom modelu sa jednom pregradom, ali je kompleksniji, kao što se i očekuje. Amplitudske karakteristike za različite vrednosti dubine prodiranja upoređene su na Slici 10.22. Sa povećanjem dubine, centralna učestanost se pomera ka višim vrednostima, a propusni opseg postaje širi.

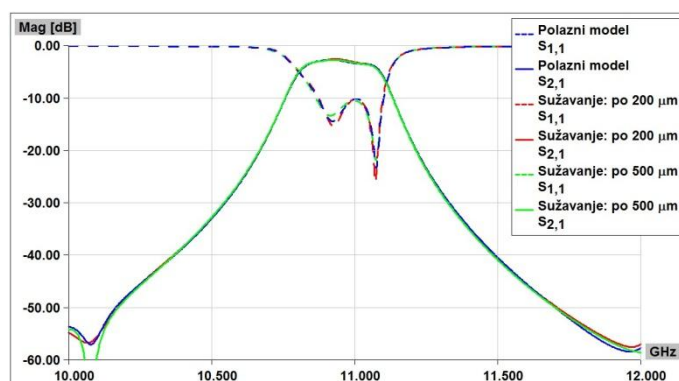
Tabela 10.7. Uticaj dubine prodiranja cilindričnog alata u dielektrik na amplitudsku karakteristiku filtra.

d [μm]	f_0 [GHz]	$B_{3\text{dB}}$ [MHz]	s_{21} [dB]	$f_{0,\text{rel}}$ [%]	$B_{3\text{dB,rel}}$ [%]	$s_{21,\text{rel}}$ [%]
0	10.948	300.00	-2.53	0.00	0.00	0.00
10	10.994	305.00	-2.87	0.42	1.67	-13.44
20	11.050	309.00	-2.72	0.93	3.00	-7.51
50	11.210	323.00	-2.50	2.39	7.67	1.18



Slika 10.22. Poređenje amplitudskih karakteristika filtra za različite vrednosti dubine prodiranja (d) alata u dielektrik.

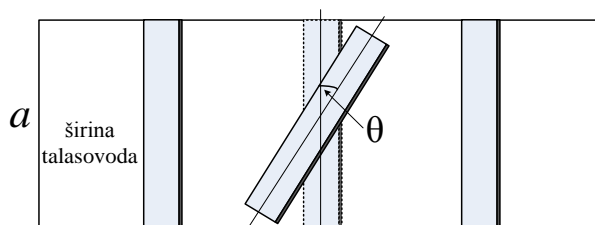
Razmatran je model sa suženim štampanim pregradama. Pretpostavljeno je da su sve pregrade izrađene na isti način, tako da je svaka od njih sužena za istu dužinu sa obe strane, kao što je prikazano na Slici 10.13. Poređenje amplitudskih karakteristika (Slika 10.23) pokazuje da centralna učestanost i širina propusnog opsega ostaju praktično nepromenjeni kada jedna dimenzija pregrade odstupa od odgovarajuće dimenzije talasovoda za razmatrane vrednosti.



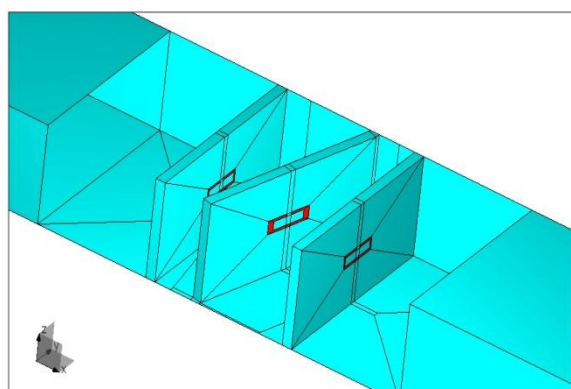
Slika 10.23. Poređenje amplitudskih karakteristika filtra u slučaju sužavanja štampanih pregrada sa Slike 10.19.

Konačno, posmatra se uticaj pozicija pregrada unutar talasovoda na odziv filtra. Ovo je značajan aspekt istraživanja, obzirom da je važno očuvati zahtevane dužine invertora između rezonatora. Za razmatrane talasovodne strukture, invertori se ostvaruju u vidu sekcija talasovoda dužine $\lambda_g/4$, kao što je ranije pomenuto. Stoga, promenom pozicije jedne pregrade, dužina invertora se svakako menja i odziv filtra može biti

degradiran. Ovde se pretpostavlja da je centralna pregrada rotirana za ugao $\theta = 15^\circ$ (Slika 10.24), dok su pozicije preostale dve pregrade nepromenjene. U softveru WIPL-D ovo se modeluje promenom ugla pozicioniranja centralne pregrade, na isti način kao kod modela sa jednom pregradom. Na osnovu dobijenih rezultata (Slika 10.25), navedena promena nema značajnog uticaja na odziv filtra u propusnom opsegu, stoga ovaj tip nepreciznosti ne unosi značajnu grešku prilikom merenja odziva. Takođe, ako dođe do promene pozicije u regularnom radu filtra, ne očekuje se značajna degradacija odziva u propusnom opsegu za posmatrani ugao rotacije pregrade, a ni za manje uglove.



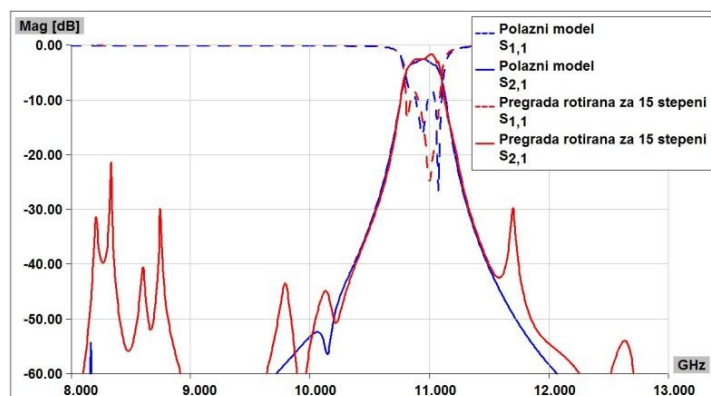
(a)



(b)

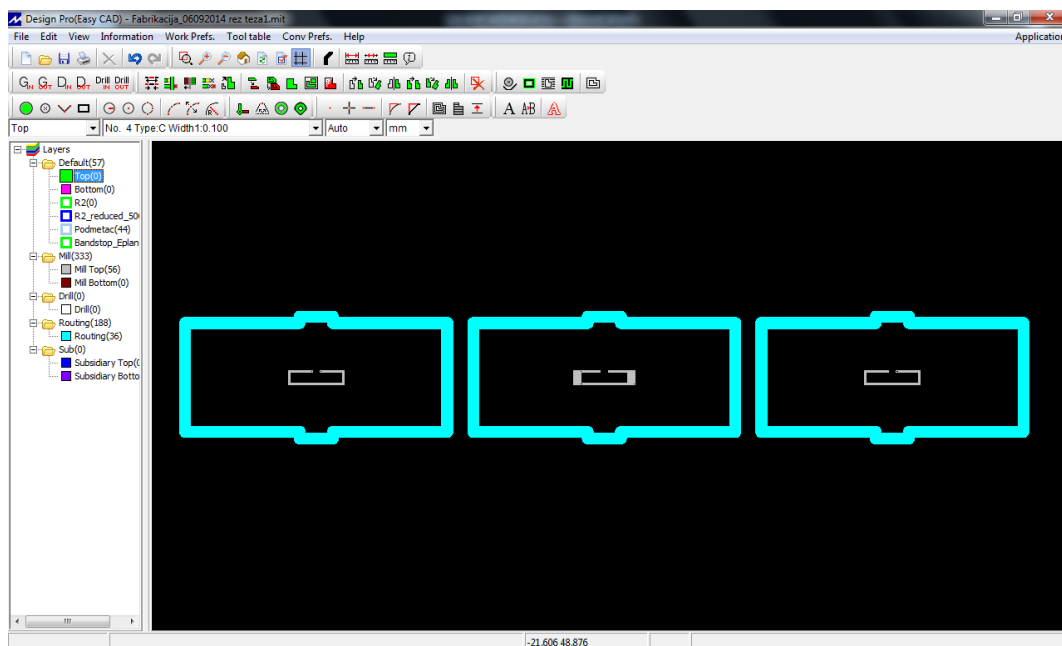
Slika 10.24. a) Centralna pregrada je rotirana za $\theta = 15^\circ$ (prikaz odozgo).

b) WIPL-D model.



Slika 10.25. Poređenje amplitudskih karakteristika filtra u slučaju rotirane centralne pregrade sa Slike 10.19.

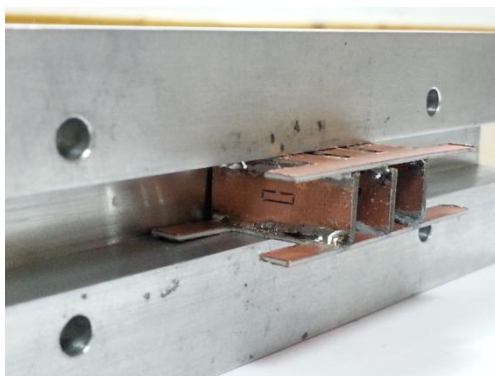
U slučaju rotacije pregrade za pomenuti ugao, rezultati su potvrđeni i eksperimentalno. Crteži pregrada pripremljeni su u softveru MITS Design Pro (Slika 10.26). Na Slici 10.27 prikazane su fabrikovane štampane pregrade, kao i korišćeni talasovod. U cilju preciznog pozicioniranja pregrada, korišćena je struktura u vidu merdevina prikazana u odeljku 9.1 (Slika 9.3), koja je projektovana tako da se njome može fiksirati i pregrada rotirana za razmatrani ugao $\theta = 15^\circ$. Štampane pregrade zajedno sa nosačem postavljene su u talasovod, kao što je prikazano na Slici 10.27b. Za merenje je korišćen Agilent N5227A analizator mreže. Poređenje amplitudskih karakteristika za ovaj slučaj, dobijenih simulacijom i merenjem, prikazano je na Slici 10.28.



Slika 10.26. Izgled pregrada sa polutalasnim rezonatorima, u H ravni, pripremljenih u softveru MITS Design Pro



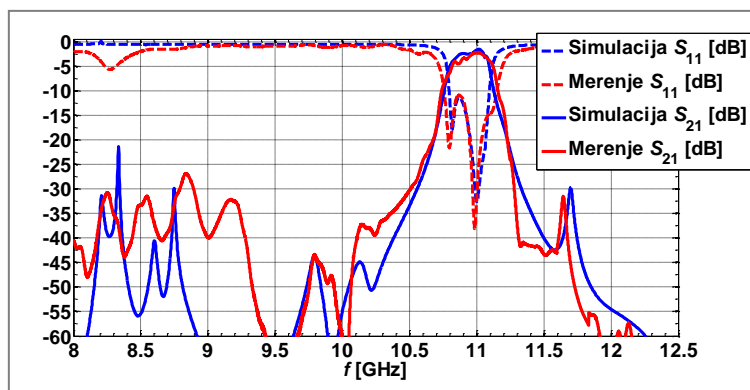
(a)



(b)

Slika 10.27. a) Fotografija štampanih pregrada i korišćenog talasovoda.

b) Štampane pregrade i nosač u talasovodu.



Slika 10.28. Poređenje amplitudskih karakteristika filtra u slučaju rotacije centralne pregrade za ugao $\theta = 15^\circ$, dobijenih simulacijom i merenjem.

10.2 Zaključci analize osetljivosti frekvencijskih odziva razmatranih talasovodnih struktura

Sprovedena analiza robusnosti talasovodnih filtara i osetljivosti njihovih frekvencijskih odziva bazirana je na modelovanju i simulacijama različitih efekata koji su relevantni za razmatranu problematiku. Odziv filtra je ispitan u pogledu različitih parametara, uključujući primenjenu tehnologiju, toleranciju mašine za fabrikaciju i pozicioniranje pregrada u talasovodu. Detaljna analiza je sprovedena za talasovodni rezonator sa jednom pregradom, a takođe i za filter trećeg reda, kako bi se stekao dobar uvid u rad ovih struktura kada se uzme u obzir uticaj različitih efekata. WIPL-D softver, primenjen za analizu, ima široki spektar parametara za podešavanje, a modifikacije modela kako bi se uključili svi potrebni efekti, se relativno jednostavno izvode, bilo promenom geometrije strukture, bilo zadavanjem numeričkih vrednosti izabranih parametara. Prema tome, može se usvojiti da su dobijeni rezultati verodostojni i mogu se eksperimentalno proveriti, što je potvrđeno na pojedinim primerima, kao dodatni doprinos sprovedenog istraživanja.

Kada su u pitanju parametri supstrata, pokazuje se da najveći uticaj na amplitudsku karakteristiku filtra ima permitivnost dielektrika, dok varijacija gubitaka u dielektriku i debljine metalizacije ne unosi značajnu promenu. Povećanje dubine prodiranja alata u procesu mehaničkog uklanjanja metalizacije je najznačajniji parametar koji može uticati na amplitudsku karakteristiku filtra, kada je u pitanju proces

fabrikacije. Ostali potencijalni problemi u vezi sa tolerancijom mašine (nepreciznost pri izradi rezonantnih otvora i isecanju štampanih pregrada) praktično ne degradiraju odziv filtra. Konačno, promena pozicije pregrada, koja se može javiti kako u procesu merenja tako i u regularnom radu filtra, ne unosi degradaciju odziva u propusnom opsegu, čak iako se pri tome neznatno menja dužina invertora.

Na osnovu dobijenih rezultata, za obe razmatrane strukture, amplitudske karakteristike se menjaju na isti način kada se promeni neki od parametara. Pokazuje se da najznačajniji uticaj na amplitudsku karakteristiku ima permitivnost dielektrika, kao parametar izabranog supstrata na koji se ne može uticati, i dubina prodiranja alata koja se u nekoj meri može kontrolisati. Rezultati dobijeni simulacijama se dobro slažu sa onima dobijenim eksperimentalnom verifikacijom. Ovo su važni zaključci jer potvrđuju tačnost modela i primenljivost predloženog pristupa za ispitivanje robusnosti talasovodnih struktura i osetljivosti njihovog frekvencijskog odziva.

11 Zaključak

U ovoj doktorskoj disertaciji prikazani su rezultati istraživanja sprovedenog u pogledu projektovanja mikrotalasnih filtara propusnika i nepropusnika opsega učestanosti, realizovanih u talasovodnoj tehnici sa štampanim diskontinuitetima. Kao naučni doprinos ove doktorske disertacije, prikazan je novi metod projektovanja pomenute klase filtara. Takođe, razvijen je algoritam u cilju verifikacije predloženog metoda za realizaciju štampanih rezonantnih diskontinuiteta. Predložen je novi način realizacije mikrotalasnih rezonatora u postupku projektovanja filtara sa više propusnih ili nepropusnih opsega u talasovodnoj tehnici, u poređenju sa do sada predloženim realizacijama u dostupnoj literaturi. Prikazani su različiti primeri novih filtara primenom takvih rezonatora, sa akcentom na jednostavnoj realizaciji, koja omogućava razvoj kompaktnih struktura, a ne zahteva modifikaciju samog talasovoda.

Kao što je ranije objašnjeno, novi metod projektovanja filtara u talasovodnoj tehnici polazi od razvoja novih rezonatora u vidu štampanih pregrada koje se postavljaju u unutrašnjost pravougaonog talasovoda. Prikazana su rešenja sa pregradama u H ravni, E ravni, kao i njihova kombinacija u vidu ukrštene pregrade. Kao dobro rešenje koje omogućava jednostavnu ali fleksibilnu realizaciju, na pregradama su primenjeni polutalasni pravougaoni rezonatori sa prorezom i kratko spojeni četvrttalasni rezonatori. Pri tome, za sve realizacije u izabranom opsegu učestanosti korišćen je isti talasovod, jer nema promena u njegovoj strukturi.

Predloženi metod omogućava ostvarivanje jedne ili više rezonantnih učestanosti primenom jedne rezonantne pregrade, što je postignuto optimalnim rasporedom rezonatora na njoj. Optimalan raspored rezonatora podrazumeva da nema sprege između njih a to dalje omogućava da se modifikacijom parametara svakog pojedinačnog rezonatora nezavisno podešava svaki od propusnih/nepropusnih opsega. Time su ostvareni uslovi za realizaciju filtara sa više propusnih/nepropusnih opsega primenom ovih rezonatora. Za svaki od predloženih filtara sprovedena je detaljna analiza amplitudske karakteristike u zavisnosti od parametara rezonatora, u cilju donošenja zaključaka o mogućnosti podešavanja odziva u pogledu centralne učestanosti i širine propusnog/nepropusnog opsega. Takođe, pokazalo se da način realizacije štampanih pregrada sa rezonatorima utiče na amplitudske karakteristike rezonatora i filtara.

Primera radi, kod filtara nepropusnika opsega učestanosti, primenom dielektričnih pregrada manjih dimenzija ostvaruje se bolje prilagođenje izvan nepropusnog opsega.

Kada su u pitanju filtri višega reda, sa više propusnih/nepropusnih opsega, realizovani primenom pregrada u H ravni, predložen je metod projektovanja koji podrazumeva optimalni raspored štampanih pregrada u talasovodu, jer je potrebno da se za svaku od centralnih učestanosti realizuje invertor pomoću odsečka talasovoda. Takođe, kod filtara propusnika opsega učestanosti, predložene su realizacije primenom savijene pregrade u H ravni pravougaonog talasovoda da bi se zadovoljila dužina odsečka talasovoda jednaka četvrtini vođene talasne dužine za svaku od centralnih učestanosti. Takve pregrade mogu biti realizovane kao višeslojne planarne pregrade ili samo od metala, kao što je prikazano u disertaciji.

Kada su u pitanju filtri višega reda sa pregradom u E ravni, pokazalo se da je potrebno voditi računa o rasporedu rezonatora na pregradi, u cilju njihovog međusobnog sprežanja. Promena rastojanja između rezonatora svakako utiče na njihovu spregu, ali i na širinu nepropusnog opsega. Predloženo je i relativno jednostavno rešenje koje podrazumeva uvođenje sprežnog nerezonantnog elementa između samih rezonatora, a čija je uloga precizno podešavanje širine nepropusnog opsega učestanosti.

Osim rezonatora i filtara koji imaju pregrade samo u H ravni, odnosno samo u E ravni, predloženo je i rešenje sa ukrštenim pregradama. Karakteristike rezonatora u E i H ravni su različite, a njihov položaj doprinosi otklanjanju međusobne sprege. Razmatran je primer ukrštenog rezonatora sa dve rezonantne učestanosti, a prikazan pristup može se koristiti za realizaciju filtara sa više opsega.

U cilju realizacije kompaktnog filtra, predložen je mogući način minijaturizacije invertora uvođenjem pogodno realizovanih dodatnih pregrada između pregrada sa rezonatorima. Rešenje je primenjeno na primeru filtra propusnika dva opsega učestanosti sa savijenim metalnim pregradama u H ravni. Zbog sprega koje se javljaju skraćivanjem invertora, odnosno međusobnim približavanjem rezonatora, nužno dolazi do modifikacije njihovih parametara u cilju zadovoljavanja karakteristika frekvencijskog odziva. Osim rešenja za podjednako skraćivanje invertora za svaku od centralnih učestanosti, predloženo je i rešenje po kome se invertori skraćuju za različite dužine, a prednost ovakvog rešenja je mogućnost primene ravnih pregrada koje su jednostavnije za realizaciju i eksperimentalnu verifikaciju.

U disertaciji je razmatran i jedan bitan aspekt rada sa talasovodnim filtrima koji je od značaja za njihovu implementaciju i eksperimentalnu verifikaciju odziva, a to je ostvarivanje i očuvanje preciznog položaja pregrada u H ravni unutar talasovoda. Da bi se ovo postiglo, predložene su strukture koje treba da drže pregrade stabilnim prilikom merenja pa i regularnog rada talasovodnih filtara. One su jednostavne za izradu i ne degradiraju odziv filtra, što je verifikovano simulacijama i eksperimentalno.

Pošto se očekuje da ovakve talasovodne strukture rade u zahtevnim uslovima, ispitan je uticaj različitih parametara na odziv filtra kao i osetljivost amplitudske karakteristike strukture na ove promene. Utvrđeno je koji parametri najviše utiču na frekvencijski odziv, a koji se mogu varirati bez značajnih posledica na rad filtra. Pokazalo se da predložena rešenja zadovoljavaju zahteve u pogledu robusnosti strukture, što se od ovakvih filtara i očekuje.

U disertaciji je dat čitav niz trodimenzionalnih elektromagnetskih modela predloženih struktura, u cilju softverske analize njihovih odziva. Pored toga, za neke od struktura razvijene su i ekvivalentne šeme na nivou mikrotalasnog kola kombinacijom koncentrisanih elemenata i odsečaka vodova/talasovoda. Ideja je bila razviti što jednostavnije kolo za razmatrane trodimenzionalne strukture, čiji će odziv zadovoljiti specifikaciju filtra. Bitan doprinos sprovedenog istraživanja predstavlja i eksperimentalna verifikacija rezultata, čime je ujedno verifikovan i predloženi metod projektovanja filtara.

Novi metod projektovanja mikrotalasnih filtara u talasovodnoj tehnici, kao cilj sprovedenog istraživanja, dao je brojne rezultate kojima je on ujedno i potvrđen kao verodostojan i primenljiv za razvoj novih filtara sa više propusnih/nepropusnih opsega. Deo rezultata sprovedenog istraživanja publikovan je u časopisima međunarodnog značaja, u domaćem časopisu, kao i na međunarodnim i nacionalnim konferencijama, a deo rezultata se prvi put pojavljuje u ovoj disertaciji.

Predmet i ciljevi istraživanja prikazani u ovoj disertaciji predstavljaju značajnu problematiku za istraživače u ovoj oblasti. To pokazuju i novije publikacije koje su bile dostupne tokom istraživanja. Zaključak je da se pomenuti filtri mogu primenjivati u savremenim komunikacionim sistemima kao pouzdano rešenje koje može podržati rad u zahtevnim uslovima. Dodatna prednost rešenja jeste jednostavnost realizacije, koja ide u

prilog ceni izrade i vremenu implementacije, kao bitnim faktorima savremenog tehnološkog razvoja.

Mogući pravci daljeg istraživanja:

Novi metod projektovanja filtara, kao naučni doprinos ove disertacije, stvorio je niz novih mogućnosti kada je u pitanju razvoj talasovodnih filtara. U toku samog istraživanja, prepoznati su brojni načini dalje primene metoda, u smislu unapređivanja projektovanja talasovodnih filtara, kao i njihovog prilagođavanja različitim komunikacionim sistemima. Neke od prepoznatih mogućnosti daljeg istraživanja u oblasti talasovodnih filtara su sledeće:

- razvoj filtara propusnika više opsega učestanosti primenom četvrttalasnih rezonatora, sa pregradama u E i H ravni, i eventualno sa ukrštenim pregradama;
- razvoj filtara nepropusnika opsega učestanosti sa četvrttalasnim rezonatorima višega reda;
- razvoj filtara propusnika i nepropusnika opsega učestanosti u okviru istog talasovoda pomoću ukrštenih pregrada, tako da se jednom pregradom ostvaruje propusni a drugom nepropusni opseg (primenom polutalasnih i/ili četvrttalasnih rezonatora);
- razvoj filtara nepropusnika opsega učestanosti sa minijaturizacijom invertora;
- razvoj filtara propusnika i nepropusnika opsega učestanosti sa značajno kratkim invertorima i rešavanje problema potencijalnih međusobnih sprega;
- razvoj novih filtara sa više opsega, sa mogućnosti kontrolisanja nula prenosne funkcije;
- razvoj filtara propusnika/nepropusnika opsega učestanosti primenom drugih tipova rezonatora (primera radi, rezonatori u vidu sekcija vodova različite impedanse, T-rezonatori i slično);
- razvoj rekonfigurabilnih filtara sa mogućnosti izmene centralne učestanosti i širine opsega (primeri podesivih talasovodnih filtara uz primenu MEMS (MicroElectroMechanical Systems) komponenti predloženi su u [93-94]) ;
- ispitivanje pouzdanosti predloženih talasovodnih struktura;

- ispitivanje primene predloženih filtara u drugim opsezima učestanosti, primenom drugog tipa talasovoda i skaliranjem dimenzija komponenata, u cilju prilagođavana sistemima u kojima mogu naći primenu.

Literatura

- [1] “Focus on Filters“, *IEEE Microwave magazine*, vol. 8, no. 2, Apr. 2007.
- [2] “All the World is a Filter“, *IEEE Microwave magazine*, vol. 8, no. 5, Oct. 2007.
- [3] “Microwave Filter Synthesis“, *IEEE Microwave magazine*, vol. 12, no. 6, Oct. 2011
- [4] A. R. Đorđević, D. V. Tošić, *Mikrotalasna tehnika*. Beograd: Akademska misao, 2006.
- [5] V. V. Petrović, D. V. Tošić, A. R. Đorđević, *Mikrotalasna pasivna kola*. Beograd: Elektrotehnički fakultet, elektronsko izdanje, 2010.
- [6] B. D. Popović, *Elektromagnetika*. Beograd: Nauka, 1997.
- [7] R. E. Collin, *Foundations for microwave engineering*. New York: McGraw-Hill, 1992; reprinted by John Wiley - IEEE Press, 2001.
- [8] N. Marcuvitz, *Waveguide handbook*. The Institution of Electrical Engineers, 1985.
- [9] J.-S. Hong, *Microstrip filters for RF/microwave applications*. New Jersey: John Wiley & Sons, 2011.
- [10] R. J. Cameron, C. M. Kudsia, R. R. Mansour, *Microwave filters for communication systems: fundamentals, design, and applications*. New Jersey: John Wiley & Sons, 2007.
- [11] M. D. Lutovac, D. V. Tošić, B. L. Evans, *Filter desing for signal processing using MATLAB and Mathematica*. Upper Saddle River, NJ: Prentice Hall, 2001; translated in Chinese, Publishing House of Electronics Industry, PHEI, Beijing, P. R. China, 2004.
- [12] G. L. Matthaei, L. Young, E. M. T. Jones, *Microwave filters, impedance matching networks, and coupling structures*. New York: McGraw-Hill, 1964; reprinted by Artech House, Norwood, MA, 1980.
- [13] D. M. Pozar, *Microwave engineering*. New York: John Wiley, 2012.
- [14] P. Jarry, J. Beneat, *Advanced design techniques and realizations of microwave and RF filters*. New Jersey: John Wiley & Sons, 2008.

- [15] D. V. Tosić, M. Potrebić, “Symbolic analysis of immittance inverters“, in *Proceedings of the 14th Telecommunications Forum TELFOR 2006*, 21–23 November, 2006, Belgrade Serbia, pp. 584-587.
- [16] I. Hunter, *Theory and design of microwave filters*. London: The Institution of Engineering and Technology, 2006.
- [17] J.R. Montejo-Garai, J. A. Ruiz-Cruz, J. M. Rebolgar, M. J. Padilla-Cruz, A. Oñoro-Navarro, I. Hidalgo-Carpintero, “Synthesis and design of in-line N-order filters with N real transmission zeros by means of extracted poles implemented in low-cost rectangular H-plane waveguide“, *IEEE Transactions on Microwave Theory and Techniques*, vol. 53, no. 5, pp. 1636-1642, 2005.
- [18] G. Macchiarella, M. Politi, “Use of generalized coupling coefficients in the design of extracted-poles waveguide filters with non-resonating nodes“, *IEEE MTT-S International Microwave Symposium Digest*, 7–12 June, 2009, Boston, MA, pp. 1341-1344.
- [19] R. Orta, P. Savi, R. Tascone, D. Trincherò, “Rectangular waveguide dual-mode filters without discontinuities inside the resonators“, *IEEE Microwave and Guided Wave Letters*, vol. 5, no. 9, pp. 302-304, 1995.
- [20] X. Shang, M. Ke, Y. Wang, M. J. Lancaster, “Micromachined W-band waveguide and filter with two embedded H-plane bends“, *IET Microwaves, Antennas & Propagation*, vol. 5, no. 3, pp. 334-339, 2011.
- [21] X. Shang, M. L. Ke, Y. Wang, M. J. Lancaster, “Micromachined WR-3 waveguide filter with embedded bends“, *Electronics Letters*, vol. 47, no. 9, pp. 545-547, 2011.
- [22] A. Morini, G. Venanzoni, “Adaptive prototype for fixed length and dual-band waveguide H-plane filters“, *IET Microwaves, Antennas & Propagation*, vol. 5, no. 8, pp. 901-908, 2011.
- [23] M. S. Mahani, M. Tayarani, “A compact waveguide resonator and its application in a quarter wave coupled filter with improved stop-band response“, *IEEE MTT-S International Microwave Workshop Series on Art of Miniaturizing RF and Microwave Passive Components*, 14–15 December, 2008, Chengdu, China, pp. 90-93.

- [24] H. Aghayari, N. Komjani, N. M. Garmjani, "A novel integrated corrugated waveguide bandpass filter", *ACES Journal*, vol. 27, no. 1, pp. 67-73, 2012.
- [25] R.-Q. Li, X.-H. Tang, F. Xiao, "An novel substrate integrated waveguide square cavity dual-mode filter", *Journal of Electromagnetic Waves and Applications*, vol. 23, no. 17-18, pp. 2523-2529, 2009.
- [26] L. Szydlowski, A. Jedrzejewski, M. Mrozowski, "A trisection filter design with negative slope of frequency-dependent crosscoupling implemented in substrate integrated waveguide (SIW)", *IEEE Microwave and Wireless Components Letters*, vol. 23, no. 9, pp. 456-458, 2013.
- [27] I.-J. Hyeon, W.-Y. Park, S. Lim, C.-W. Baek, "Ku-band bandpass filters using novel micromachined substrate integrated waveguide structure with embedded silicon vias in benzocyclobutene dielectrics", *Sensors and Actuators A: Physical*, vol. 188, pp. 463-470, 2012.
- [28] X.-C. Zhang, Z.-Y. Yu, J. Xu, "Novel band-pass substrate integrated waveguide (SIW) filter based on complementary split ring resonators (CSRRLs)", *Progress in Electromagnetics Research*, vol. 72, pp. 39-46, 2007.
- [29] M. Bekheit, S. Amari, W. Menzel, U. Rosenberg, "Design of bandstop filters using cylindrical metallic posts", in *Proceedings of the 37th European Microwave Conference*, 9–12 October, 2007, Munich, Germany, pp. 870-873.
- [30] S. Amari, J. Bornemann, "CIET-analysis and design of folded asymmetric H-plane waveguide filters with source-load coupling", in *Proceedings of the 30th European Microwave Conference*, 2–5 October, 2000, Paris, France, pp. 1-4.
- [31] D.-J. Kim, J.-G. Lee, K.-D. Kim, J.-H. Lee, "Quarter wavelength resonator partial H-plane filter", in *Proceedings of the 36th European Microwave Conference*, 10–15 September, 2006, Manchester, United Kingdom, pp. 991-994.
- [32] D.-W. Kim, J.-H. Lee, "Partial H-plane filters with partially inserted H-plane metal vane", *IEEE Microwave and Wireless Components Letters*, vol. 15, no. 5, pp. 351-353, 2005.

- [33] D.-W. Kim, D.-J. Kim, J.-H. Lee, "Compact partial H -plane filters", *IEEE Transactions on Microwave Theory and Techniques*, vol. 54, no. 11, pp. 3923-3930, 2006.
- [34] D.-W. Kim, J.-H. Lee, "Partial H -plane filters with multiple transmission zeros", *IEEE Transactions on Microwave Theory and Techniques*, vol. 56, no. 7, pp. 1693-1698, 2008.
- [35] N. Mohottige, O. Glubokov, D. Budimir, "Ultra compact inline E-plane waveguide extracted pole bandpass filters", *IEEE Microwave and Wireless Components Letters*, vol. 23, no. 8, pp. 456-458, 2013.
- [36] D. Budimir, O. Glubokov, M. Potrebic, "Waveguide filters using T-shaped resonators", *Electronics Letters*, vol. 27, no. 1, pp. 38-40, 2011.
- [37] A. Shelkovnikov, Dj. Budimir, "Miniaturized rectangular waveguide filters", *International Journal of RF and Microwave Computer-Aided Engineering*, vol. 17, no. 4, pp. 398-403, 2007.
- [38] A. Shelkovnikov, Dj. Budimir, "Left-handed rectangular waveguide bandstop filters", *Microwave and Optical Technology Letters*, vol. 48, no. 5, pp. 846-848, 2006.
- [39] B. Jitha, C. S. Nimisha, C. K. Aanandan, P. Mohanan, K. Vasudevan, "SRR loaded waveguide band rejection filter with adjustable bandwidth", *Microwave and Optical Technology Letters*, vol. 48, no. 7, pp. 1427-1429, 2006.
- [40] M. N. M. Kehn, O. Quevedo-Teruel, E. Rajo-Iglesias, "Split-ring resonator loaded waveguides with multiple stopbands", *Electronics Letters*, vol. 44, no. 12, pp. 714-716, 2008.
- [41] A. Kirilenko, L. Mospan, "The simplest notch and bandstop filters based on the slotted strips", in *Proceedings of the 31st European Microwave Conference*, 24-26 September, 2001, London, England, pp. 1-4.
- [42] R. Rezaiesarlak, E. Mehrshahi, M. Salehi, "A dual-behavior-resonator structure for designing multi-band bandpass waveguide filters", in *Proceedings of Asia-Pacific Microwave Conference 2010*, 7-10 December, 2010, Yokohama, Japan, pp. 1110-1113.

- [43] X. H. Zhao, J. F. Bao, G. C. Shan, Y. J. Du, Y. B. Zheng, Y. Wen, and C. H. Shek, "D-band micromachined silicon rectangular waveguide filter", *IEEE Microwave and Wireless Components Letters*, vol. 22, no. 5, pp. 230-232, 2012.
- [44] M. Ohira, T. Matsumoto, Z. Ma, H. Deguchi, M. Tsuji, "A new type of compact evanescent-mode waveguide bandpass filter using planar dual-behavior resonators", in *Proceedings of Asia-Pacific Microwave Conference 2011*, 5–8 December, 2011, Melbourne, VIC, pp. 1023-1026.
- [45] M. Ohira, H. Deguchi, M. Tsuji, H. Shigesawa, "Novel waveguide filters with multiple attenuation poles using dual-behavior resonance of frequency-selective surfaces", *IEEE Transactions on Microwave Theory and Techniques*, vol. 53, no. 11, pp. 3320-3326, 2005.
- [46] M. Ohira, H. Deguchi, M. Tsuji, H. Shigesawa, "A new dual-behavior FSS resonator for waveguide filter with multiple attenuation poles", in *Proceedings of the 35th European Microwave Conference*, 04–06 October, 2005, Paris, France, pp. 189-192.
- [47] M. Ohira, Z. Ma, H. Deguchi, M. Tsuji, "A novel coaxial-excited FSS-loaded waveguide filter with multiple transmission zeros", in *Proceedings of Asia-Pacific Microwave Conference 2010*, 7–10 December, 2010, Yokohama, Japan, pp. 1720-1723.
- [48] N. Ortiz, J. D. Baena, M. Beruete, F. Falcone, M. A. G. Laso, T. Lopetegui, R. Marques, F. Martin, J. Garcia-Garcia, M. Sorolla, "Complementary split-ring resonator for compact waveguide filter design", *Microwave and Optical Technology Letters*, vol. 46, no. 1, pp. 88-92, 2005.
- [49] H. Bahrami, M. Hakkak, A. Pirhadi, "Analysis and design of highly compact bandpass waveguide filter utilizing complementary split ring resonators (CSRR)", *Progress in Electromagnetics Research*, vol. 80, pp. 107-122, 2008.
- [50] S. Fallahzadeh, H. Bahrami, M. Tayarani, "A novel dual-band bandstop waveguide filter using split ring resonators", *Progress in Electromagnetics Research*, vol. 12, pp. 133-139, 2009.
- [51] S. Fallahzadeh, H. Bahrami, M. Tayarani, "Very compact bandstop waveguide filters using split-ring resonators and perturbed quarter-wave transformers", *Electromagnetics*, vol. 30, pp. 482-490, 2010.

- [52] S. Fallahzadeh, H. Bahrami, M. Tayarani, "A very compact bandstop waveguide filter", *IEEE MTT-S International Microwave Symposium Digest*, 7–12 June, 2009, Boston, MA, pp. 1617-1620.
- [53] J. Bonache, F. Martin, F. Falcone, J. D. Baena, T. Lopetegui, J. Garcia-Garcia, M. A. G. Laso, I. Gil, A. Marcotegui, R. Marques, M. Sorolla, "Application of complementary split-ring resonators to the design of compact narrow band-pass structures in microstrip technology", *Microwave and Optical Technology Letters*, vol. 46, no. 5, pp. 508-512, 2005.
- [54] J. D. Baena, J. Bonache, F. Martin, R. Marques Sillero, F. Falcone, T. Lopetegui, M. A. G. Laso, J. Garcia-Garcia, I. Gil, M. F. Portillo, M. Sorolla, "Equivalent-circuit models for split-ring resonators and complementary split-ring resonators coupled to planar transmission lines", *IEEE Transactions on Microwave Theory and Techniques*, vol. 53, no. 4, pp. 1451-1461, 2005.
- [55] V. G. Veselago, "The electrodynamics of substances with simultaneously negative values of ϵ and μ ", *Soviet Physics Uspekhi*, vol. 10, no. 4, pp. 509–514, 1968.
- [56] J. B. Pendry, A. J. Holden, D. J. Robbins, W. J. Stewart, "Magnetism from conductors and enhanced nonlinear phenomena", *IEEE Transactions on Microwave Theory and Techniques*, vol. 47, no. 11, pp. 2075-2084, 1999.
- [57] J. Bonache, I. Gil, J. Garcia-Garcia, F. Martin, "Complementary split rings resonators (CSRRs): towards the miniaturization of microwave device design", *Journal of Computational Electronics*, vol. 5, no. 2-3, pp. 193-197, 2006.
- [58] S.-I. Kim, M.-Y. Jang, C.-S. Kee, I. Park, H. Lim, "Characteristics of microwave filters based on microstrip photonic bandgap ring structures", *Current Applied Physics*, vol. 5, no. 6, pp. 619-624, 2005.
- [59] J.-W. Fan, C.-H. Liang, X.-W. Dai, "Design of cross-coupled dual-band filter with equal-length split-ring resonators", *Progress in Electromagnetics Research*, vol. 75, pp. 285-293, 2007.
- [60] D. Li, Y. J. Xie, P. Wang, R. Yang, "Applications of split-ring resonances on multi-band frequency selective surfaces", *Journal of Electromagnetic Waves and Applications*, vol. 21, no. 11, pp. 1551-1563, 2007.

- [61] G.-L. Wu, W. Mu, X.-W. Dai, Y.-C. Jiao, "Design of novel dual-band bandpass filter with microstrip meander-loop resonator and CSRR DGS", *Progress in Electromagnetics Research*, vol. 78, pp. 17-24, 2008.
- [62] WIPL-D Pro 11.0, <http://www.wipl-d.com>, 3D Electromagnetic Solver, WIPL-D d.o.o., Belgrade, Serbia, 2013.
- [63] B. M. Kolundžija, A. R. Djordjević, *Electromagnetic modeling of composite metallic and dielectric structures*. Norwood, MA: Artech House, 2002.
- [64] WIPL-D Microwave Pro 3.0, <http://www.wipl-d.com>, WIPL-D d.o.o., Belgrade, Serbia, 2013.
- [65] Microwave Office 10.0, Applied Wave Research Inc., <http://www.awrcorp.com>, National Instruments AWR Design Environment, El Segundo, CA, 2013.
- [66] PCB Prototyping machine MITS FP21-TP, <http://www.mitspcb.com/>, MITS Electronics, Tokyo, Japan.
- [67] Agilent Technologies Network Analyzer N5227A, <http://www.keysight.com/en/pd-2001997-pn-N5227A/pna-microwave-network-analyzer?cc=RS&lc=eng>, Keysight Technologies, Santa Rosa, CA, USA.
- [68] M. M. Potrebić, D. V. Tošić, Z. Ž. Cvetković, N. Radosavljević, "WIPL-D modeling and results for waveguide filters with printed-circuit inserts", in *Proceedings of the 28th International Conference on Microelectronics (MIEL 2012)*, 13–16 May, 2012, Niš, Serbia, pp. 309-312.
- [69] RT/Duroid 5880, <http://www.rogerscorp.com/documents/606/acm/RT-duroid-5870-5880-Data-Sheet.pdf>, Rogers Corporation – Advanced Circuit Materials Division, Chandler, AZ, USA.
- [70] Mathematica 9, Wolfram Research Inc., <http://www.wolfram.com/mathematica>, The Wolfram Centre, Oxfordshire, United Kingdom, 2013.
- [71] S. Stefanovski, M. Potrebić, D. Tošić, "Design and analysis of bandpass waveguide filters using novel complementary split ring resonators", in *Proceedings of the 11th International Conference on Telecommunications in Modern Satellite, Cable and Broadcasting Services (TELSIKS 2013)*, 16–19 October, 2013, Niš, Serbia, pp. 257-260.

- [72] S. Stefanovski, M. Potrebić, D. Tošić, Z. Stamenković, “A novel compact dual-band bandpass waveguide filter“, *IEEE International Symposium on Design and Diagnostics of Electronic Circuits and Systems (DDECS 2015)*, 22-24 April, 2015, Belgrade, Serbia (rad prihvaćen za publikovanje).
- [73] S. Stefanovski, Đ. Mirković, M. Potrebić, D. Tošić, “Novel design of *H*-plane bandpass waveguide filters using complementary split ring resonators“, in *Proceedings of Progress In Electromagnetics Research Symposium (PIERS 2014)*, 25–28 August, 2014, Guangzhou, China, pp. 1963-1968.
- [74] S. Stefanovski, M. Potrebić, D. Tošić, Z. Cvetković, “Design and analysis of bandstop waveguide filters using split ring resonators“, in *Proceedings of the 11th International Conference on Applied Electromagnetics (IIEC 2013)*, 1–4 September, 2013, Niš, Serbia, pp. 135-136.
- [75] S. Stefanovski, M. Potrebić, D. Tošić, “Novel realization of bandstop waveguide filters“, *Technics*, special edition, pp. 69-76, 2013.
- [76] S. Stefanovski, M. Potrebić, D. Tošić, “A novel design of dual-band bandstop waveguide filter using split ring resonators“, *Journal of Optoelectronics and Advanced Materials*, vol. 16, no. 3-4, pp. 486-493, 2014.
- [77] M. Mrvić, S. Stefanovski, M. Potrebić, D. Tošić, “Talasovodni rezonatori sa dve rezonantne učestanosti realizovani u E i H ravni“, u *Zborniku 58. konferencije za elektroniku, telekomunikacije, računarstvo, automatiku i nuklearnu tehniku (ETRAN 2014)*, 2–5 Jun, 2014, Vrnjačka banja, Srbija, pp. MT1.2.1-5.
- [78] S. Stefanovski, M. Potrebić, D. Tošić, Z. Cvetković, “Bandstop waveguide filters with two or three rejection bands“, in *Proceedings of the 29th Conference on Microelectronics (MIEL 2014)*, 12–15 May, 2014, Belgrade, Serbia, pp. 435-438.
- [79] S. Stefanovski, M. Potrebić, D. Tošić, “A novel design of *E*-plane bandstop waveguide filter using quarter-wave resonators“, *Optoelectronics and Advanced Materials – Rapid Communications*, vol. 9, no. 1-2, pp. 87-93, 2015.
- [80] Taconic TLX-8, <http://www.taconic-add.com/pdf/tlx.pdf>, Taconic - Advanced Dielectric Division, Petersborg, NY, USA.

- [81] R. L. Villarroya, "E-plane parallel coupled resonators for waveguide bandpass filter applications", Pd.D. dissertation, Heriot-Watt Univ., Edinburgh, Scotland, UK, 2012.
- [82] S. Stefanovski, M. Potrebić, D. Tošić, "Structure for precise positioning of inserts in waveguide filters", in *Proceedings of the 21st Telecommunications Forum (TELFOR 2013)*, 26–28 November, 2013, Belgrade, Serbia, pp. 689-692.
- [83] S. O'Reilly, M. Duffy, T. Ott, T. O'Donnell, P. McCloskey, C. O Mathuna, "Characterization of embedded filters in advanced printed wiring boards", *Microelectronics Reliability*, vol. 41, pp. 781-788, 2001.
- [84] S. Rane, V. Puri, "Thin film, thick film microstrip band pass filter: a comparison and effect of bulk overlay", *Microelectronics Reliability*, vol. 42, pp. 1953-1958, 2002.
- [85] H. H. Kim, B. K. Ju, Y. H. Lee, S. H. Lee, J. K. Lee, S. W. Kim, "Fabrication of suspended thin film resonator for application of RF bandpass filter", *Microelectronics Reliability*, vol. 44, pp. 237-423, 2004.
- [86] S. C. Gao, L. W. Li, T. S. Yeo, M. S. Leong, "A dual-frequency compact microstrip patch antenna", *Radio Science*, vol. 36, no. 6, pp. 1669-1682, 2001.
- [87] G. Simunovic, K. Simunovic, T. Saric, "Modelling and simulation of surface roughness in face milling", *International Journal of Simulation Modelling*, vol. 12, no. 3, pp. 141-153, 2013.
- [88] W. J. Deng, Q. Li, Z. C. Xie, P. Lin, "Numerical analysis of rectangular groove cutting with different RC tools", *International Journal of Simulation Modelling*, vol. 12, no. 2, pp. 120-131, 2013.
- [89] L. C. Lipus, B. Acko, A. Hamler, "Magnetic device simulation modelling and optimisation for scale control", *International Journal of Simulation Modelling*, vol. 11, no. 3, pp. 141-149, 2012.
- [90] T. Tamizharasan, N. Senthil Kumar, "Optimization of cutting insert geometry using DEFORM-3D: numerical simulation and experimental validation", *International Journal of Simulation Modelling*, vol. 11, no. 2, pp. 65-76, 2012.
- [91] R. Chaari, M. Abdennadher, J. Louati, M. Haddar, "Modelling of the 3D machining geometric defects accounting for workpiece vibratory behaviour", *International Journal of Simulation Modelling*, vol. 10, no. 2, pp. 66-77, 2011.

- [92] A. R. Đorđević, D. I. Olćan, A. G. Zajić, “Modeling and design of milled microwave printed circuit boards“, *Microwave and optical technology letters*, vol. 53, pp. 264-270, 2011.
- [93] L. Pelliccia, P. Farinelli, R. Sorrentino, “MEMS-based high-Q reconfigurable E-plane filters“, in *Proceedings of the 41st European Microwave Conference*, 10–13 October, 2011, Manchester, United Kingdom, pp. 369-372.
- [94] L. Pelliccia, F. Cacciamani, R. Sorrentino, P. Farinelli, P. Ligander, O. Persson, “High-Q MEMS-tunable waveguide filters in K-band“, in *Proceedings of the 42nd European Microwave Conference*, 29 October – 01 November, 2012, Amsterdam, Netherlands, pp. 273-276.
- [95] http://www.onlineconversion.com/downloads/european_frequency_allocations
- [96] <http://www.erodocdb.dk/docs/doc98/official/pdf/ERCRep025.pdf>

PRILOG 1

Tabela 1. Evropska alokacija frekvencijskih opsega, u okviru X opsega [95-96].

Opseg	Evropska alokacija	Namena
8.025–8.175 GHz	Istraživanje Zemlje putem satelita	Odbrambeni sistemi; sistemi za istraživanje Zemlje; mobilne aplikacije
	Fiksni sateliti	
	Mobilni sateliti	
8.175–8.215 GHz	Meteorološki sateliti	Odbrambeni sistemi; sistemi za istraživanje Zemlje; mobilne aplikacije
	Fiksni sateliti	
	Istraživanje Zemlje putem satelita	
	Mobilni sateliti	
8.215–8.4 GHz	Istraživanje Zemlje putem satelita	Odbrambeni sistemi; sistemi za istraživanje Zemlje; radioastronomija
	Fiksni sateliti	
8.4–8.5 GHz	Istraživanje svemira - daleki svemir	
	Radiolokacija	
8.5–8.55 GHz	Radiolokacija	Civilna i vojna aeronautička radionavigacija; brodski, zemaljski i vazdušni radari za nadgledanje i oružje
8.55–8.65 GHz	Istraživanje Zemlje putem satelita	Civilna i vojna aeronautička radionavigacija; brodski, zemaljski i vazdušni radari za nadgledanje i oružje; senzori u svemiru
	Radiolokacija	
	Istraživanje svemira	
8.65–8.75 GHz	Radiolokacija	Civilna i vojna aeronautička radionavigacija; brodski, zemaljski i vazdušni radari za nadgledanje i oružje
8.75–8.85 GHz	Aeronautička radionavigacija	Civilna i vojna aeronautička radionavigacija; brodski, zemaljski i vazdušni radari za nadgledanje i oružje
	Radiolokacija	
	Istraživanje svemira	
8.85–9.0 GHz	Pomorska radionavigacija	Civilna i vojna aeronautička radionavigacija; brodski, zemaljski i vazdušni radari za nadgledanje i oružje
	Radiolokacija	
	Istraživanje svemira	
9.0–9.2 GHz	Aeronautička radionavigacija	Civilna i vojna aeronautička radionavigacija; brodski, zemaljski i vazdušni radari za nadgledanje i oružje
	Radiolokacija	
	Istraživanje svemira	

9.2–9.3 GHz	Pomorska radionavigacija	Civilna i vojna aeronautička radionavigacija; brodski, zemaljski i vazdušni radari za nadgledanje i oružje; senzori pokreta
	Radiolokacija	
	Istraživanje svemira	
9.3–9.5 GHz	Radionavigacija	Civilna i vojna aeronautička radionavigacija; brodski, zemaljski i vazdušni radari za nadgledanje i oružje; senzori pokreta
	Radiolokacija	
	Istraživanje svemira	
9.5–9.8 GHz	Istraživanje Zemlje putem satelita	Civilna i vojna aeronautička radionavigacija; brodski, zemaljski i vazdušni radari za nadgledanje i oružje; senzori pokreta; senzori u svemiru
	Radiolokacija	
	Istraživanje svemira	
9.8–10.0 GHz	Radiolokacija	Civilna i vojna aeronautička radionavigacija; brodski, zemaljski i vazdušni radari za nadgledanje i oružje; senzori pokreta
	Istraživanje svemira	
10.0–10.15 GHz	Radiolokacija	Amaterske aplikacije; radari koji nisu civilni; SAB/SAP* aplikacije
	Amaterski radio	
10.15–10.3 GHz	Radiolokacija	Amaterske aplikacije; civilni i vojni radari; SAB/SAP* aplikacije; fiksni bežični pristupni linkovi
	Amaterski radio	
10.3–10.45 GHz	Radiolokacija	Amaterske aplikacije; civilni i vojni radari; SAB/SAP* aplikacije
	Amaterski radio	
10.45–10.5 GHz	Radiolokacija	Amaterske aplikacije; amaterske satelitske aplikacije; civilni i vojni radari; SAB/SAP* aplikacije
	Amaterski radio	
	Amaterski satelit	
10.5–10.55 GHz	Radiolokacija	Fiksni bežični pristupni linkovi; SAB/SAP* aplikacije; senzori pokreta
10.55–10.6 GHz	Radiolokacija	Fiksni bežični pristupni linkovi; SAB/SAP* aplikacije; senzori pokreta
10.6–10.65 GHz	Istraživanje Zemlje putem satelita	Fiksni bežični pristupni linkovi; SAB/SAP* aplikacije
	Istraživanje svemira	
	Radioastronomija	
	Radiolokacija	

10.65–10.68 GHz	Istraživanje Zemlje putem satelita	SAB/SAP* aplikacije
	Istraživanje svemira	
	Radioastronomija	
10.68–10.7 GHz	Radioastronomija	
	Istraživanje svemira	
	Istraživanje Zemlje putem satelita	
10.7–11.7 GHz	Fiksni sateliti	Aplikacije fiksnih satelita
11.7–12.5 GHz	Boadcast sateliti	Satelitski prenos

SAB/SAP* - Services Ancillary to Broadcasting/Services Ancillary to Programming

PRILOG 2

Ekstrakcija parametara paralelnog oscilatornog kola za filter propusnik opsega učestanosti u softverskom paketu Mathematica.

```

Y =  $\frac{1}{R} + \frac{1}{s+L} + s + C$  // Together

$$\frac{R + Ls + CLRs^2}{LRS}$$

A1 = 1;
B1 = 0;
C1 = Y

$$\frac{R + Ls + CLRs^2}{LRS}$$

D1 = 1;

S21 =  $\frac{2}{A1 + \frac{B1}{Z0} + C1 * Z0 + D1}$  // Together // Simplify

$$\frac{2 LRS}{R Z0 + Ls (Z0 + R (2 + Cs Z0))}$$

S21jw = S21 /. s -> i * w // Together

$$\frac{2 i LRw}{-2 i LRw - R Z0 - i Lw Z0 + CLRw^2 Z0}$$

pretpostavke = {C > 0, L > 0, w > 0, R > 0, Z0 > 0}
{C > 0, L > 0, w > 0, R > 0, Z0 > 0}
S21jwAbs = Abs[S21jw] // ComplexExpand[#, TargetFunctions -> {Re, Im}] & //
Simplify[#, pretpostavke] &

$$(2 L R w) / \left( \sqrt{((2 L R w + L w Z0)^2 + (R Z0 - C L R w^2 Z0)^2)} \right)$$

S21jwAbsRez = S21jwAbs /. w ->  $\frac{1}{\sqrt{L + C}}$  // Together // FullSimplify

$$\frac{2 L R}{\sqrt{C L} \sqrt{\frac{L (2 R + Z0)^2}{C}}}$$

Otpornost = Solve[ $\frac{2 + L + R}{\sqrt{C + L} \sqrt{\frac{L (2 + R + Z0)^2}{C}}} == S21Rez, R]$ 
{{R ->  $-\frac{S21Rez Z0}{2 (-1 + S21Rez)}$ }, {R ->  $-\frac{S21Rez Z0}{2 (1 + S21Rez)}$ }}
OtpornosRLC = Otpornost[[1]]
{R ->  $-\frac{S21Rez Z0}{2 (-1 + S21Rez)}$ }

```

$$\text{PropusniOpseg} = \text{Solve}\left[S_{21jwAbs} = \frac{S_{21jwAbsRez}}{\sqrt{2}}, w\right] // \text{FullSimplify}$$

$$\left\{ \left\{ w \rightarrow \frac{L(2R+Z0) - \sqrt{L(4CR^2Z0^2 + L(2R+Z0)^2)}}{2CLRZ0} \right\}, \right.$$

$$\left\{ w \rightarrow \frac{L(2R+Z0) + \sqrt{L(4CR^2Z0^2 + L(2R+Z0)^2)}}{2CLRZ0} \right\},$$

$$\left\{ w \rightarrow -\frac{L(2R+Z0) + \sqrt{L(4CR^2Z0^2 + L(2R+Z0)^2)}}{2CLRZ0} \right\},$$

$$\left. \left\{ w \rightarrow \frac{-L(2R+Z0) + \sqrt{L(4CR^2Z0^2 + L(2R+Z0)^2)}}{2CLRZ0} \right\} \right\}$$

$$w1 = \frac{L(2R+Z0) + \sqrt{L(4CR^2Z0^2 + L(2R+Z0)^2)}}{2CLRZ0}$$

$$\frac{L(2R+Z0) + \sqrt{L(4CR^2Z0^2 + L(2R+Z0)^2)}}{2CLRZ0}$$

$$w2 = \frac{-L(2R+Z0) + \sqrt{L(4CR^2Z0^2 + L(2R+Z0)^2)}}{2CLRZ0}$$

$$\frac{-L(2R+Z0) + \sqrt{L(4CR^2Z0^2 + L(2R+Z0)^2)}}{2CLRZ0}$$

$$B = w1 - w2 // \text{FullSimplify}$$

$$\frac{2R+Z0}{CRZ0}$$

$$\text{Solve}\left[Bw == \frac{2+R+Z0}{C+R+Z0}, C\right]$$

$$\left\{ \left\{ C \rightarrow \frac{2R+Z0}{BwRZ0} \right\} \right\}$$

$$\text{kapacitivnost} = \frac{2R+Z0}{BwRZ0} /. R \rightarrow -\frac{S_{21Rez}+Z0}{2*(-1+S_{21Rez})} // \text{FullSimplify}$$

$$\frac{2}{BwS_{21Rez}Z0}$$

$$L = \frac{1}{w0^2 * C} /. C \rightarrow \frac{2+R+Z0}{Bw+R+Z0} // \text{FullSimplify}$$

$$\frac{BwRZ0}{w0^2(2R+Z0)}$$

$$\text{Induktivnost} = L /. R \rightarrow -\frac{S_{21Rez}+Z0}{2*(-1+S_{21Rez})} // \text{FullSimplify}$$

$$\frac{BwS_{21Rez}Z0}{2w0^2}$$

PRILOG 3

Ekstrakcija parametara paralelnog oscilatornog kola za filter nepropusnik opsega učestanosti u sofverskom paketu Mathematica.

```

In[1]:= Z =  $\frac{1}{G + s * C + \frac{1}{s * L}}$  // Together
Out[1]=  $\frac{L s}{1 + G L s + C L s^2}$ 

In[2]:= A1 = 1;
In[3]:= B1 = Z
Out[3]=  $\frac{L s}{1 + G L s + C L s^2}$ 

In[4]:= C1 = 0;
In[5]:= D1 = 1;

In[6]:= S11 =  $\frac{A1 + \frac{B1}{Z0} - C1 * Z0 - D1}{A1 + \frac{B1}{Z0} + C1 * Z0 + D1}$  // Together
Out[6]=  $\frac{L s}{L s + 2 Z0 + 2 G L s Z0 + 2 C L s^2 Z0}$ 

In[7]:= S11jw = S11 /. s -> i * w // Together
Out[7]=  $\frac{i L w}{-i L w - 2 Z0 - 2 i G L w Z0 + 2 C L w^2 Z0}$ 

In[8]:= pretpostavke = {C > 0, L > 0, w > 0, G > 0, Z0 > 0}
Out[8]= {C > 0, L > 0, w > 0, G > 0, Z0 > 0}

In[9]:= S11jwAbs =
Abs[S11jw] // ComplexExpand[#, TargetFunctions -> {Re, Im}] & // Simplify[#, pretpostavke] &
Out[9]=  $\frac{L w}{\sqrt{(L w + 2 G L w Z0)^2 + (2 Z0 - 2 C L w^2 Z0)^2}}$ 

In[10]:= S11jwAbsRez = S11jwAbs /. w ->  $\frac{1}{\sqrt{L * C}}$  // FullSimplify[#, pretpostavke] & // Together
Out[10]=  $\frac{1}{1 + 2 G Z0}$ 

In[11]:= Provodnost = Solve[ $\frac{1}{1 + 2 * G * Z0} == S11Rez, G]$ 
Out[11]= {{G ->  $\frac{1 - S11Rez}{2 S11Rez Z0}$ }}

```

```

In[12]:= PropusniOpseg = Solve[S11jwAbs ==  $\frac{S11jwAbsRez}{\sqrt{2}}$ , w] // FullSimplify
Out[12]:=  $\left\{ \left\{ w \rightarrow \frac{L + 2 GL Z0 - \sqrt{L (16 C Z0^2 + L (1 + 2 G Z0)^2)}}{4 CL Z0} \right\}, \left\{ w \rightarrow \frac{L + 2 GL Z0 + \sqrt{L (16 C Z0^2 + L (1 + 2 G Z0)^2)}}{4 CL Z0} \right\}, \right.$ 
 $\left. \left\{ w \rightarrow -\frac{L + 2 GL Z0 + \sqrt{16 CL Z0^2 + (L + 2 GL Z0)^2}}{4 CL Z0} \right\}, \left\{ w \rightarrow \frac{-L - 2 GL Z0 + \sqrt{16 CL Z0^2 + (L + 2 GL Z0)^2}}{4 CL Z0} \right\} \right\}$ 

In[13]:= w1 =  $\frac{L + 2 * G * L * Z0 + \sqrt{L * (16 * C * Z0^2 + L * (1 + 2 * G * Z0)^2)}}{4 CL Z0}$ 
Out[13]:=  $\frac{L + 2 GL Z0 + \sqrt{L (16 C Z0^2 + L (1 + 2 G Z0)^2)}}{4 CL Z0}$ 

In[14]:= w2 =  $\frac{-L - 2 GL Z0 + \sqrt{16 CL Z0^2 + (L + 2 GL Z0)^2}}{4 CL Z0}$ 
Out[14]:=  $\frac{-L - 2 GL Z0 + \sqrt{16 CL Z0^2 + (L + 2 GL Z0)^2}}{4 CL Z0}$ 

In[15]:= dw = w1 - w2 // FullSimplify[#, pretpostavke] & // Together
Out[15]:=  $\frac{1 + 2 G Z0}{2 C Z0}$ 

In[16]:= Solve[Bw ==  $\frac{1 + 2 G Z0}{2 C Z0}$ , C]
Out[16]:=  $\left\{ \left\{ C \rightarrow \frac{1 + 2 G Z0}{2 Bw Z0} \right\} \right\}$ 

In[17]:= Kapacitivnost =  $\frac{1 + 2 G Z0}{2 Bw Z0} /. G \rightarrow \frac{1 - S11Rez}{2 S11Rez Z0}$  // FullSimplify
Out[17]:=  $\frac{1}{2 Bw S11Rez Z0}$ 

In[18]:= L =  $\frac{1}{w0^2 * C} /. C \rightarrow \frac{1}{2 Bw S11Rez Z0}$  // FullSimplify
Out[18]:=  $\frac{2 Bw S11Rez Z0}{w0^2}$ 

```

Biografija autora

Snežana Lj. Stefanovski rođena je 07.12.1983. godine u Beogradu, gde i trenutno živi. Osnovnu školu i gimnaziju završila je u Beogradu sa odličnim uspehom, kao nosilac diplome „Vuk Karadžić“.

Elektrotehnički fakultet Univerziteta u Beogradu upisala je školske 2002/03. godine. Diplomirala je na Odseku za elektroniku, telekomunikacije i automatiku (Smer za telekomunikacije) u maju 2007. godine, sa prosečnom ocenom 8.81. Diplomski rad, iz oblasti Primenjene elektromagnetike, pod naslovom „Elektromagnetska kompatibilnost mobilne telefonije“, odbranila je sa ocenom 10. Mentor diplomskog rada bio je dr Antonije Đorđević, redovni profesor i redovni član SANU.

Nakon završenih osnovnih akademskih studija, upisala je doktorske studije na Elektrotehničkom fakultetu Univerziteta u Beogradu, na modulu Mikrotalasna tehnika, gde je položila sve ispite sa najvišom ocenom i uradila sve obaveze predviđene planom i programom doktorskih studija. Tokom istraživanja u vezi sa doktorskom disertacijom, kao prvi autor ili koautor, objavila je više radova, koji su prihvaćeni i prikazani na međunarodnim i domaćim konferencijama, dva rada su publikovana u međunarodnim časopisima, jedan u domaćem časopisu, a pojedini radovi su i nagrađeni. Takođe, objavila je jedan rad iz oblasti elektromagnetske kompatibilnosti i jedan rad iz oblasti antena, a oba rada su nagrađena.

Na predlog mentora dr Milke Potrebić postala je deo istraživačkog tima na projektu *ICT COST Action IC1401 Memristors-Devices, Models, Circuits, Systems and Applications MemoCiS*, u periodu od 2014. do 2018. godine.

Od februara 2008. godine zaposlena je u kompaniji Telekom Srbija a.d., u Beogradu, gde i trenutno radi. Najpre je radila kao Inženjer za eksploataciju i upravljanje IP/MPLS (Internet Protocol/Multiprotocol Label Switching) mrežom u okviru Direkcije za tehniku. Obavljala je poslove koji podrazumevaju obezbeđivanje neprekidnog i neometanog funkcionisanja elemenata IP/MPLS mreže različitih proizvođača. Kao inženjer drugog nivoa podrške radila je na otklanjanju složenijih problema u funkcionisanju servisa za rezidencijalne i poslovne korisnike, kao i otklanjanju sistemskih problema u mreži. Učestvovala je u aktivnostima hardverskog i softverskog unapređenja uređaja, kao i testiranju novih hardverskih i softverskih

funkcionalnosti uređaja. Od februara 2011. godine radi kao Inženjer za planiranje i razvoj IP/MPLS mreže u okviru Direkcije za tehniku. Obavlja poslove planiranja i razvoja IP/MPLS mreže u pogledu definisanja tehnologije i arhitekture mreže. Definiše tehničke zahteve kojima se uvode nova tehnološka rešenja i servisi, učestvuje u testiranju novih hardverskih i softverskih funkcionalnosti uređaja. Obavlja poslove izrade tehničkih rešenja za pojedine funkcionalne delove IP/MPLS mreže, a takođe analizira mogućnosti optimizacije mreže, uz osvrt na razvoj novog hardvera, protokola i softverskih funkcionalnosti uređaja koji predstavljaju elemente IP/MPLS mreže. Poslovi na ovom radnom mestu zahtevaju dobro poznavanje tehnologije i opreme, kao i stalno stručno usavršavanje, pa se uz redovan rad, kontinuirano edukuje za rad na opremi vodećih proizvođača u ovoj oblasti i posećuje strane i domaće konferencije.

Ima aktivno znanje engleskog jezika i osnovno znanje nemačkog jezika.

Objavljeni radovi

Radovi publikovani u stranim časopisima (M20):

- [1] **S. Stefanovski**, M. Potrebić, D. Tošić, “A novel design of *E*-plane bandstop waveguide filter using quarter-wave resonators”, *Optoelectronics and Advanced Materials – Rapid Communications*, vol. 9, no. 1-2, pp. 87-93, January-February 2015 (ISSN: 1842-6573, IF (2013): 0.449, M23, <http://oam-rc.inoe.ro/>).
- [2] **S. Stefanovski**, M. Potrebić, D. Tošić, “A novel design of dual-band bandstop waveguide filter using split ring resonators”, *Journal of Optoelectronics and Advanced Materials*, vol. 16, no. 3-4, pp. 486-493, March-April 2014 (ISSN: 1454-4164, IF (2013): 0.563, M23, <http://joam.inoe.ro/>).

Radovi publikovani u domaćim časopisima (M50):

- [3] **S. Stefanovski**, M. Potrebić, D. Tošić, “Nova realizacija filtera nepropusnika opsega učestanosti u talasovodnoj tehnici”, *Tehnika*, vol. 68, no. 5, pp. 897-904, Novembar 2013 (ISSN: 0040-2176, UDC: 621.372.852.1, M52, <http://www.sits.org.rs/textview.php?file=348.html>).
- [4] **S. Stefanovski**, M. Potrebić, D. Tošić, “Novel realization of bandstop waveguide filters”, *Technics*, special edition, pp. 69-76, 2013 (ISSN: 0040-2176, UDC: 621.372.852.1, M52, <http://www.sits.org.rs/textview.php?file=348.html>).

Rad naveden kao referenca [3] izabran je za publikovanje u specijalnom izdanju pomenutog časopisa *Tehnika* za 2013. godinu, tako da rad [4] predstavlja verziju rada navedenog pod [3] na engleskom jeziku.

- [5] **S. Stefanovski**, B. Kolundžija, "The impedance variation with feed position of a microstrip line-fed patch antenna", *Serbian Journal of Electrical Engineering*, vol. 11, no. 1, pp. 85-96, February 2014 (ISSN: 2217-7183, DOI: 10.2298/SJEE131121008S, M24 (2012) i M51 (2013), http://www.journal.ftn.kg.ac.rs/Vol_11-1/Vol_11-1.htm).

Ovaj rad predstavlja proširenu verziju rada "The impedance variation with feed position of a microstrip line-fed patch antenna", koji je prikazan na konferenciji ETRAN 2013.

Radovi saopšteni na međunarodnim naučnim skupovima (M33):

- [6] **S. Stefanovski**, M. Potrebić, D. Tošić, Z. Stamenković, "A novel compact dual-band bandpass waveguide filter", *IEEE International Symposium on Design and Diagnostics of Electronic Circuits and Systems (DDECS 2015)*, Belgrade, Serbia, April 22-24, 2015 (rad prihvaćen za publikovanje).
- [7] **S. Stefanovski**, Đ. Mirković, M. Potrebić, D. Tošić, "Novel design of *H*-plane bandpass waveguide filters using complementary split ring resonators", in *Proceedings of Progress In Electromagnetics Research Symposium (PIERS 2014)*, Guangzhou, China, August 25-28, 2014, pp. 1963-1968 (ISBN: 978-1-934142-28-8, <http://piers.org/>).
- [8] **S. Stefanovski**, M. Potrebić, D. Tošić, Z. Cvetković, "Bandstop waveguide filters with two or three rejection bands", *29th Conference on Microelectronics (MIEL 2014)*, Belgrade, Serbia, May 12-15, 2014, pp. 435-438 (ISBN 978-1-4799-5295-3, <http://miel.elfak.ni.ac.rs/>).
- [9] **S. Stefanovski**, M. Potrebić, D. Tošić, "Structure for precise positioning of inserts in waveguide filters", in *Proceedings of the 21st Telecommunications Forum (TELFOR 2013)*, Belgrade, Serbia, November 26-28, 2013, pp. 689-692 (ISBN: 978-1-4799-1419-7, <http://www.telfor.rs/>).
- [10] S. Grković, D. Miljanović, **S. Stefanovski**, M. Potrebić, D. Tošić, "WIPL-D modelovanje višeslojnog filtra sa interdigitalno spregnutim uvodnicima", *Zbornik 21. konferencije Telekomunikacioni Forum (TELFOR 2013)*, Beograd, Srbija, Novembar 26-28, 2013, pp. 900-903 (ISBN: 978-1-4799-1419-7, <http://www.telfor.rs/>).

- [11] **S. Stefanovski**, M. Potrebić, D. Tošić, “Design and analysis of bandpass waveguide filters using novel complementary split ring resonators”, in *Proceedings of the 11th International Conference on Telecommunications in Modern Satellite, Cable and Broadcasting Services (TELSIKS 2013)*, Niš, Serbia, October 16-19, 2013, pp. 257-260 (ISBN: 978-86-6125-091-0, <http://www.telsiks.org.rs/>).
- [12] **S. Stefanovski**, M. Potrebić, D. Tošić, Z. Cvetković, “Design and analysis of bandstop waveguide filters using split ring resonators”, in *Proceedings of the 11th International Conference on Applied Electromagnetics (IIEC 2013)*, Niš, Serbia, September 1-4, 2013, pp. 135-136 (ISBN: 978-86-6125-090-3, <http://pes2013.elfak.ni.ac.rs/>).
- Radovi saopštene na domaćim naučnim skupovima (M63):
- [13] M. Mrvić, **S. Stefanovski**, M. Potrebić, D. Tošić, “Talasovodni rezonatori sa dve rezonantne učestanosti realizovani u E i H ravni”, *Zbornik 58. konferencije ETRAN*, Vrnjačka Banja, Srbija, Jun 2-5, 2014, pp. MT1.2.1-5 (ISBN: 978-86-80509-70-9, <http://etran.etf.rs/>).
- [14] **S. Stefanovski**, B. Kolundžija, “The impedance variation with feed position of a microstrip line-fed patch antenna”, *Zbornik 57. konferencije ETRAN*, Zlatibor, Srbija, Jun 3-6, 2013, pp. AP1.9.1-4 (ISBN: 978-86-80509-68-6, <http://etran.etf.rs/>).
- [15] **S. Stefanovski**, A. Đorđević, “EMC of cellular phones and electronic equipment”, *Zbornik 15. konferencije Telekomunikacioni Forum (TELFOR 2007)*, Beograd, Srbija, Novembar 20-22, 2007, pp. 448-451 (ISBN: 978-86-7466-301-1, <http://www.telfor.rs/>).

Nagrade i priznanja

1. Nagrada Fondacije profesora Mirka Milića za najbolji naučno-stručni rad iz oblasti Teorije električnih kola, štampanog u časopisu ili Zborniku konferencija, odnosno naučnih skupova u prethodnoj školskoj godini, za rad:

S. Stefanovski, M. Potrebić, D. Tošić, Z. Cvetković, “Design and analysis of bandstop waveguide filters using split ring resonators”, in *Proceedings of the 11th International Conference on Applied Electromagnetics (IIEC 2013)*, Niš,

Serbia, September 1-4, 2013, pp. 135-136 (ISBN: 978-86-6125-090-3, <http://pes2013.elfak.ni.ac.rs/>)

2. Rad publikovan u domaćem časopisu „Tehnika“ pod naslovom:

S. Stefanovski, M. Potrebić, D. Tošić, “Nova realizacija filtera nepropusnika opsega učestanosti u talasovodnoj tehnici”, *Tehnika*, vol. 68, no. 5, pp. 897-904, November 2013 (ISSN: 0040-2176, UDC: 621.372.852.1, M52, <http://www.sits.org.rs/textview.php?file=348.html>)

je izabran za publikovanje u specijalnom izdanju pomenutog časopisa na engleskom jeziku, u kome se objavljuju radovi koji su, po oceni Uređivačkog odbora, najbolji među radovima publikovanim u proteklom periodu. Rad je publikovan u specijalnom izdanju za 2013. godinu.

3. Nagrada MD PROJEKT INSTITUT-a koju dodeljuje Naučni odbor za najbolju poster prezentaciju rada na međunarodnoj konferenciji PES 2013 za rad:

S. Stefanovski, M. Potrebić, D. Tošić, Z. Cvetković, “Design and analysis of bandstop waveguide filters using split ring resonators”, in *Proceedings of the 11th International Conference on Applied Electromagnetics (IIEC 2013)*, Niš, Serbia, September 1-4, 2013, pp. 135-136 (ISBN: 978-86-6125-090-3, <http://pes2013.elfak.ni.ac.rs/>)

4. Nagrada za najbolji rad mladog autora u okviru sekcije Antene i prostiranje na domaćoj konferenciji ETRAN 2013 za rad:

S. Stefanovski, B. Kolundžija, “The impedance variation with feed position of a microstrip line-fed patch antenna”, *Zbornik 57. konferencije ETRAN*, Zlatibor, Srbija, Jun 3-6, 2013, pp. AP1.9.1-4 (ISBN: 978-86-80509-68-6, <http://etran.etf.rs/>)

Proširena verzija rada publikovana je u domaćem časopisu „Serbian Journal of Electrical Engineering“ (vol. 11, no. 1, pp. 85-96, February 2014).

5. Nagrada „Ilija Stojanović“ koju dodeljuje Programski odbor za najbolji naučni rad na domaćoj konferenciji TELFOR 2007 za rad:

S. Stefanovski, A. Đorđević, “EMC of cellular phones and electronic equipment”, *Zbornik 15. konferencije Telekomunikacioni Forum (TELFOR 2007)*, Beograd, Srbija, Novembar 20-22, 2007, pp. 448-451 (ISBN: 978-86-7466-301-1, <http://www.telfor.rs/>).

Прилог 1.

Изјава о ауторству

Потписани-а Снежана Стефановски

број индекса 2007/5042

Изјављујем

да је докторска дисертација под насловом

**Микроталасни филтри у таласоводној техници са штампаним
дисконтинуитетима**

- резултат сопственог истраживачког рада,
- да предложена дисертација у целини ни у деловима није била предложена за добијање било које дипломе према студијским програмима других високошколских установа,
- да су резултати коректно наведени и
- да нисам кршио/ла ауторска права и користио интелектуалну својину других лица.

Потпис докторанда

У Београду, 11.12.2014.

Снежана Стефановски

Прилог 2.

Изјава о истоветности штампане и електронске верзије докторског рада

Име и презиме аутора Снежана Стефановски

Број индекса 2007/5042

Студијски програм Микроталасна техника

Наслов рада Микроталасни филтри у таласоводној техници са штампаним
дисконтинуитетима

Ментор доц. др Милка Потребих, Електротехнички факултет – Универзитет
у Београду

Потписани/а Снежана Стефановски

Изјављујем да је штампана верзија мог докторског рада истоветна електронској верзији коју сам предао/ла за објављивање на порталу **Дигиталног репозиторијума Универзитета у Београду**.

Дозвољавам да се објаве моји лични подаци везани за добијање академског звања доктора наука, као што су име и презиме, година и место рођења и датум одбране рада.

Ови лични подаци могу се објавити на мрежним страницама дигиталне библиотеке, у електронском каталогу и у публикацијама Универзитета у Београду.

Потпис докторанда

У Београду, 11. 12. 2014.

Снежана Стефановски

Прилог 3.

Изјава о коришћењу

Овлашћујем Универзитетску библиотеку „Светозар Марковић“ да у Дигитални репозиторијум Универзитета у Београду унесе моју докторску дисертацију под насловом:

Микроталасни филтри у таласоводној техници са штампаним дисконтинуитетима

која је моје ауторско дело.

Дисертацију са свим прилозима предао/ла сам у електронском формату погодном за трајно архивирање.

Моју докторску дисертацију похрањену у Дигитални репозиторијум Универзитета у Београду могу да користе сви који поштују одредбе садржане у одабраном типу лиценце Креативне заједнице (Creative Commons) за коју сам се одлучио/ла.

1. Ауторство

2. Ауторство - некомерцијално

3. Ауторство – некомерцијално – без прераде

4. Ауторство – некомерцијално – делити под истим условима

5. Ауторство – без прераде

6. Ауторство – делити под истим условима

(Молимо да заокружите само једну од шест понуђених лиценци, кратак опис лиценци дат је на полеђини листа).

Потпис докторанда

У Београду, 11. 12. 2014.

Снежана Стефановић

1. Ауторство - Дозвољавање умножавање, дистрибуцију и јавно саопштавање дела, и прераде, ако се наведе име аутора на начин одређен од стране аутора или даваоца лиценце, чак и у комерцијалне сврхе. Ово је најслободнија од свих лиценци.

2. Ауторство – некомерцијално. Дозвољавање умножавање, дистрибуцију и јавно саопштавање дела, и прераде, ако се наведе име аутора на начин одређен од стране аутора или даваоца лиценце. Ова лиценца не дозвољава комерцијалну употребу дела.

3. Ауторство - некомерцијално – без прераде. Дозвољавање умножавање, дистрибуцију и јавно саопштавање дела, без промена, преобликовања или употребе дела у свом делу, ако се наведе име аутора на начин одређен од стране аутора или даваоца лиценце. Ова лиценца не дозвољава комерцијалну употребу дела. У односу на све остале лиценце, овом лиценцом се ограничава највећи обим права коришћења дела.

4. Ауторство - некомерцијално – делити под истим условима. Дозвољавање умножавање, дистрибуцију и јавно саопштавање дела, и прераде, ако се наведе име аутора на начин одређен од стране аутора или даваоца лиценце и ако се прерада дистрибуира под истом или сличном лиценцом. Ова лиценца не дозвољава комерцијалну употребу дела и прерада.

5. Ауторство – без прераде. Дозвољавање умножавање, дистрибуцију и јавно саопштавање дела, без промена, преобликовања или употребе дела у свом делу, ако се наведе име аутора на начин одређен од стране аутора или даваоца лиценце. Ова лиценца дозвољава комерцијалну употребу дела.

6. Ауторство - делити под истим условима. Дозвољавање умножавање, дистрибуцију и јавно саопштавање дела, и прераде, ако се наведе име аутора на начин одређен од стране аутора или даваоца лиценце и ако се прерада дистрибуира под истом или сличном лиценцом. Ова лиценца дозвољава комерцијалну употребу дела и прерада. Слична је софтверским лиценцама, односно лиценцама отвореног кода.